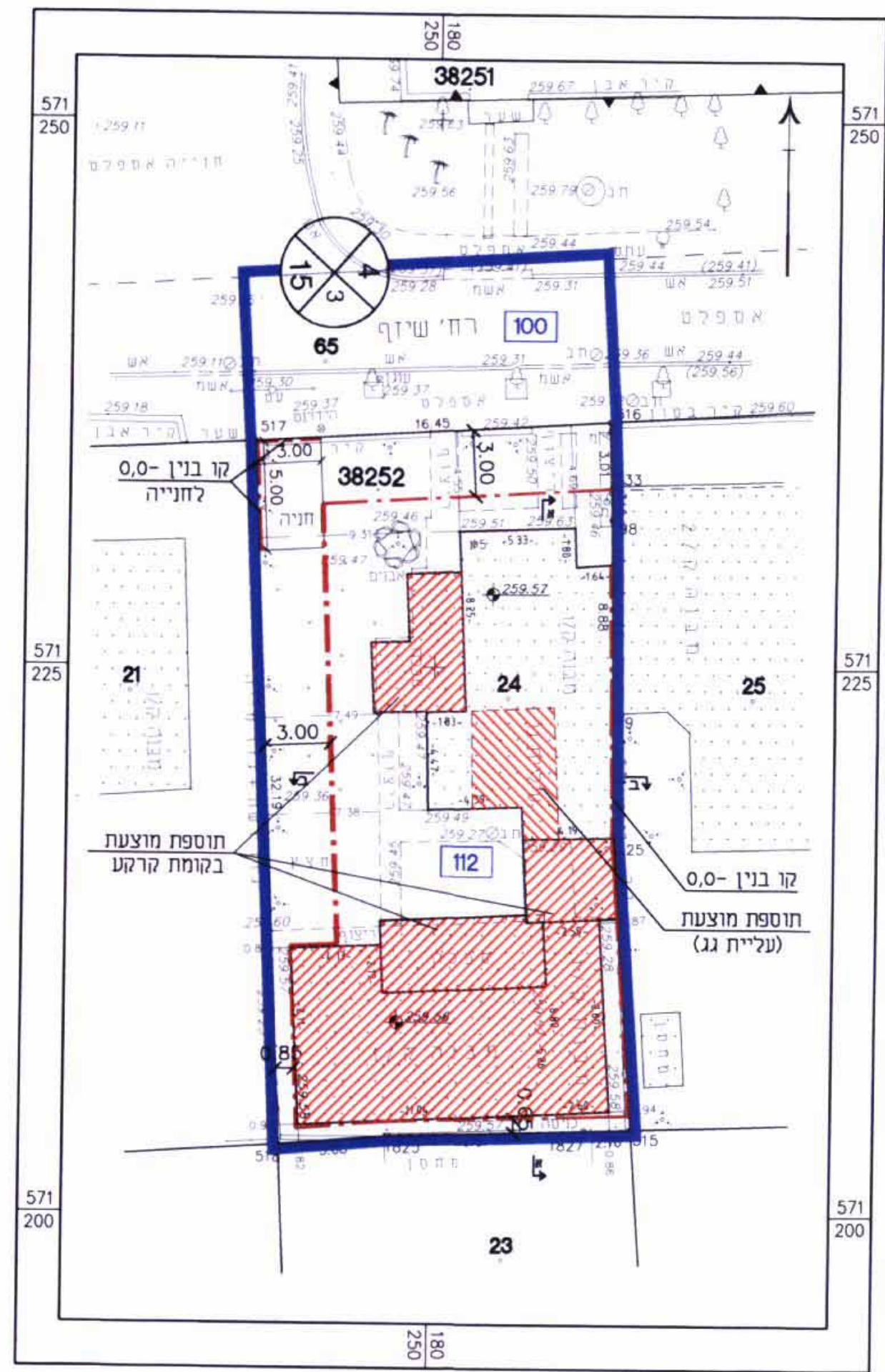
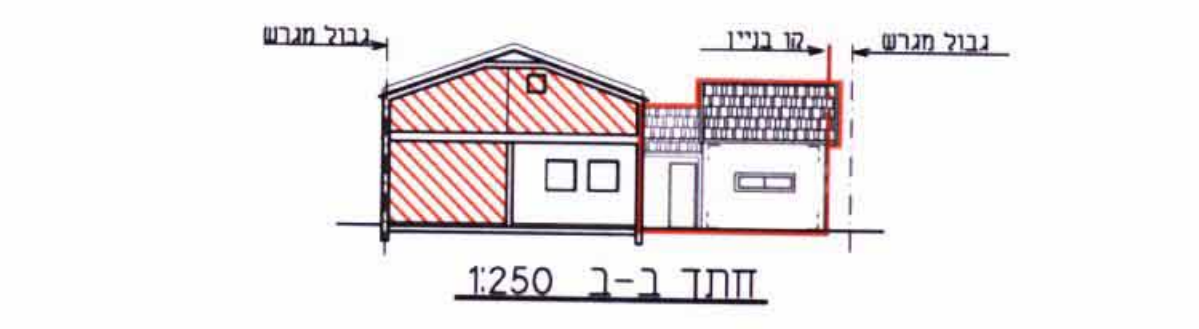
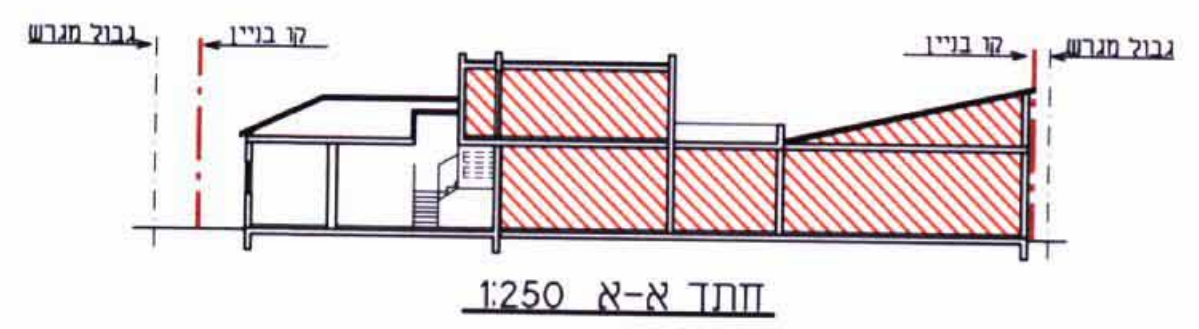


נספח בינוי מנחה לתכנית מס' 33/134/03/5 ומחייב מבחינת מיקום התוספות בלבד



תרשים המגרש 1:250

לשכר הנדסה...
מס' 33/134/03/5
1/6/09

מגיש התכנית:
אשכנזי שמואל -
רח' שיזף 5, נווה נוי, ב'ש

עורך התכנית:
ליפובצקי נטליה
אדריכלית
מ. רשעין 17
טל/פקס: 08-6235163, נייד: 054-4474557

- מיקרא:**
- מכנה קיים
 - גבול התכנית
 - קו-בנין
 - תוספת חדשה
 - גבול תא שטח ומספרו
 - מס' חלקה
 - מקום התוספת