

לשכת התכנון המחוזית  
משרד הפנים-מחוז דרום  
18.12.2013  
נתקבל

חי נגב רביבים

נספח ביוב ומים

לתכנית מס' 5/106/03/20

חוק התכנון והבניה, התשכ"ה - 1965  
משרד הפנים - מחוז הדרום  
הוועדה המחוזית החליטה ביום:  
21/12  
לאשר את התכנית

עבודה מס' 53/1

התכנית לא נקבעה טעונה אישור השר  
 התכנית נקבעה טעונה אישור השר  
61244  
תאריך  
יו"ר הוועדה המחוזית

אחוד מהנדסים לעבודות מים

רחוב מוריה 22 ר"ג

טל': 03-6770494

פקס: 03-6778841

אחוד מהנדסים לעבודות מים  
והנדסה אזרחית  
רח' מוריה 22, רמת-גן 52381  
ט 677 04 94

אוגוסט 2009



חי נגב רביביםנספח ביוב ומים4. כללי

בקיבוץ רביבים קיימות תשתיות ביוב ומים מסודרות. תשתיות הביוב, כולל מתקן קצה ששודרג לאחרונה ע"י הגדלת והסדרת בריכות שיקוע וטיהור, תוכננו לשנת 2030. כולל קליטת השפכים מאתר התיירות חי בר.

2. תאור האתר

חי נגב הינו כפר אקולוגי חונית ייחודי נגן זאולוגי מדברי עם מגוון בעלי חיים. בכפר קיימים אוהלים אינדיאניים, ומבנים מחומרים טבעיים. האתר מיועד לביקורים ובלוגי יומי עם אפשרות ללינה במתחם החאנים על גבי מזרונים ומחצלות. כמו כן ניתן לקיים במקום ארועים חברתיים מסוגים שונים. במסגרת הרחבת האתר מתוכננת חווה אקולוגית מדברית לארוח הכוללת לינה במבנים.

3. אוכלוסיה וכמויות צפויות3.1 אוכלוסיה

כיום מונה אוכלוסיית הקיבוץ כ- 800 נפשות לפי הפרוט בטבלה:

2030	2015	קיימת	אוכלוסיה
700	650	550	תושבים
300	300	300	שכירים
400	300	200	* חי נגב

\* כמות הנפשות בחי נגב ביום שיא (אכלוס מלא).

האתר אינו מאוכלס ברציפות במהלך השנה.

כל החישובים הטכניים נעשו לימי שיא, אולם סה"כ הצריכות השנתיות של המים והכובד חושבו לפי הערכה של עד 90 ימי פעילות בשנה, כאשר בפועל כיום כ- 50 ימי פעילות בלבד.

### צריכת מים צפויה בחי נגב

3.2

הצריכה הסגולית לנפש משוקלת וכוללת את המים לבע"ח והשקייה באתר.

2030	2015	קיימת	
400	300	200	נפשות
250	250	250	צריכה סגולית (ליטר/נפש/יום)
100	75	50	יום שיא (מ"ק)
9,000	6,750	4,500	* צריכה שנתית (מ"ק) משוערת
50	50	50	** שעת שיא (מק"ש)

\* סה"כ ימים מאוכלסים בשנה עד 90 יום.

\*\* עבור הידרנטים לכבוי אש

### שפיעת שפכים בחי נגב

3.3

2030	2015	קיימת	
400	300	200	נפשות
150	150	150	שפיעה סגולית (ליטר/נפש/יום)
60	45	30	יום שיא (מ"ק)
5,400	4,050	2,700	* כמות שנתית (מ"ק)
10	7.5	5	** שעת שיא (מק"ש)

\* סה"כ ימים מאוכלסים בשנה עד 90 יום.

#### 4. תשתיות קיימות

##### 4.1 אספקת מים

אספקת המים לאתר מגיעה מהרשת הקיימת של המחנה, כולל חבור חרום נוסף לגיבוי, בלחץ של כ- 4.0 אטמ.

החבור הראשי מצפון בקוטר 4" באמצעות צנרת PE בקוטר 110 מ"מ ובהמשך מתפצלת ל- 90 – 75 מ"מ ומחלקת לכל המבנים וברזי הכבוי.

החבור המשני ממזרח בקוטר 2" לחרום בלבד.

קיימים ברזי כבוי אש בקוטר 2" הנותנים מענה למקרה של שריפה.

##### 4.2 מערכת ביוב

מערכת הביוב הקיימת בחי בר מתנקזת גרביטציונית לפינה הצפון מזרחית של האתר ומתחברת בסמוך לבריכת השחיה למערכת ביוב גרביטציונית קיימת של המחנה.

כלל שפכי הקיבוץ מוזרמים לבריכות שיקוע וחמצון קיימות בשטח כולל של למעלה מ- 30 דונם ששודרגו ונאטמו לפני מספר שנים, כך שהן עומדות בעומסים הנכסלים למתקן.

במוצא בריכת החמצון קיים מתקן שאיבה המשמש להשקיה של הקולחים בשטחים חקלאיים מאושרים.

#### 5. תשתיות מתוכננות

##### 5.1 מערכת מים

באתר של החווה האקולוגית המתוכננת, בצמוד, תותקן רשת מים טבעתית בקוטר 90 מ"מ כולל הידרנטים בקוטר 3".

אספקת המים תגיע ישירות מהקו הראשי בקוטר 110 מ"מ בכניסה לאתר הקיים.

מערכת ביוב

5.2.

החוזה האקולוגית המתוכננת תהיה טופוגרפית נמוכה מהאתר הקיים ותחייב תא שאיבה קטן שימוקם במרחק 50 מ' לפחות מהמבנה הקרוב, מחוץ לתחום החי נגב ומעבר לכביש הבטחון ההיקפי של הקיבוץ.

תא השאיבה יהיה מבטון טרומי, עם שתי משאבות טבולות (אחת הזרבית) של 5 מק"ש ל-10 מ'.

השפכים יסנקו לרשת הביוב הגרביטציונית הקיימת בתחום האתר כולל תא השקטה לפני ההתחברות לתא הבקורת.

צנרת הביוב מ-P.V.C בקוטר 160 מ"מ ובשיפועים אורכיים שלא זרדו מ-1.0%.

אומדנים ראשוניים של תשתיות המים והביוב בחוזה האקולוגית 6.תשתיות מים 6.1

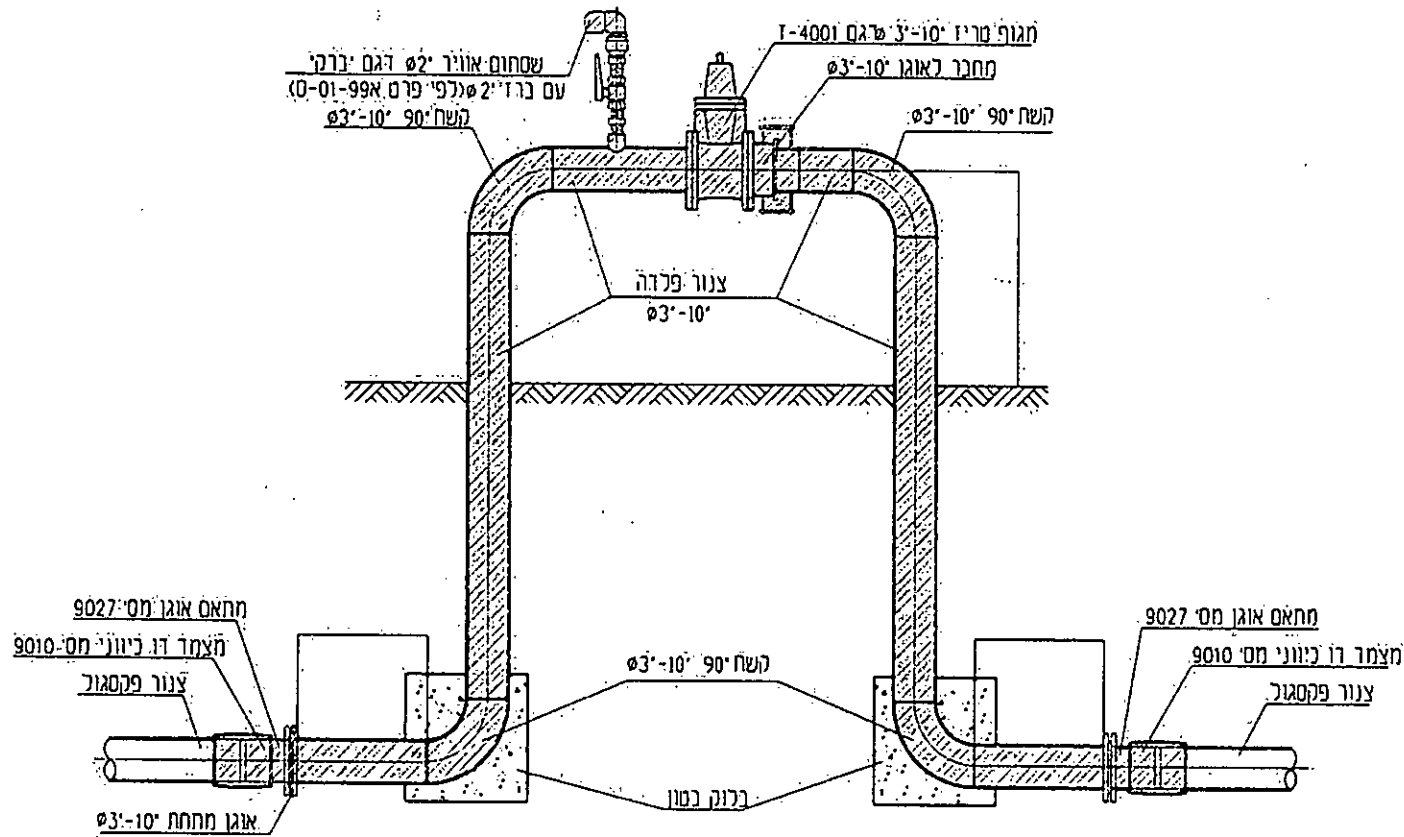
- צנרת PE מצולב דרג 10 בקוטר 110 מ"מ	150 מ' לפי 160 נח/מ"א	24,000 ₪
- צנרת PE מצולב דרג 10 בקוטר 90 מ"מ	300 מ' לפי 150 נח/מ"א	45,000 ₪
- צנרת PE מצולב דרג 16 בקוטר 50 מ"מ	100 מ' לפי 100 נח/מ"א	10,000 ₪
- מגוף עילי בקוטר 4"	2 יח' לפי 4,000 נח/יח'	8,000 ₪
- חבורי מים למבנים ולגינות בקוטר 1"-2"	25 יח' לפי 800 נח/יח'	20,000 ₪
סה"כ מים לא כולל מע"מ		107,000 ₪

6.2 תשתיות ביוב

	- צנרת p.v.c עבה בקוטר 160 מ"מ	
102,000 ₪	600 מ' לפי 170 ₪/מ"מ	
	- תא בקורת בקוטר 100-60 ס"מ	
60,000 ₪	24 יח' לפי 2,500 ₪/יח'	
	- תא שאיבה כולל שתי משאבות טבולות	
250,000 ₪	ולוח פקוד חשמל כולל כל ההגנות	
30,000 ₪	- עבודות פיתוח לתא השאיבה, גדה, שער, מצעים וכו'	
	- צנרת סניקה PE100 דרג 10 בקוטר 90 מ"מ	
42,000 ₪	350 מ' לפי 120 ₪/מ"מ	
484,000 ₪	סה"כ ביוב לא כולל מע"מ	

יוחזי רעי

מהנדס מים יועץ



הערה:

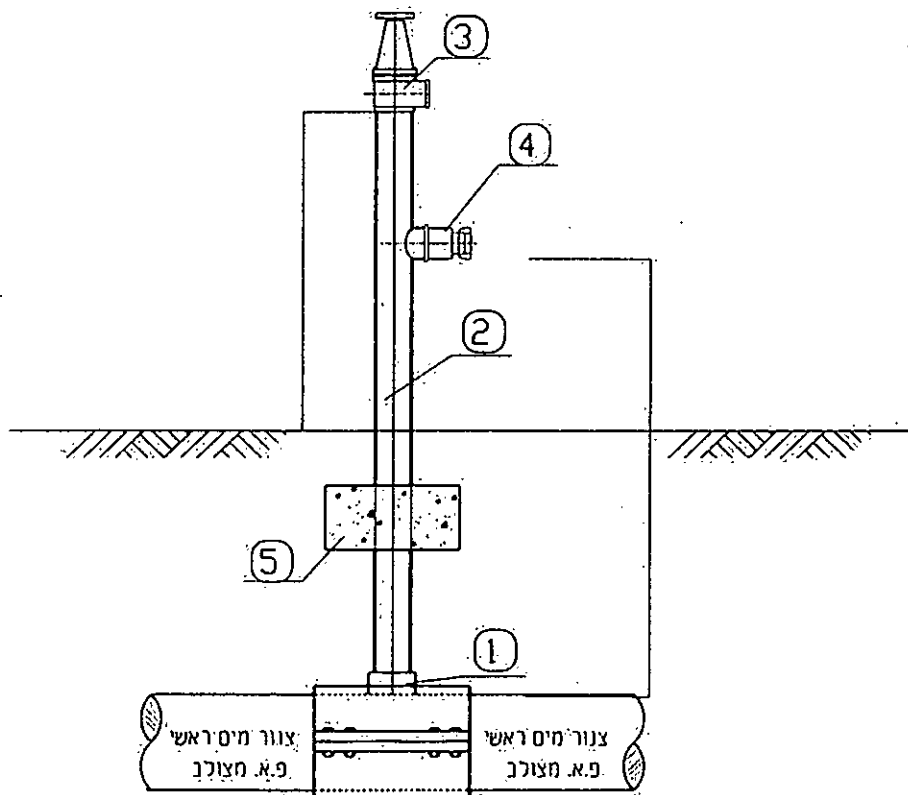
1. כל החלקים המושגרים כדולים במחיר הפרט

<p>מגוף עילי 10"-3" עם צנור ראשי פקסגור</p>	<p>אישר: צביקה רון</p>	<p>שרטט: אריגורי רוד</p>
<p>א-59-01-0</p>	<p>אחד מהנדסים לעבודות מים והנדסה אזרחית THE UNION OF WATER ENGINEERS מזריה 22, רמת-גן, טל: 03-6745051, פקס: 03-6778841</p>	



מס'	שם אביזר	כמות	הערות
1	רוכב נהוסטה מופה $\phi 2$ "	1 יח'	
2	צנרת פלדה $\phi 2$ " מצופה בטון	1:8 מ"א	
3	כבוי אש $\phi 2$ "	1 יח'	
4	הכנה לברז גן $1/2$ " $\phi$	1 יח'	
5	ברוק עגון	1 יח'	

רשימת אביזרים



כנא קני"מ.

ברז כבוי אש  $\phi 2$ " מחובר לצנור  
PEXGOL

בדק יוחי

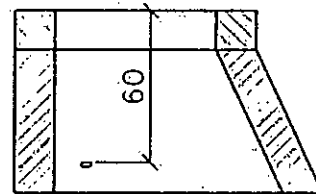
שרטוט: גריסה

א-102-01-0

אחד מהנדסים לעבודות מים והנדסה אזרחית  
THE UNION OF WATER ENGINEERS  
מוריה 22, רמת-גן, טל. 03-6745051, פקס 03-6778841

**קונוס**

לביצוע כביש ובעומק גדול מ-1.75 מ'



**טבלה א'**

מ"ן	יעוד
8125	מרווח וחניית פרטיות
12.5 טון	
0400	כבישים וחניית ציבוריות
40 טון	

**טבלה ב'**  
קטרי השוחות

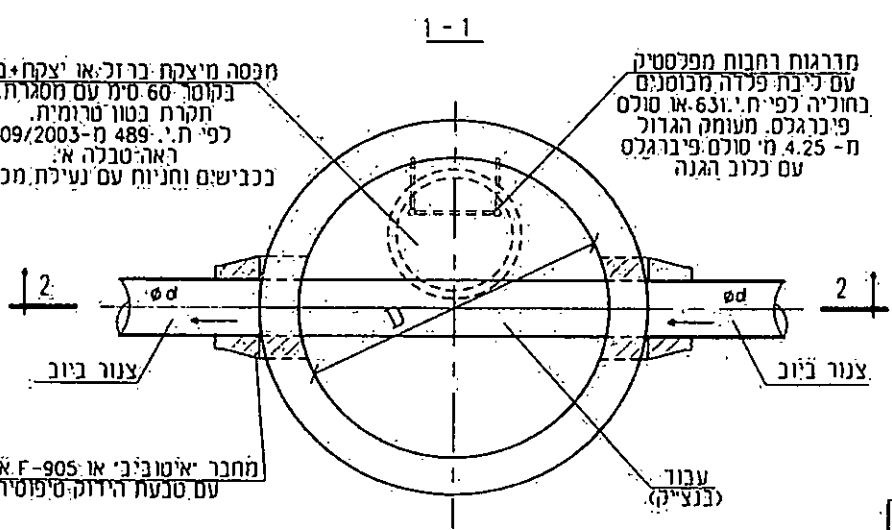
קוטר השוחה י"ס	עומק השוחה
80	עד 1.25 מ'
100	1.26 מ' - 2.25 מ'
125	2.26 מ' - 4.75 מ'
150	לקווי בייב בקוטר גדול
200	לקווי בייב בקוטר גדול

**הערות:**

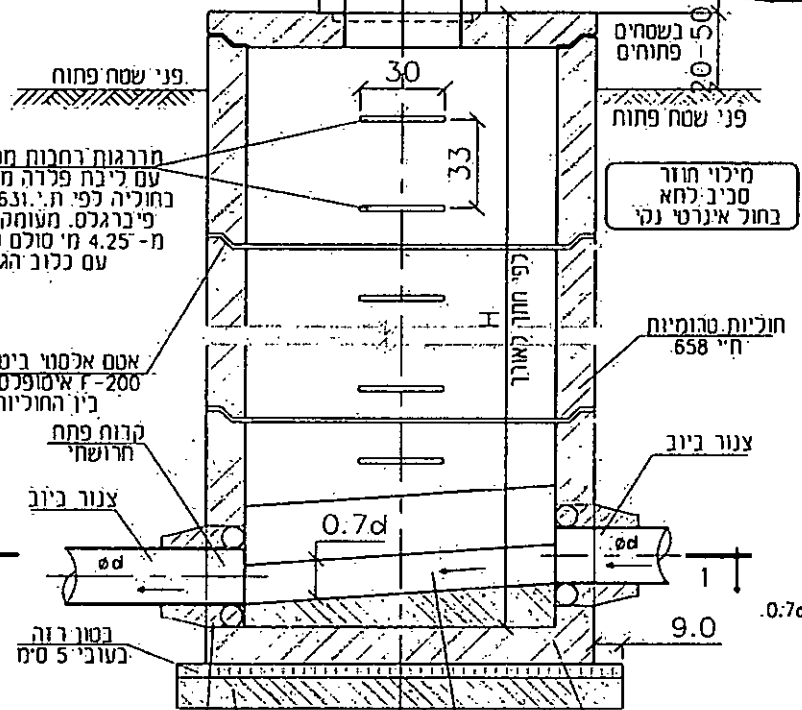
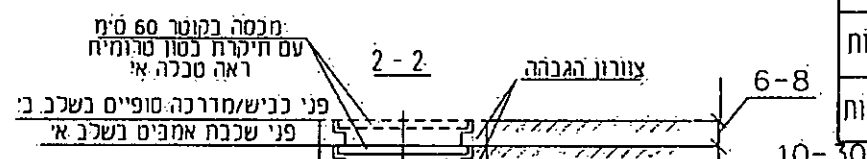
- כל המידות ב-ס"מ.
- קירוח מוחאם למחבר "איטוביב" או ש"ע יבוצע במפעל יצור החוליות ולא באתר.
- התעלות יעובדו בכסוף צמנט חלק עם פינות מעוגלות וחלקות. שפוע המדרג של העבוד יהיה 30%. עומק המחעל - 0.7d.

מכסה מ"צקת ברזל או יצקת בטון בקוטר 60 ס"מ עם מסגרת תקרת בטון טרומית לפי ת.י. 489 מ-09/2003 ראה טבלה א' כבישים וחניית עם נעילת מכסה

מדרגות רחבות מפלסטיק עם ליבת פלדה מבוססים בחוליה לפי ת.י. 631 או סולם פיברגלס מעומק הגדול מ-4.25 מ' סולם פיברגלס עם נכוב הגנה



מחבר "איטוביב" או F-905 או ש"ע עם סכעת הידוק סיפוסית



מחבר "איטוביב" או F-905 או ש"ע עם סכעת הידוק סיפוסית

מס' ישר 03-01-03

ש"ט: לרה	תאריך: 16.10.05	בדק בוריס לבסקיר	שוחת בקורת מבטון עם מחבר "איטוביב" או ש"ע
אחד מהנדסים לעבודות מים והנדסה אזרחית THE UNION OF WATER ENGINEERS מוריה 22, רמת גן. טל 03-6745051. פקס 03-6778841			03-01-01