

תכנית מס' 9/245/03/17

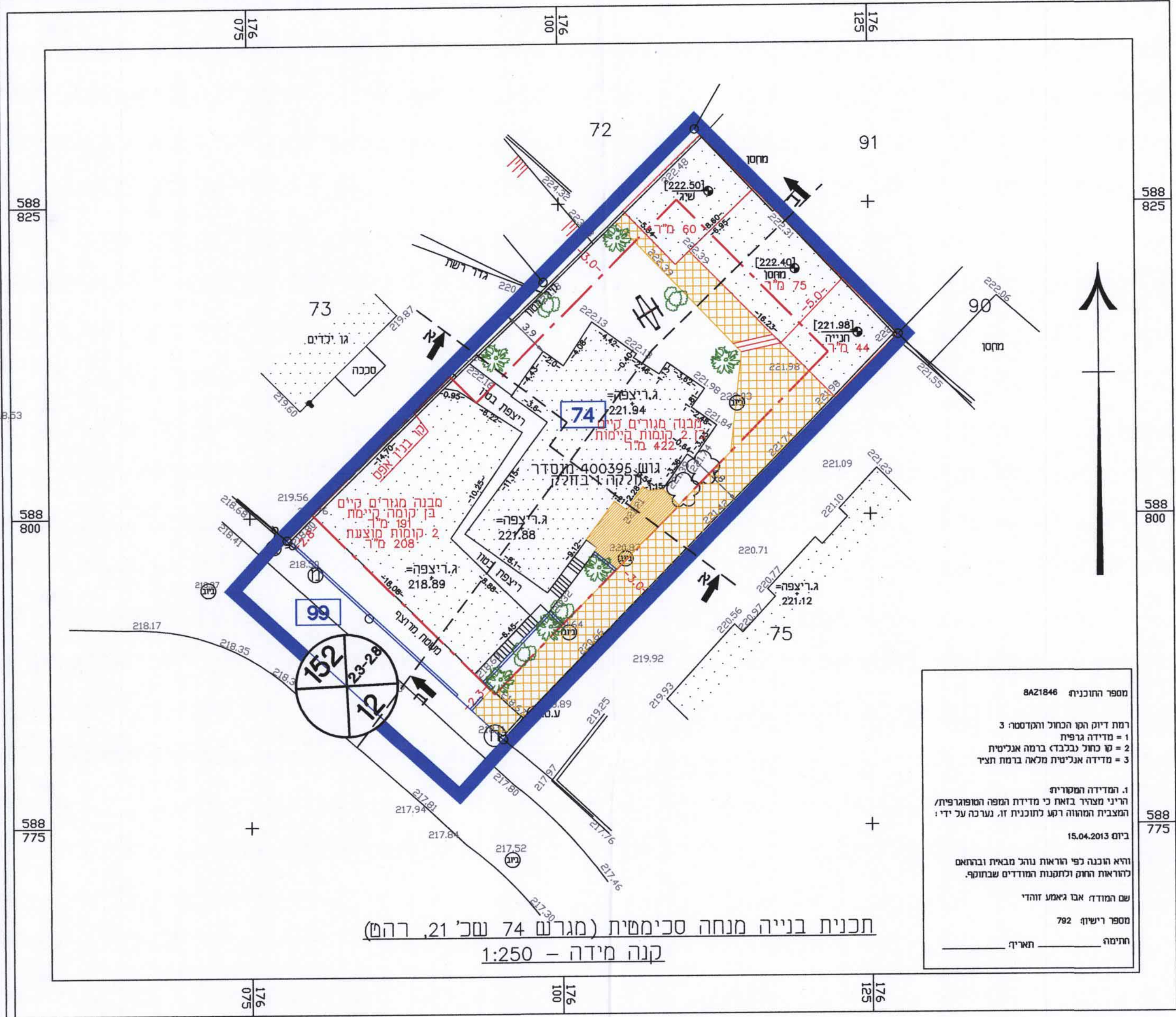
מגרש 74 שכונה 21
רהט

לשכת התכנון המחוזית
מחוז דרום
20-12-2015
נתקבל

נספח בינוי מנחה
קנה מידה - 1:250
1:125 -

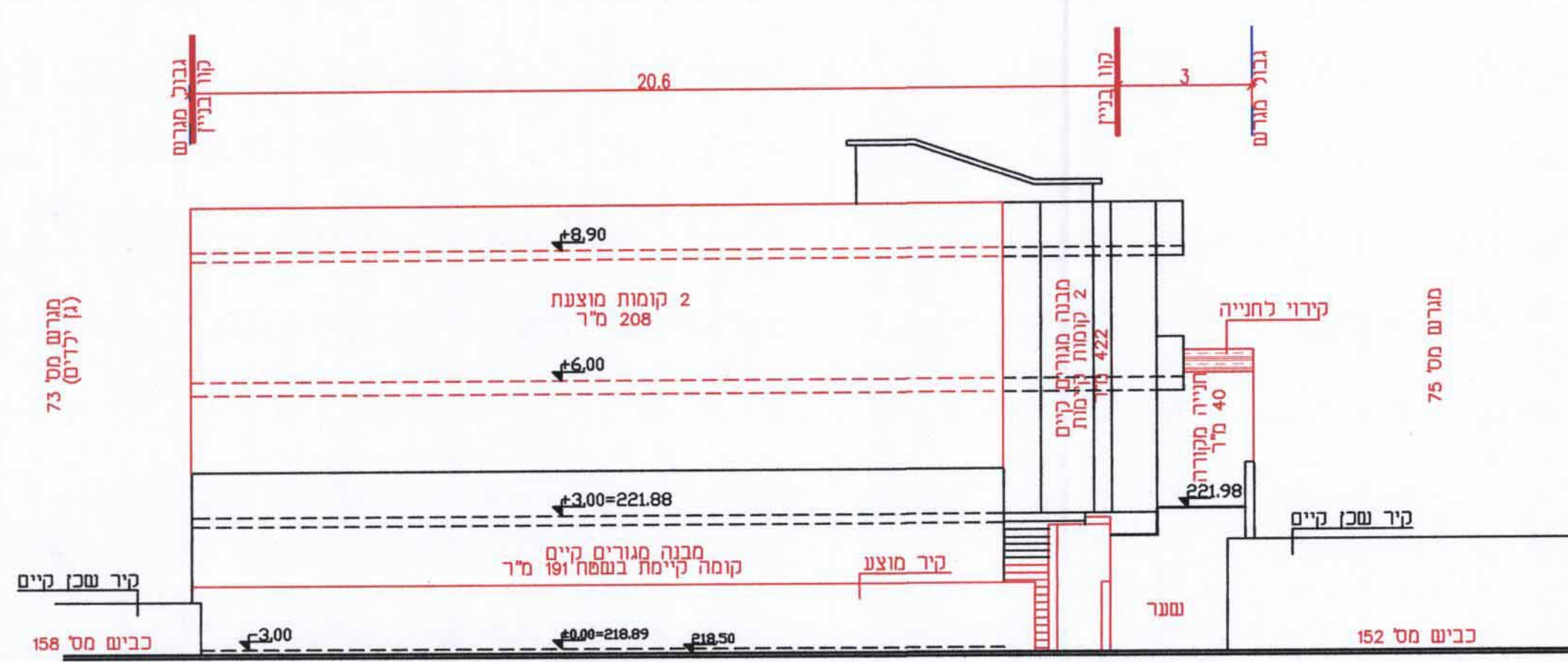
עורך נספח הבינוי
אבו גאמע זוהדי
א. זוהדי הנדסה ומדידות בע"מ
רהט שכ' 33 בית 76
טל: 08-9910649 פקס: 08-9917911
EMAIL_zohde@zahav.net.il

מינהל התכנון - מחוז דרום
מנהל התכנון והבינוי, תשכ"ח - 1965
90245 03/17
אישור תכנית מס' 9/245/03/17
תוכנית מאושרת מבית דין (א) לתוכנית
בינוי
התכנית לא קבעה טענה אישור של
התכנית וקבעה טענה אישור של
מינהל התכנון יליד החלפה זו

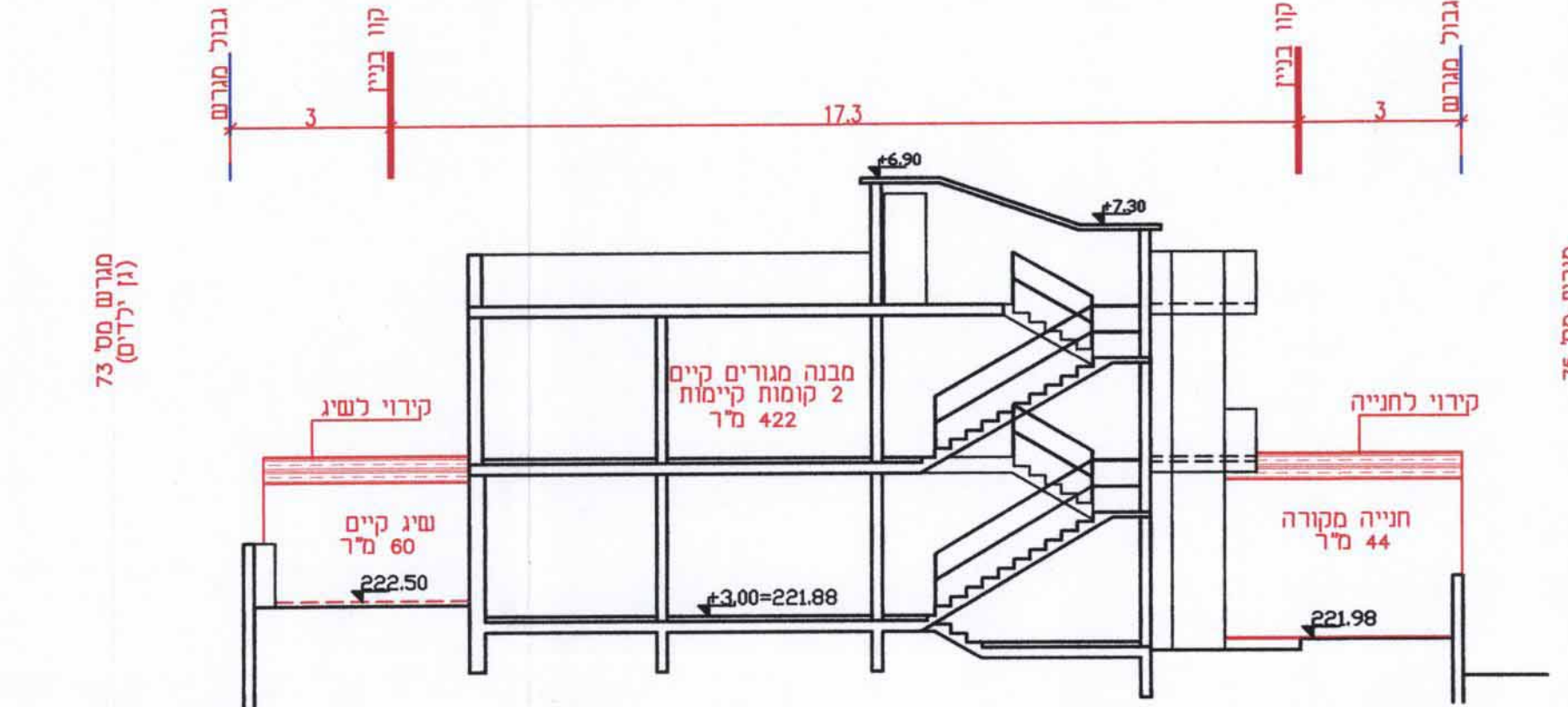


מספר התוכנית 8421846
רמת דיוק הקו הכחול והקדסטה 3
1 = מדידה גרפית
2 = קו כחול (בכבוד) ברמה אנליטית
3 = מדידה אנליטית מלאה ברמת תצ"ר
1. המדידה המטרית
הריני מצהיר בואח כי מדידת המפה הסופוגרפית/
המצבית המאושרת רשם לתוכנית זו. נערכה על ידי:
ביום 15.04.2013
והיא הוכנה לפי הראיות שהוגשו מבית דין ובהתאם
לחוקות התכנון ולחוקות המודדים שבכוחם.
שם המודד: אבו גאמע זוהדי
מספר רישום: 792
חתימה: _____
תאריך: _____

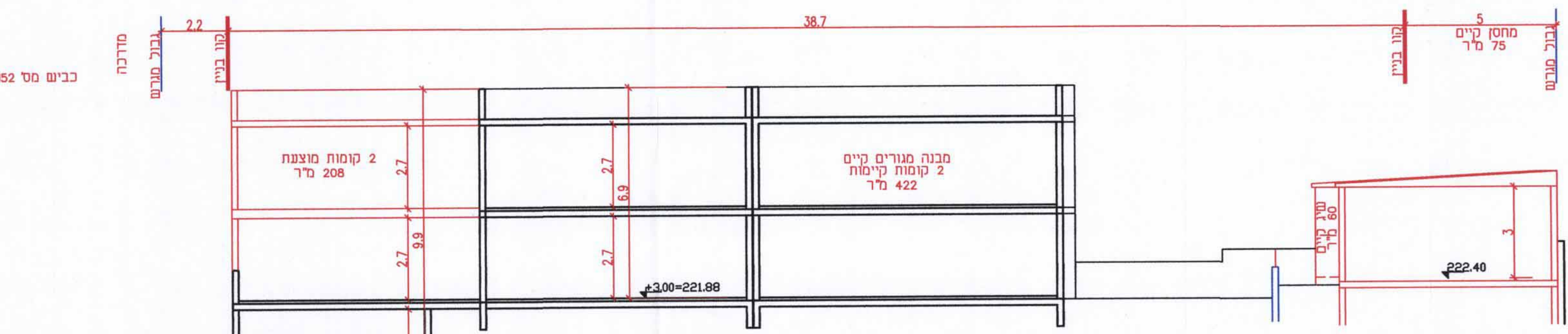
תכנית בנייה מנחה סכימטית (מגרש 74 שכ' 21, רהט)
קנה מידה - 1:250



חזית מגרש קדמית סכימטית (מגרש 74 שכ' 21, רהט)
קנה מידה - 1:125



חתך סכימטית א-א (מגרש 74 שכ' 21, רהט)
קנה מידה - 1:125



חתך סכימטית ב-ב (מגרש 74 שכ' 21, רהט)
קנה מידה - 1:125

מקרא:

גבול תכנית	
גבול תא שטח ומספורה	
מבנה קיים	
מבנה מנחה	
קו בניין	
מספר הדרך	
מידת קו בניין	
רוחב הדרך	
ריצוף	
עצים	
נדנדה	