

# נספח בינוי מנחה

## לתכנית מס' 605-0183244

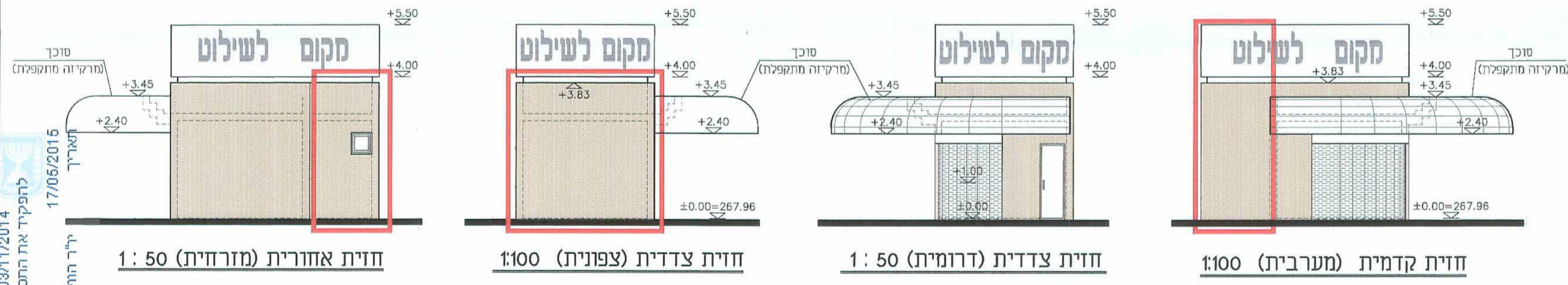
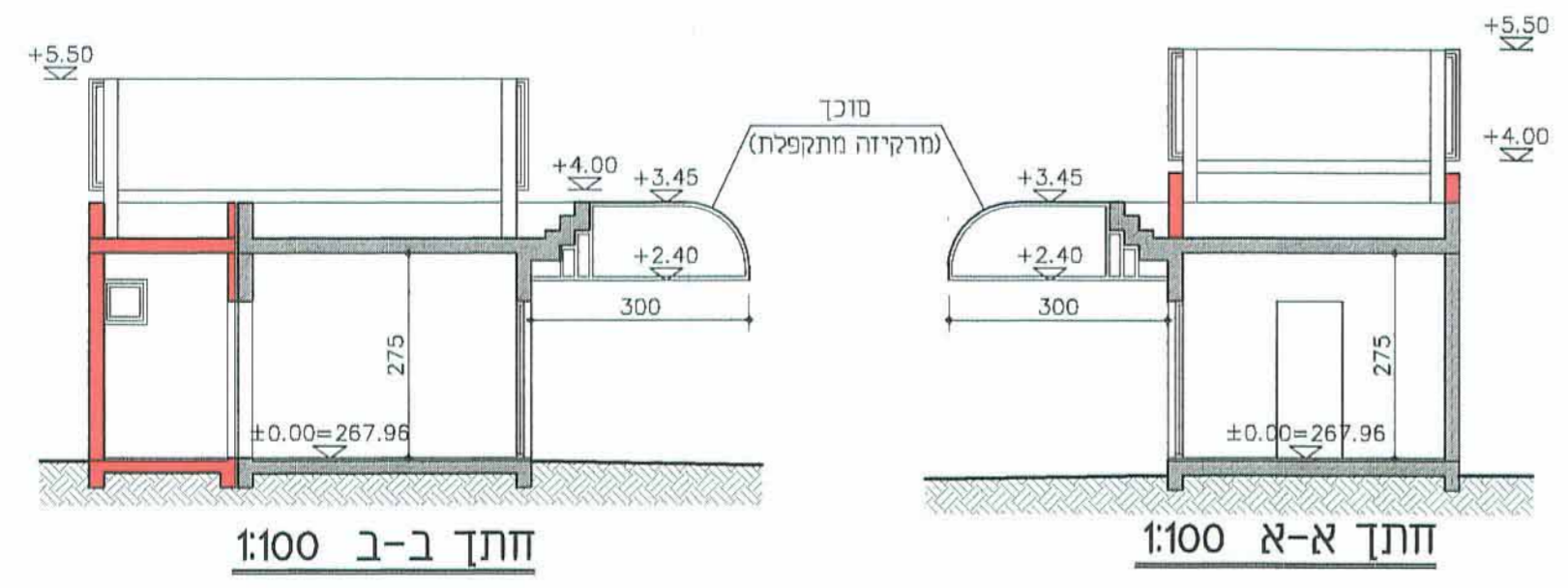
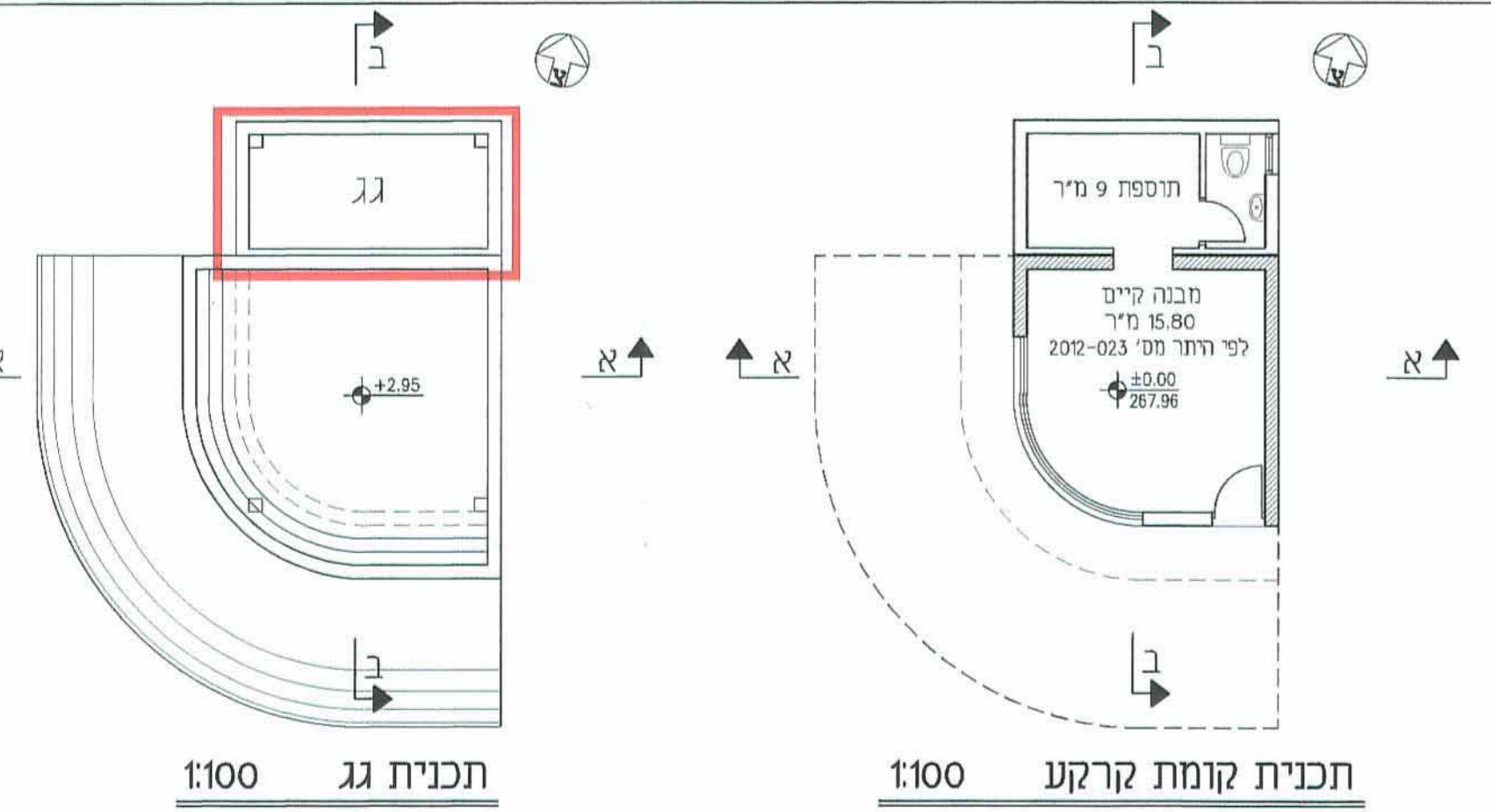
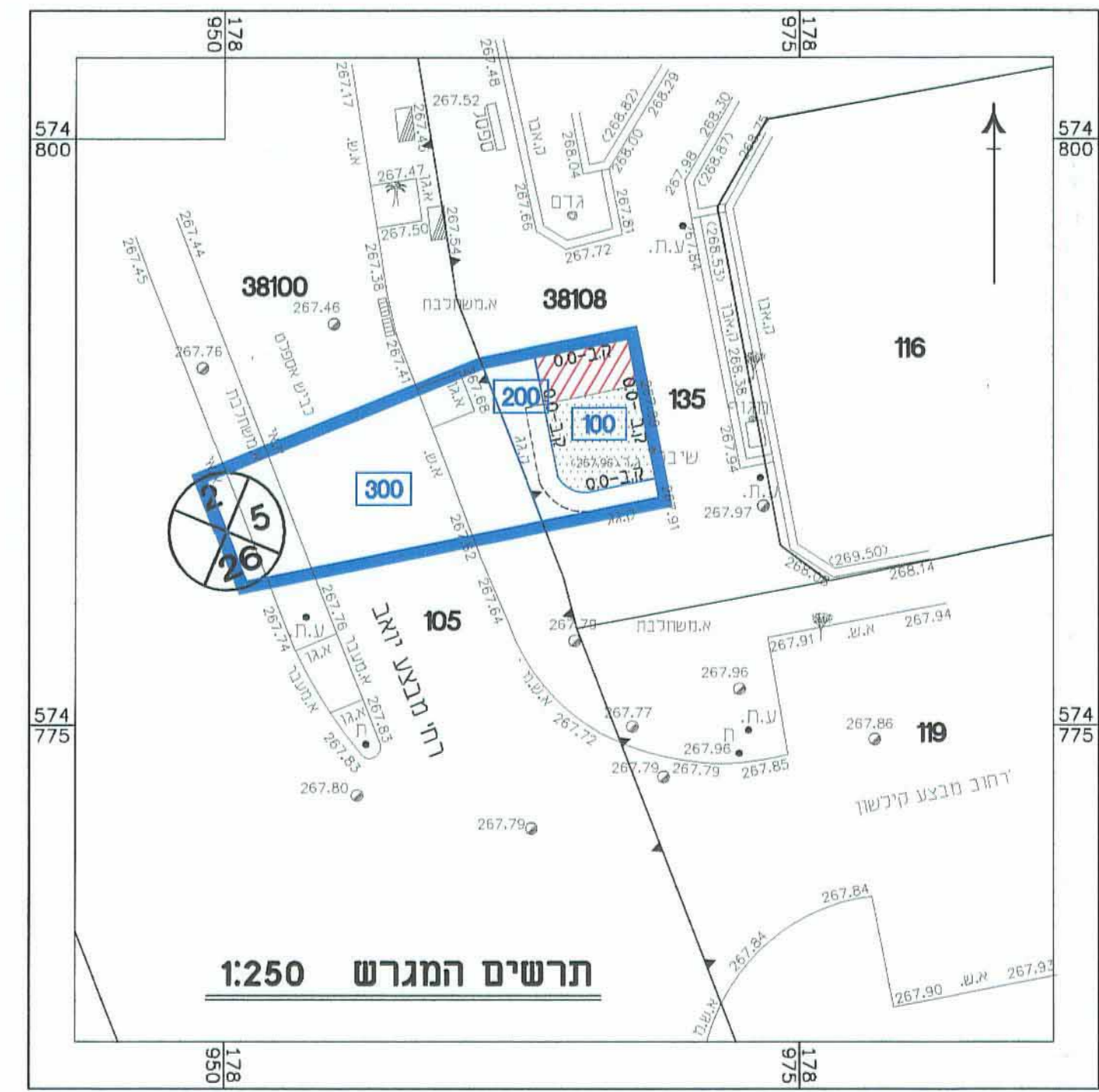
מינהל התכנון - מחוז דרום  
 חוק התכנון והבניה, תשכ"ה - 1965  
 605-0183244  
 אישור תכנית מס' 108  
 התכנית מאושרת מכוח סעיף 108 (ג) לחוק  
 21.4.15  
 ניום התכנית לא נקבעה ועונה אישור שר  
 התכנית נקבעה טענה אישור שר  
 מנהל מיהל התכנון יו"ר ועדה המחוזית

לשכת התכנון המחוזית  
 מחוז דרום  
 15-12-2015  
 נתקבל

מגיש התכנית:

דוד רונן  
 רח' מבצע יואב 68 א', בי"ש

עורך התכנית:  
 ליפובצקי נטליה  
 אדריכלית  
 104712  
 עט' 08-6235163, נייד: 054-4474557



**מקרא:**

	גבול התכנית		גבול תא שמד ומספר
	קיר קיים		חבנה קיים
	קיר חדש		בנייה חדשה
	מקום הרוספת או שינוי בודדית		

משרד הפנים - מחוז דרום  
 הועדה המחוזית החליטה ביום: 17/06/2016  
 להפקיד את התכנית לתאריך: 17/06/2016  
 יל"ר הועדה המחוזית