

**תכנית מס' 538/03/51**

מאגר 'כיסופים' למי שפד"ן

תכנית מפורטת  
**נספח גופי**  
 מדור: מרחב תכנון מקומי  
 דרום: נגב מרבי  
 רשות מקומית: המועצה האזורית אשכול  
 שטח תוכנית: 156.078 דונם

מיון תוכנית: סוג 100  
 תוקף: 10 שנים  
 תאריך: 15.12.2016  
 מס' תכנית: 538/03/51  
 מס' תוכנית: 156.078

**מקרא**

- גבול תחנית
- קו בנין
- צינור מחוננו
- גדר מחוננת
- מבנה מחוננו
- גבול גוש
- גבול חלקה
- מס' חלקה

**מסודת וחתימות**

מסודת: מרחב תכנון מקומי  
 תאריך: 15.12.2016  
 מס' תכנית: 538/03/51  
 מס' תוכנית: 156.078

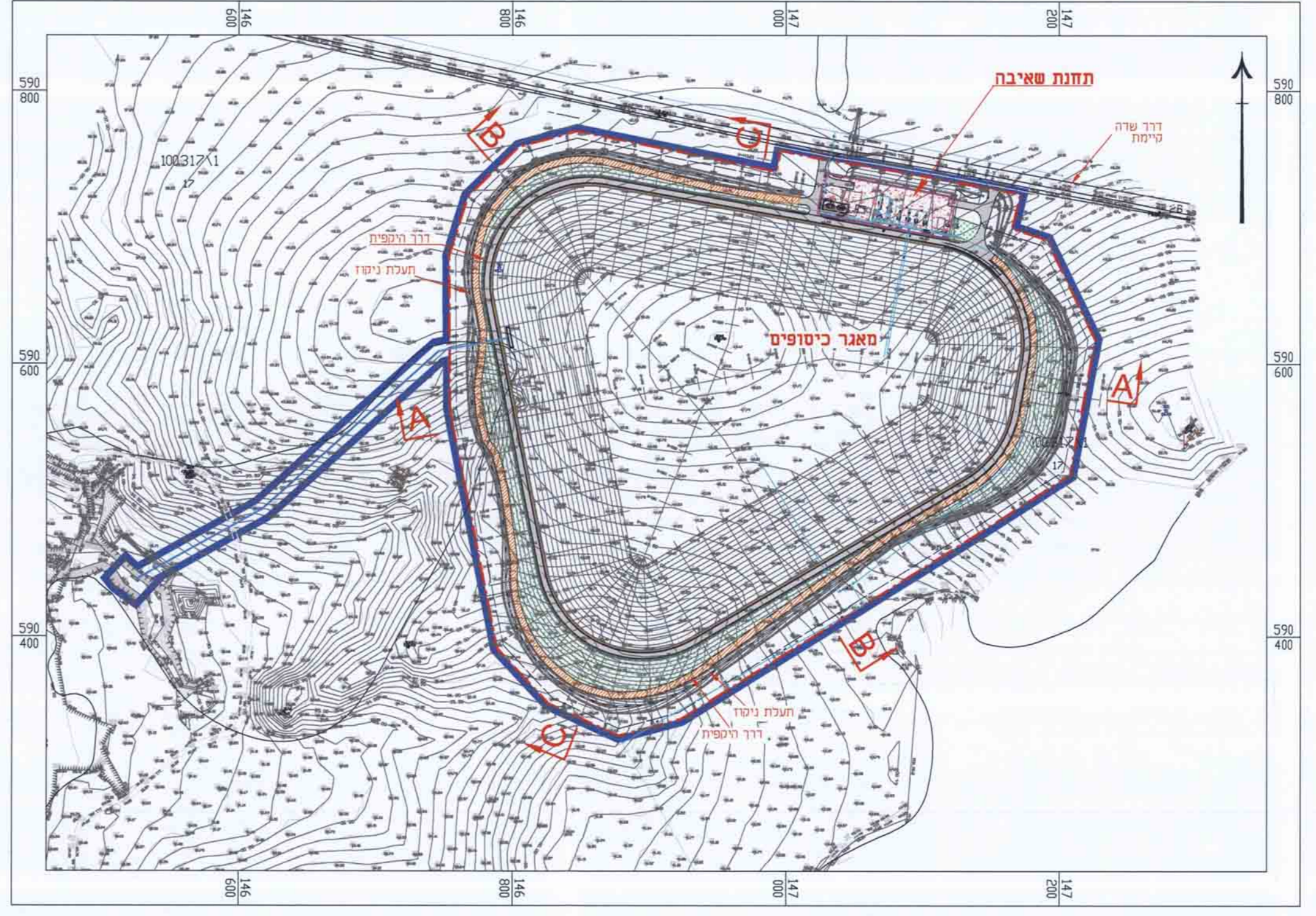
מס' תכנית: 538/03/51  
 מס' תוכנית: 156.078

מס' תכנית: 538/03/51  
 מס' תוכנית: 156.078

מס' תכנית: 538/03/51  
 מס' תוכנית: 156.078

מס' תכנית: 538/03/51  
 מס' תוכנית: 156.078

**תכנית נופית**  
 קני"מ 1:2500



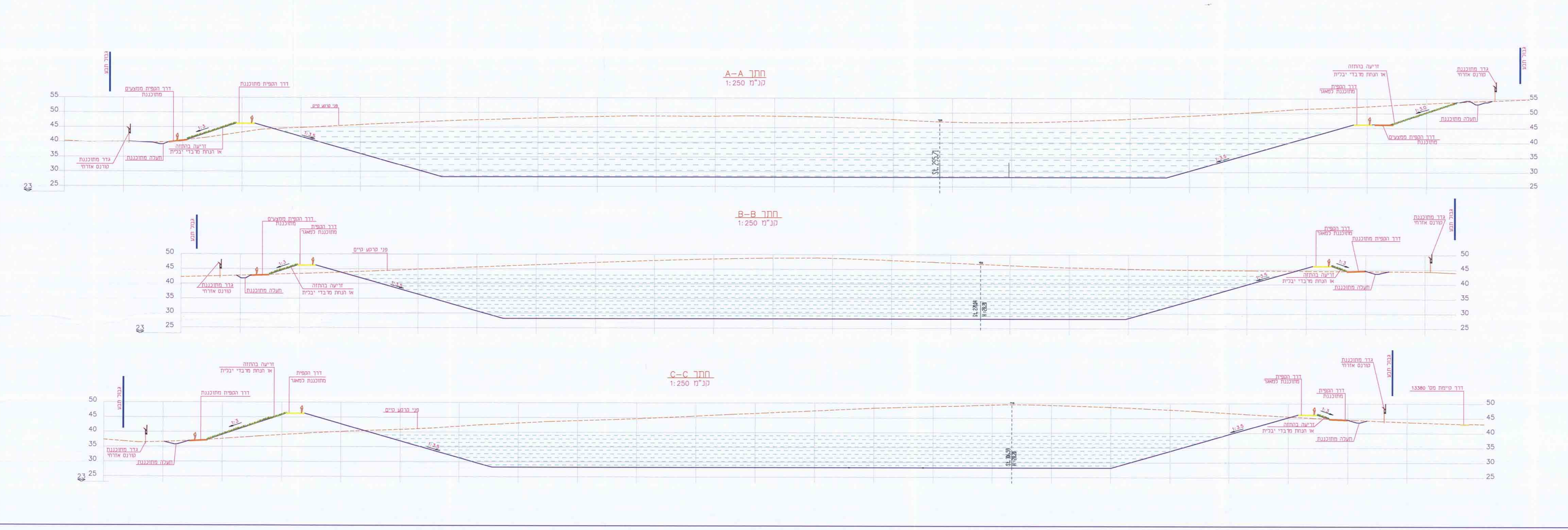
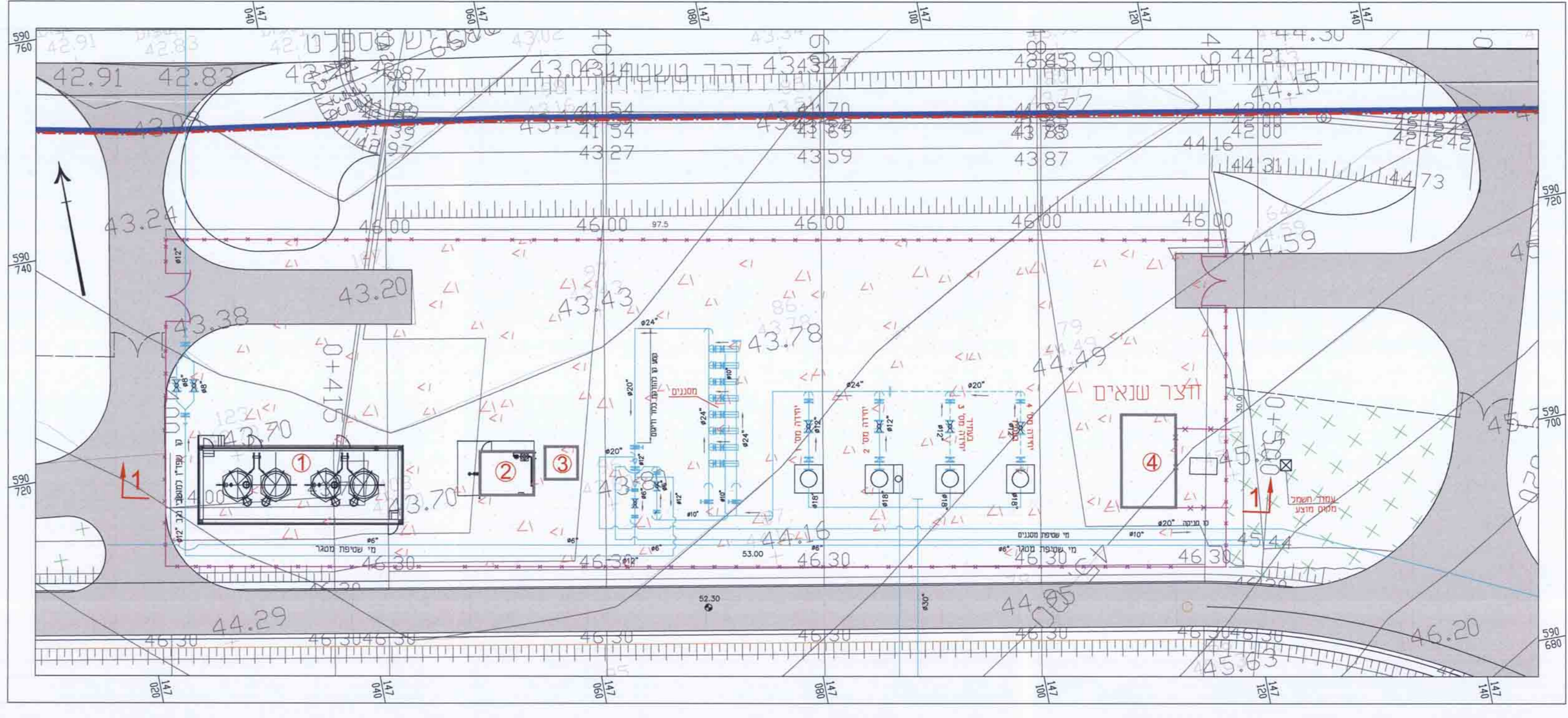
**מקרא:**

- גבול תחנית
- קו בנין
- צינור מחוננו
- גדר מחוננת
- מבנה מחוננו
- גבול גוש
- גבול חלקה
- מס' חלקה

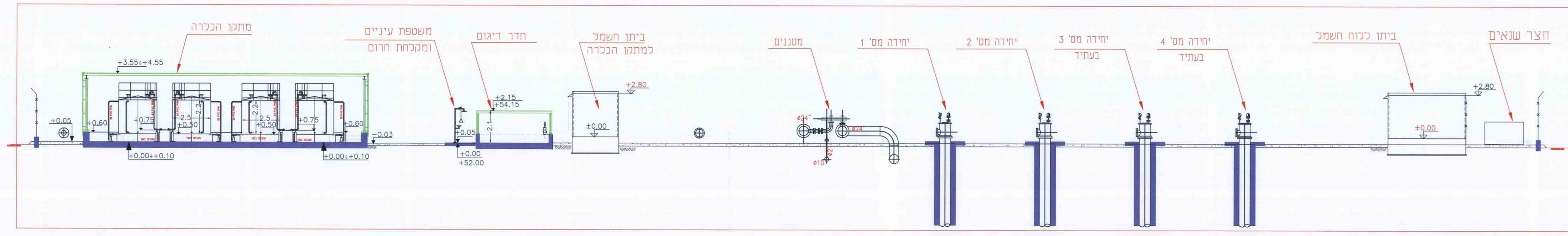
**טבלת נתונים למחלקת הקרקע וההנדסה המקומית**

מס' חלקה	שטח (דונם)	מס' חלקה	שטח (דונם)
1	22.000	3	28.000
2	28.000	4	24.500
3	84.500	5	24.500
4	1.000.000	6	1.000.000
5	1.000.000	7	1.000.000
6	3.500	8	3.500

**תחנת שאיבה**  
 קני"מ 1:250



**חתך 1-1 לרוחב תחנת שאיבה**  
 קני"מ 1:100



**אדריכלות נוף**  
**ירמי אפשטיין אדריכל נוף**  
 משרד: מרחב תכנון מקומי 90805 ת.ד. 1275  
 טלפקס: 02-5336020  
 טלפון: 02-5336030  
 דוא"ר: yermi@apstein-landscape.com