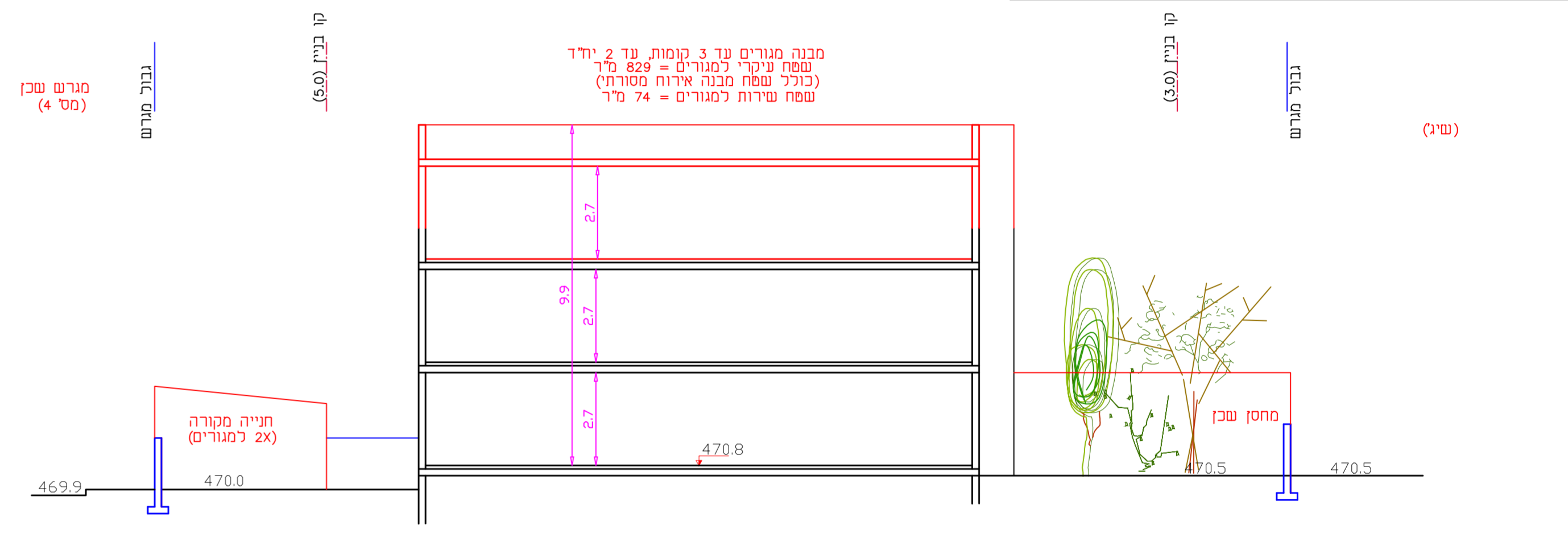


זוהק התכנון והבנייה, התשכ"ה-1965
תכנית מפורטת

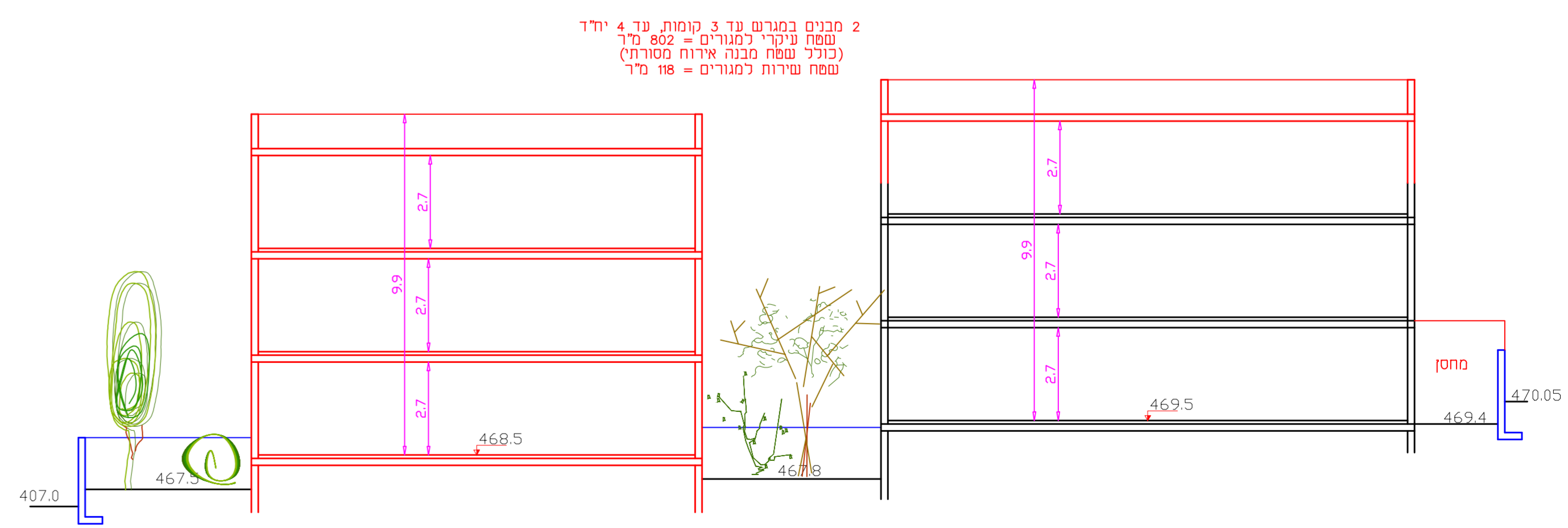
מס' 0275594-652
מגרש 30 שכ' 31, כסייפה

נספח בינוי מנחה
קנה מידה 1:250
1:125

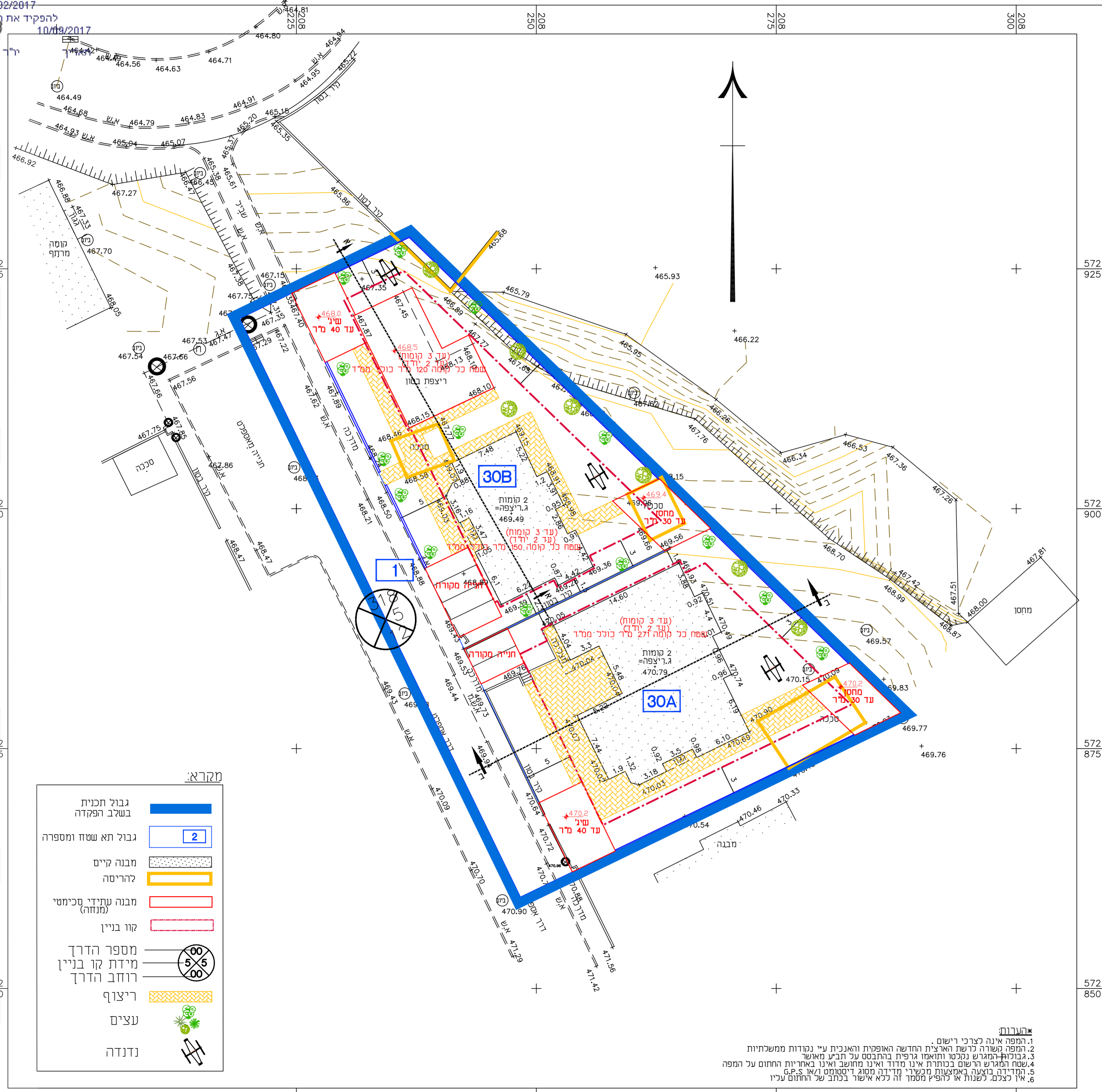
עורך נספח הבינוי
אבו גאמע זוהדי
א.זוהדי הנדסה ומדידות בע"מ
רהט שכ' 33 בית 76
טלפון: 08-9917911 פקס: 08-9910649
EMAIL_zohde@zahav.net.il



חלק ב-ב (מגרש 30A שכ' 31-כסייפה) קנ"מ 1:125



חלק א-א (מגרש 30B שכ' 31-כסייפה) קנ"מ 1:125



- מקרא:**
- גבול תכנית בשלב הפקדה
 - גבול תא שטח ומספרה
 - מבנה קיים להריסה
 - מבנה עתידי סכימטי (מנוחה)
 - קו בניין
 - מספר הדרך מידת קו בניין רוחב הדרך
 - ריצוף
 - עצים
 - נדנדה

הערות:
1. המפה אינה לצרכי רישום.
2. המפה קשורה לרשת הארצית החדשה האופקית והאנכית ע"י נקודות ממשלתיות.
3. גבולות המגרש נלקטו ותואמו גרפית בהתבסס על תבוע מאושר.
4. נשח המגרש הרישום בנתות אינו מודד ואינו מחושב ואינו באחריות החתום על המפה.
5. המדידה בוצעה באמצעות מנשירי מדידה מסוג דיסטומס G.P.S.
6. אין לנצל, לשנות או להפיץ מסמך זה ללא אישור בכתב של החתום עליו.

חוק התכנון והבניה, התשכ"ה-1965
משרד האוצר - מחוז דרום
התנית 0275594-652
הוועדה המחוזית החליטה ביום:
12/02/2017
להפקיד את התכנית
יו"ר הוועדה המחוזית