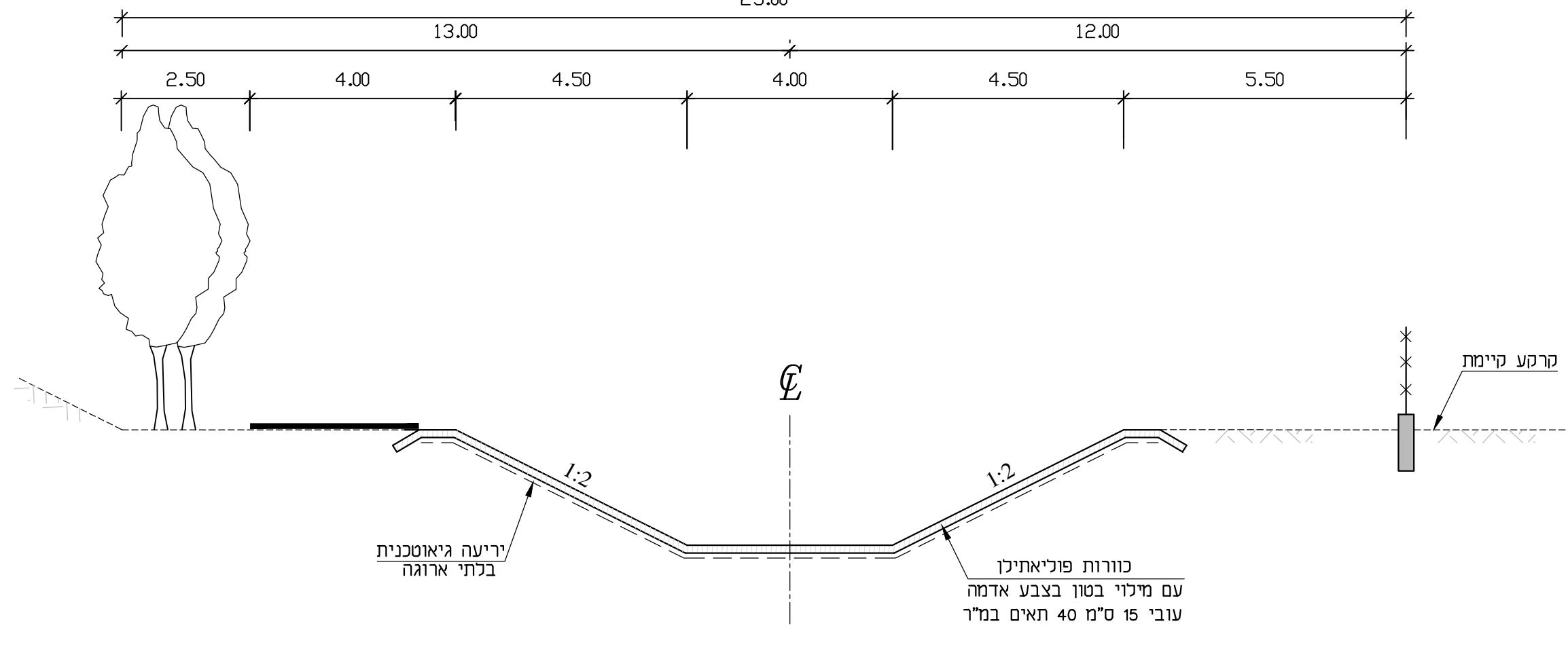


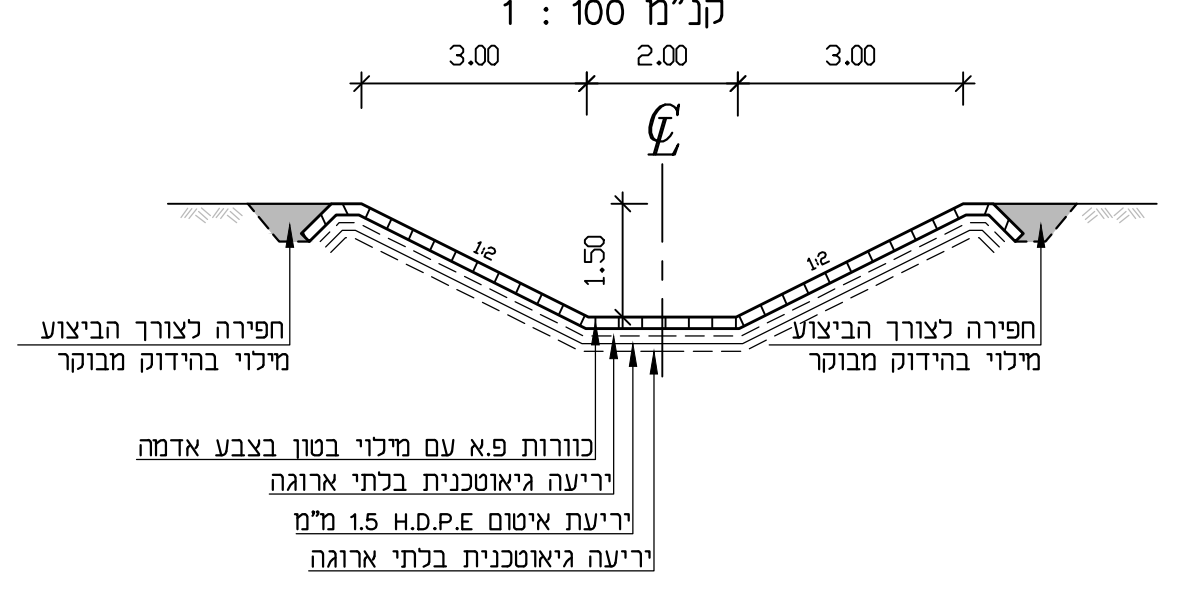


חוק התכנון והבניה, התשכ"ה - 1966
 משרד האוצר - מחוז דרום
 הוועדה המחוזית החליטה ביום:
 25/03/2019
 לאשר את התוכנית
 14/07/2019
 תאריך יו"ר הוועדה המחוזית

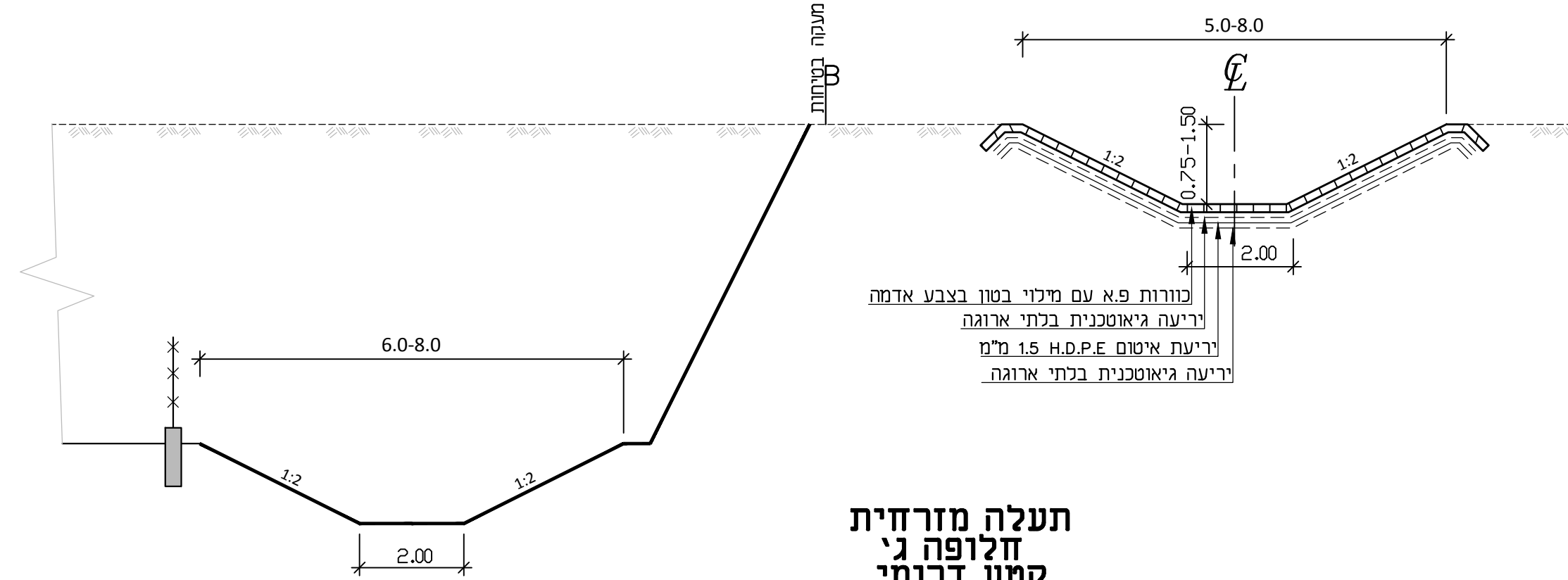
תעלת נחל חברבר
 קנ"מ 1 : 100
 25.00



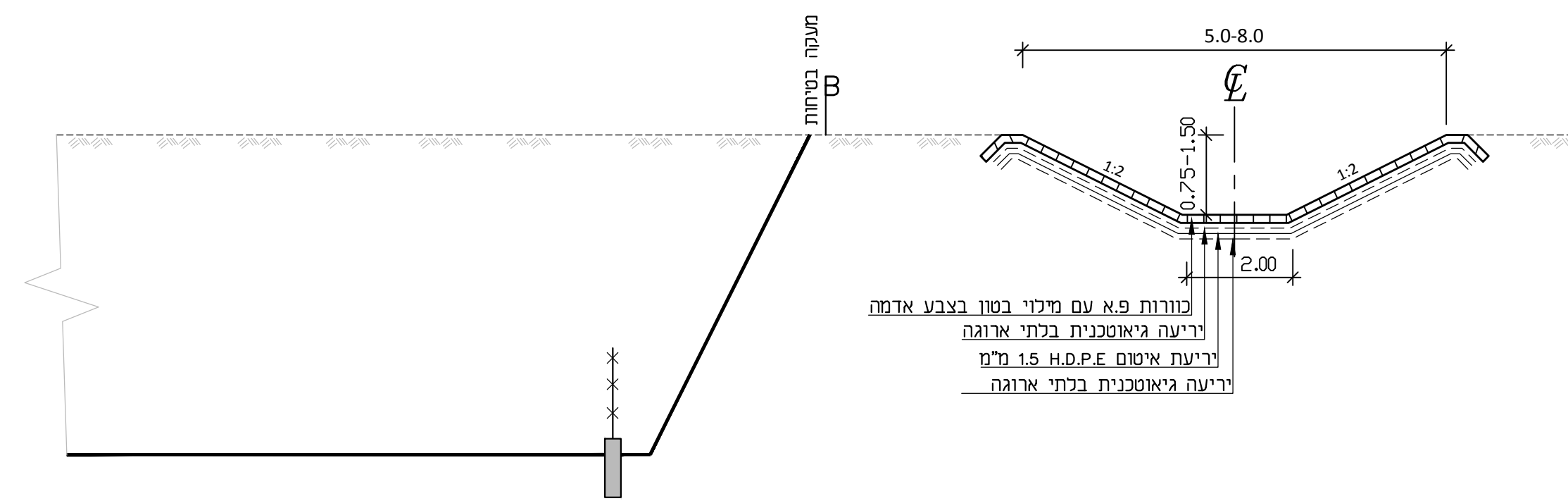
תעלת דרומית במקביל ומצפון לכביש הגישה לתחנת הכח חלופת תוואי בתחום רצועת הכביש
 קנ"מ 1 : 100



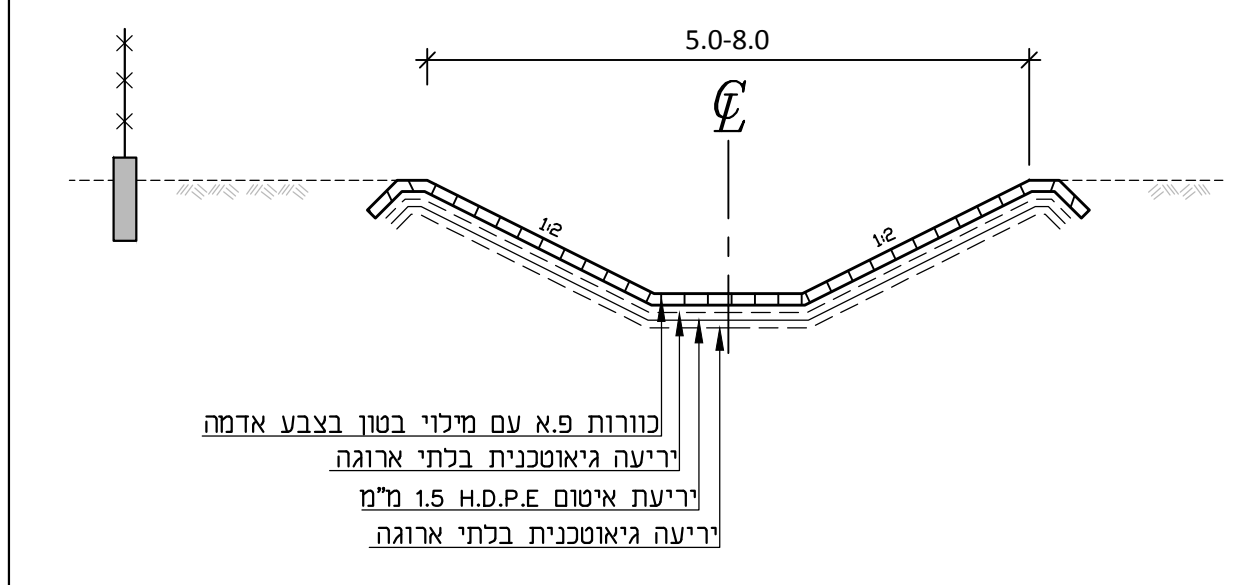
תעלה מזרחית חלופה ג' קטע צפוני
 קנ"מ 1 : 100



תעלה מזרחית חלופה ג' קטע דרומי
 קנ"מ 1 : 100



תעלה מזרחית חלופות א+ב
 קנ"מ 1 : 100



מס' שינויים:	תאריך:
CHANGES:	DATE:
על המבצע לבדוק את ההוכחות וכמנר את המירות לפני הביצוע. בכל משה של טעות סתירה, א א-התאמה. עיני להודיע מיד למשדדו של המנהל האחראי ולמנהל הרואה בכתב לביצוע.	
הוכן עבור:	
<input type="radio"/> כאישר <input type="radio"/> למכרז <input type="radio"/> כעיון	מועצה אזורית תמר
שם הפרויקט:	NAME:
מפעל האמוניה נספח ניקוז	מפעל האמוניה נספח ניקוז
שם התכנית:	TITLE:
חתכים אופייניים	חתכים אופייניים
תכנית כללית	
תכנון:	שרטוט:
ר.כביא	ט.אלה
אשר:	ר.כביא
תכנית סט:	SCALE:
11.2017	1:100
7081-07	
לביא-נטיף מהנדסים ויעוץ בע"מ. LTD. AGRICULTURAL & CIVIL ENGINEERING תדירות מס - 48266 ת"ד - 61480 נשר תכנון, יעוץ ופיקוח הנדסי DESIGN, CONSULTING, SUPERVISION ת"ד 241 נשר 3665118 P.O.B טל: 03-5584524 03-5584524 פקס: 04-8225647 04-8227201 E-MAIL: haifa@lavi-natif.co.il	