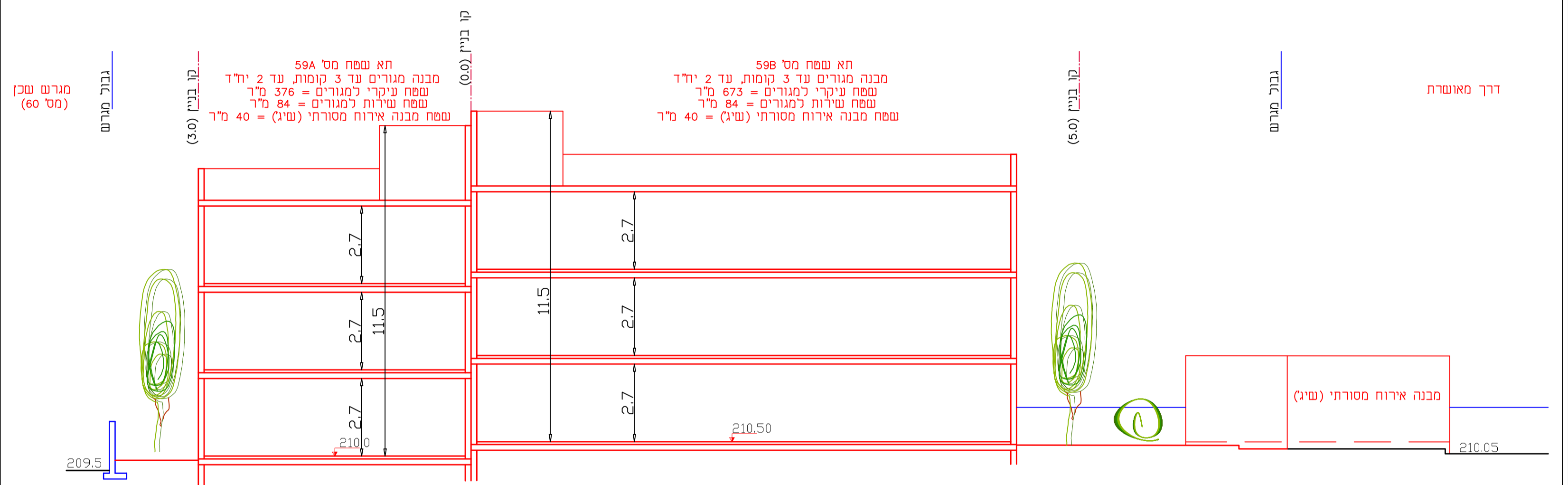


עורך נספח הבינוי
אבו גאמע זוהדי
א.זוהדי הנדסה ומדידות בע"מ
 רהט שכ' 33 בית 76
 טלפון: 08-9917910 פקס: 08-9910649
EMAIL_zohde@zahav.net.il

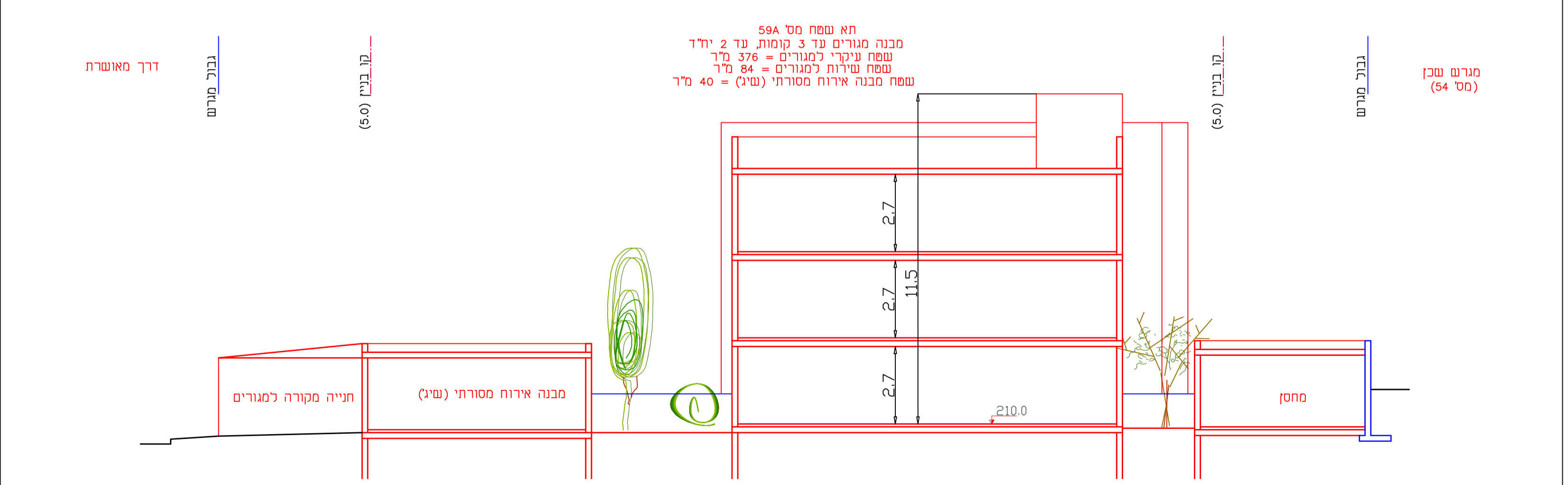
חוק התכנון והבנייה, התשכ"ה-1965
תכנית מפורטת

מס' 618-0489773
מג' 59 שכ' 10 ביישוב רהט

נספח בינוי מנחה
קנה מידה 1:250
1:125



חתך ב-ב (מגרש 59 שכ' 10, רהט) סכימטי-קנ"מ 1:125



חתך א-א (מגרש 59A שכ' 10, רהט) סכימטי-קנ"מ 1:125