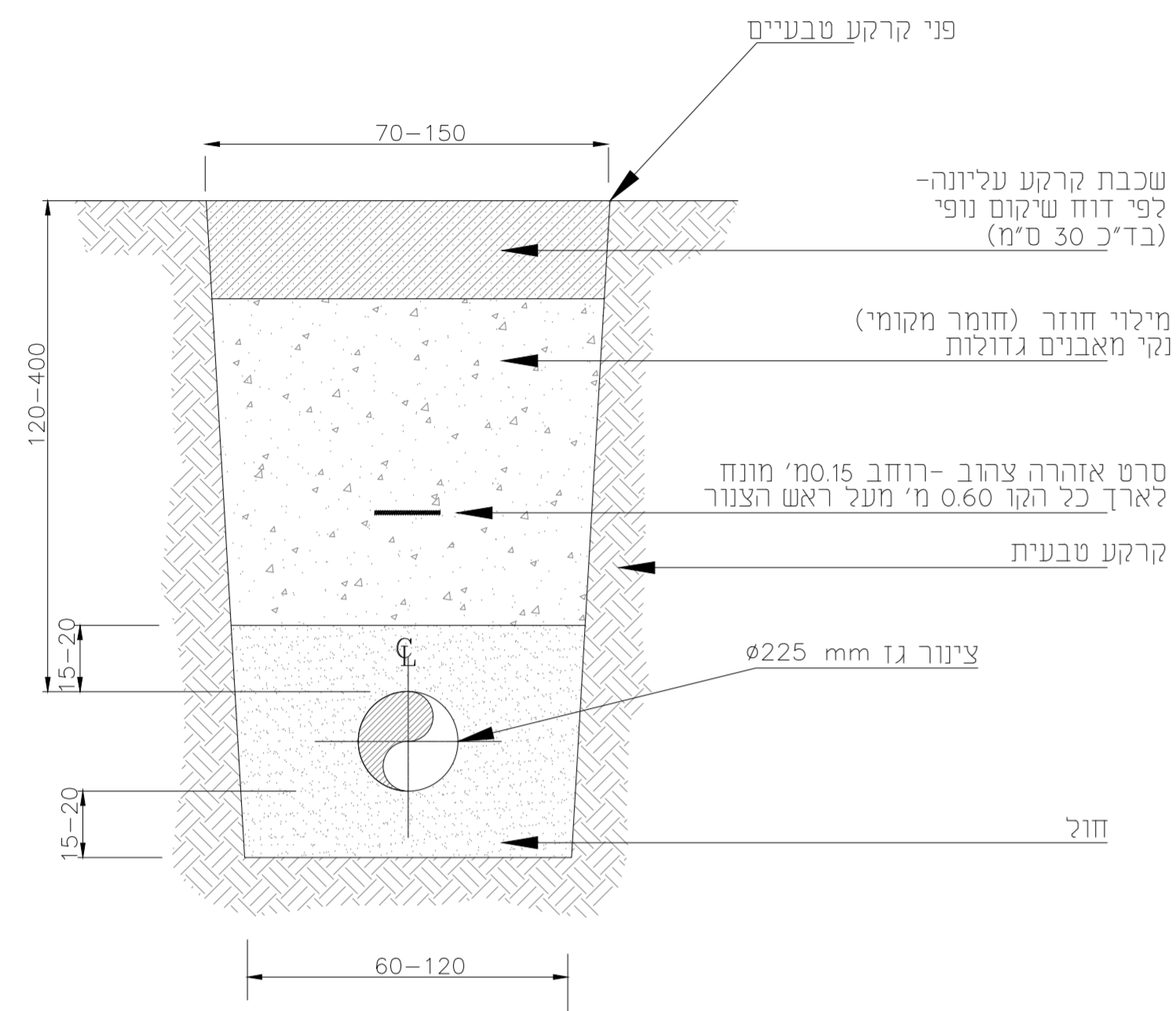


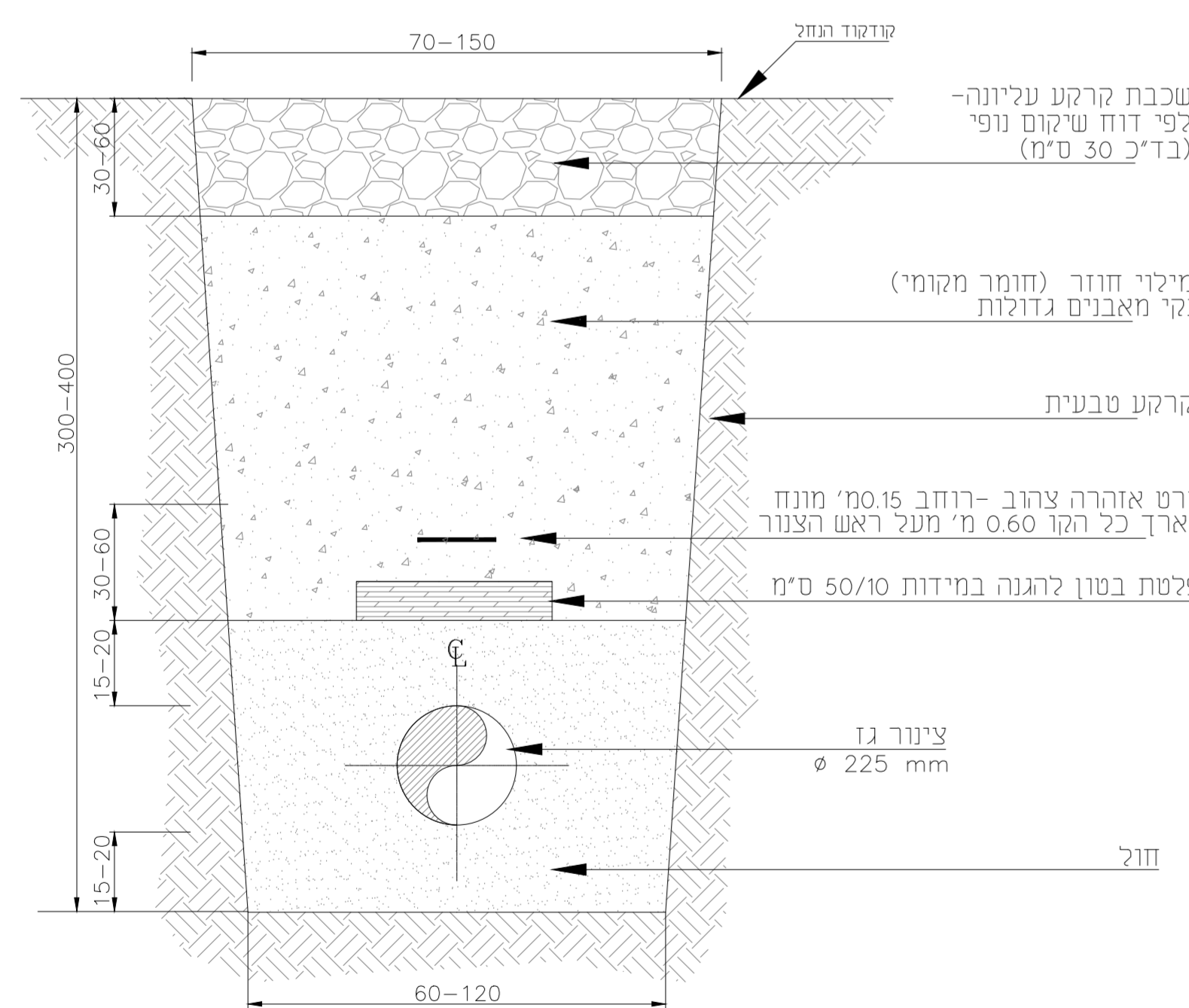
מחזור	דרום
מרחב תכנון מקומי	נתיבות, נגב מערבי
רשות מקומית	מ.א. שער הנגב, מ.א. אשכול, נתיבות
ישוב	
תאריך	15/11/2018

עורך התוכנית	שם:	דוד כהן	חתימה:
	תאריך:	ברוך ישראל	

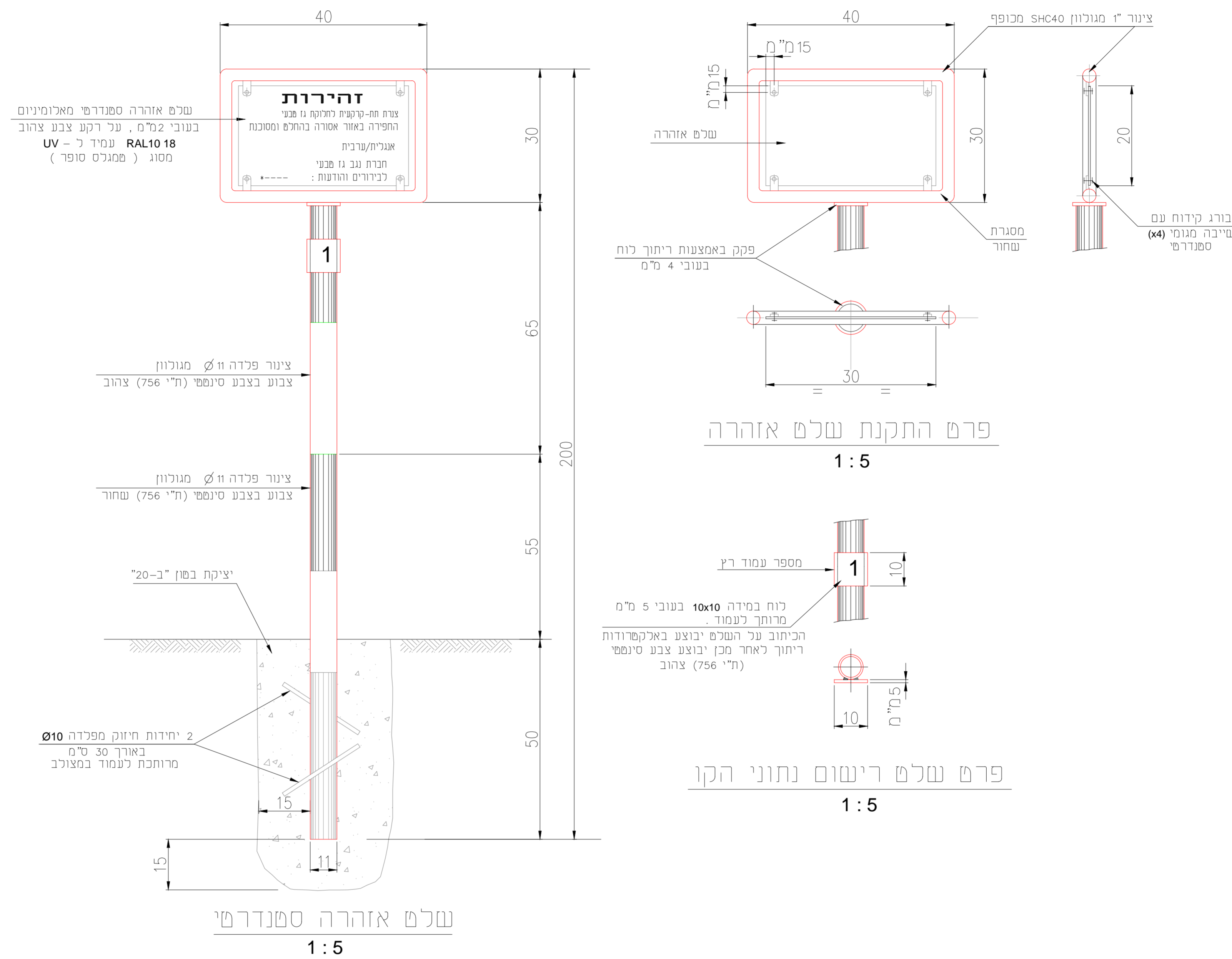
חתך תעלה טיפוסי
ללא קני"מ



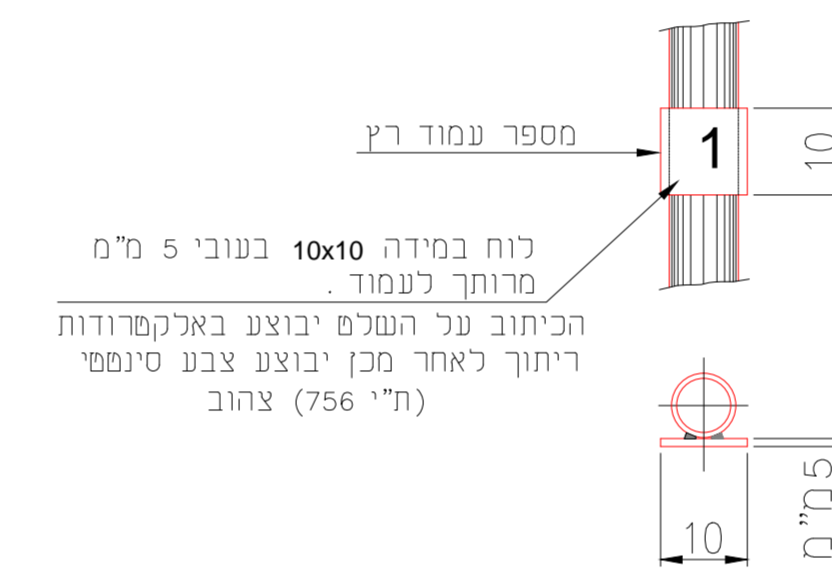
חציית נחל
ללא קני"מ



פרט שלט אזהרה
ללא קני"מ



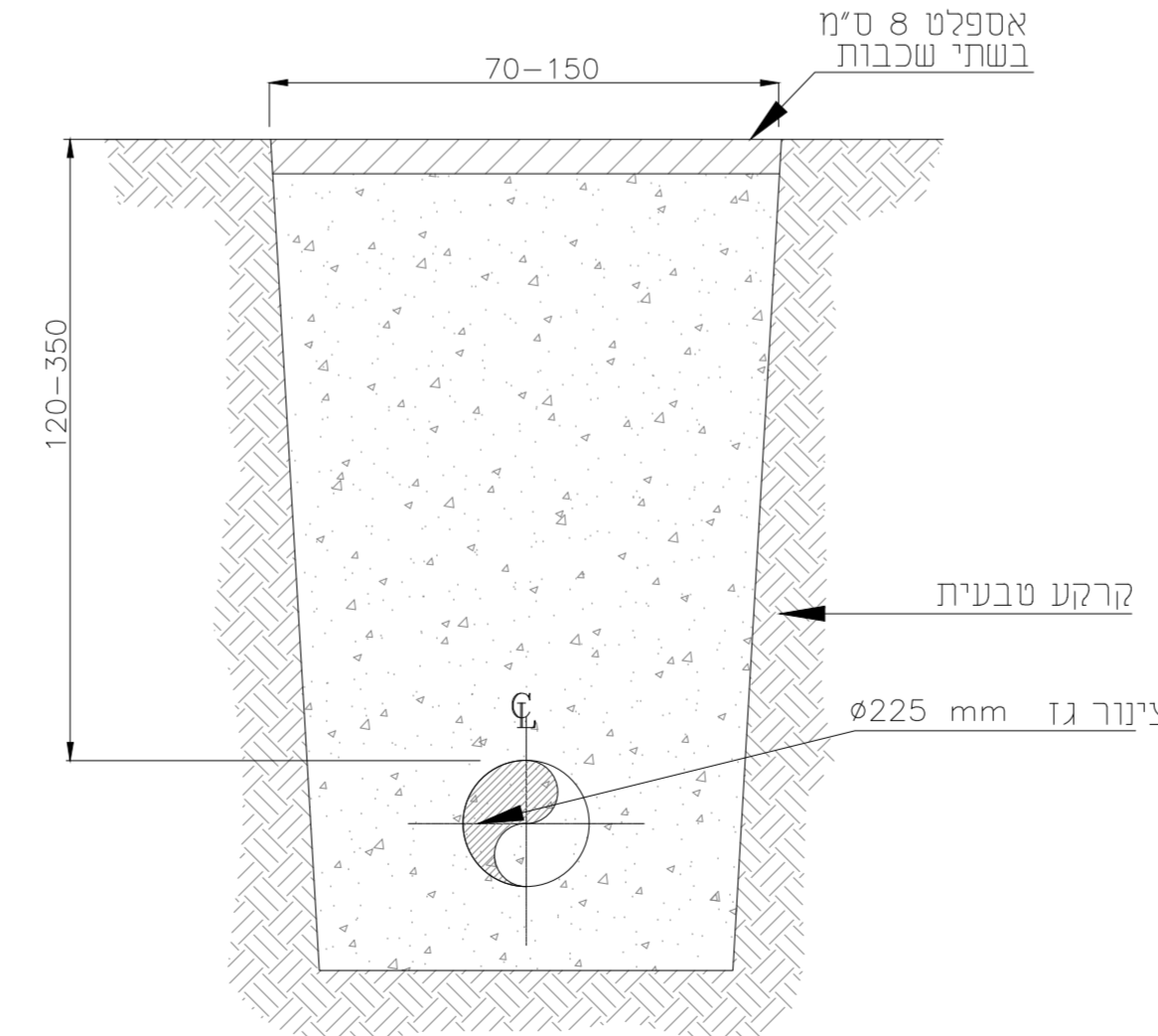
פרט התקנת שלט אזהרה
1:5



פרט שלט רישום נתוני הקו
1:5

שלט אזהרה סטנדרטי
1:5

חציית כביש אספלט בקידוח
ללא קני"מ



BMD-PLN-GEN-000 GENERAL PLAN		000-SPC-CIV-0001 TYPICAL PIPE TRENCH PROFILE	
REFERENCE DRAWINGS			
PI	FOR APPROVAL		01.02.18
PO	FOR COMMENTS		20.11.17
Rev.	Description	Signature	Date
For Information		<input checked="" type="checkbox"/> For Comments	<input type="checkbox"/> For Approval
For Information		<input type="checkbox"/> For Tender	<input type="checkbox"/> For Construction
Designer	BARAN EPCO	Company	נגב גז טבעי
Consultant			
Document title: OTEF GAZA NATURAL GAS DISTRIBUTION NETWORK TYPICAL DETAILS			
Project No.	Document	File Name:	
1-460-011	BMD-PLN-PIP-1004	BMD-PLN-PIP-1004.DWG	
Scale:	Rev.	P1	Sheet 5/5
Name:	Designed:	Drawn:	Checked:
Sign:	IG	IG	AR
Date:			AZ