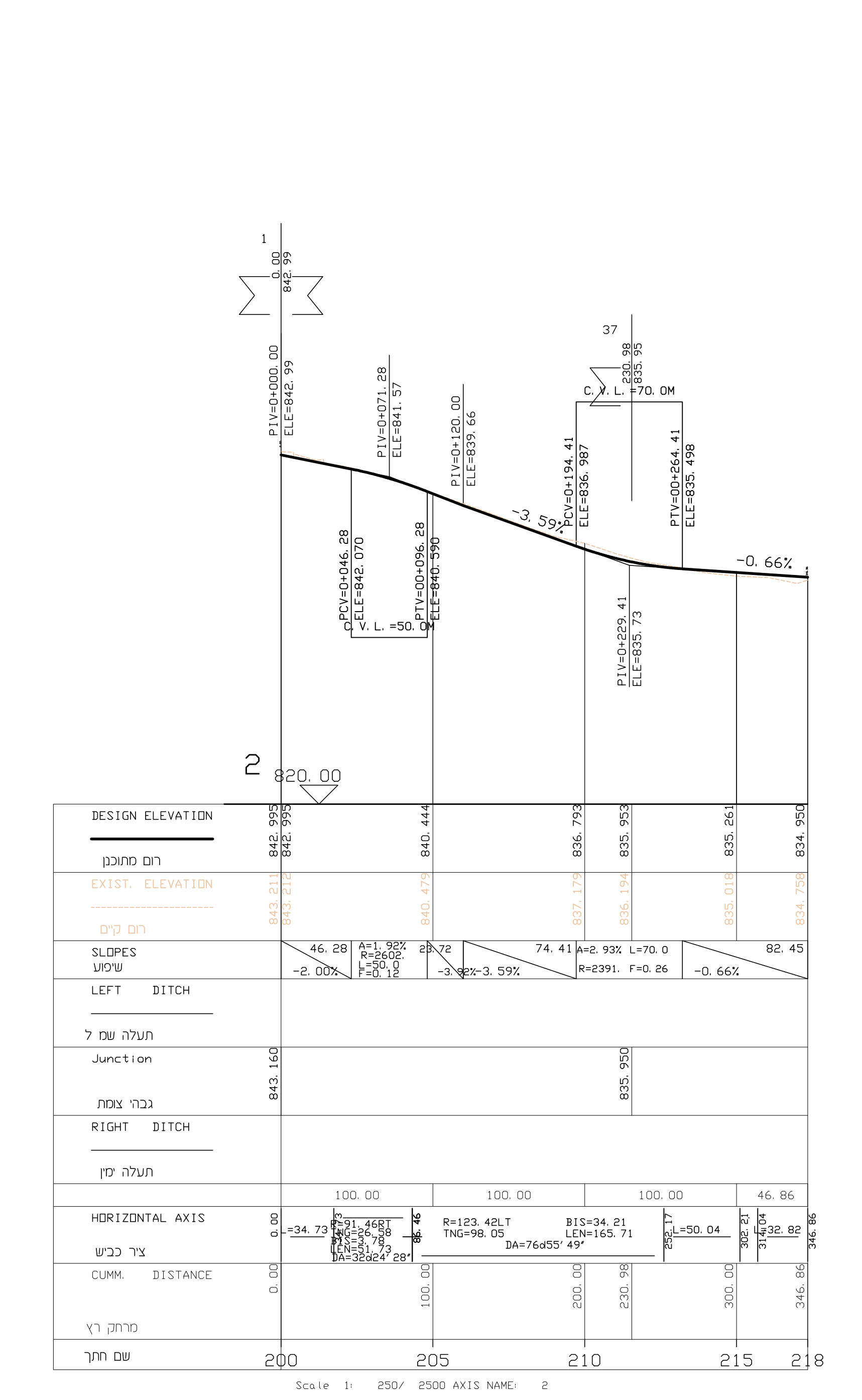
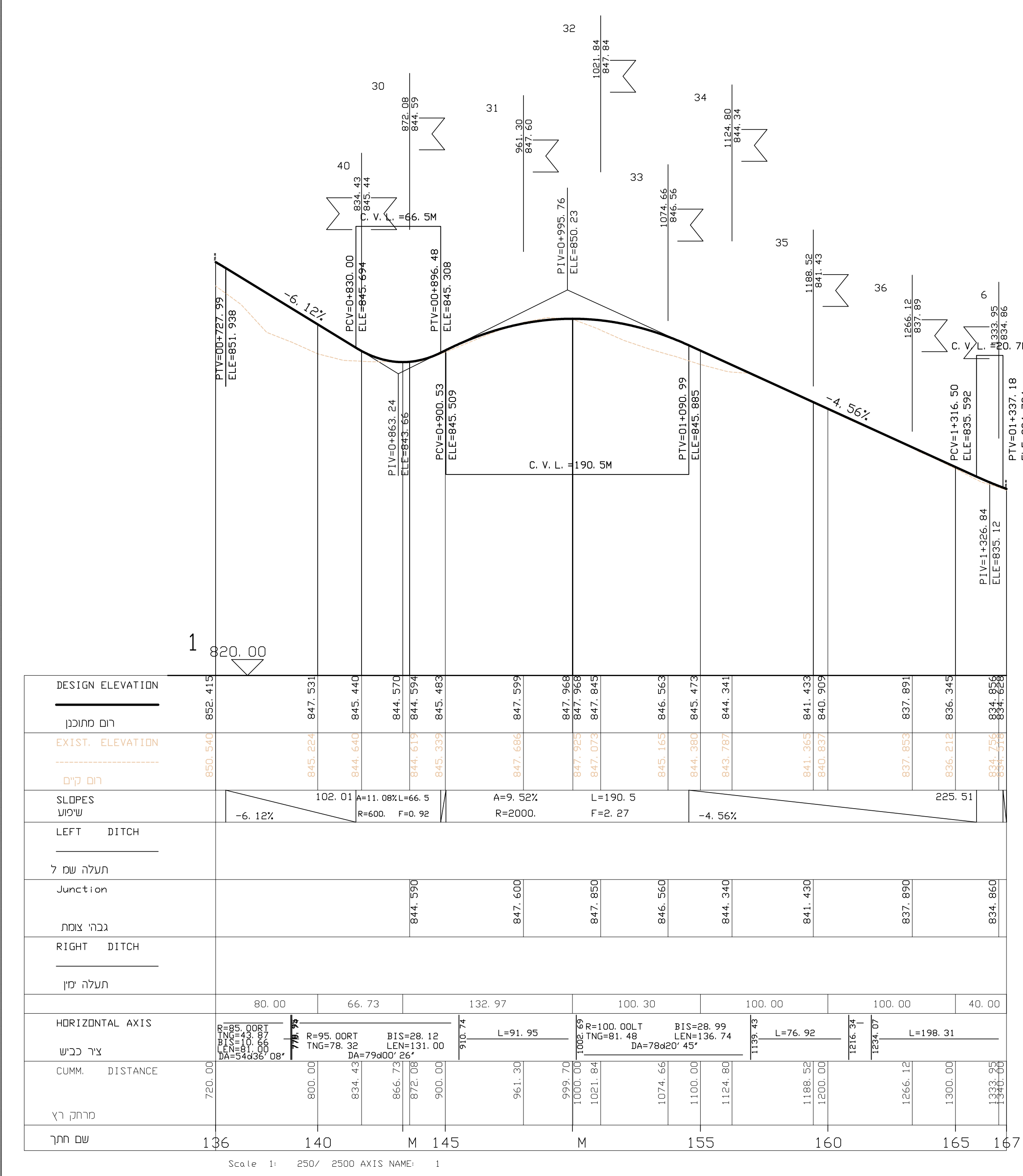


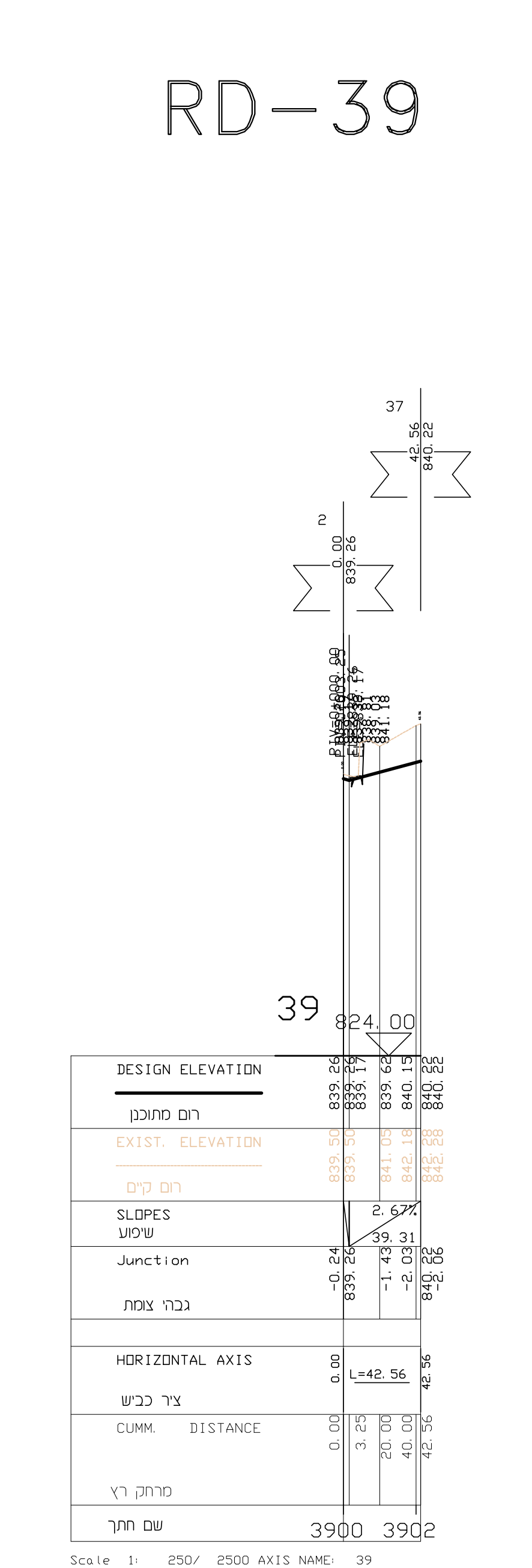
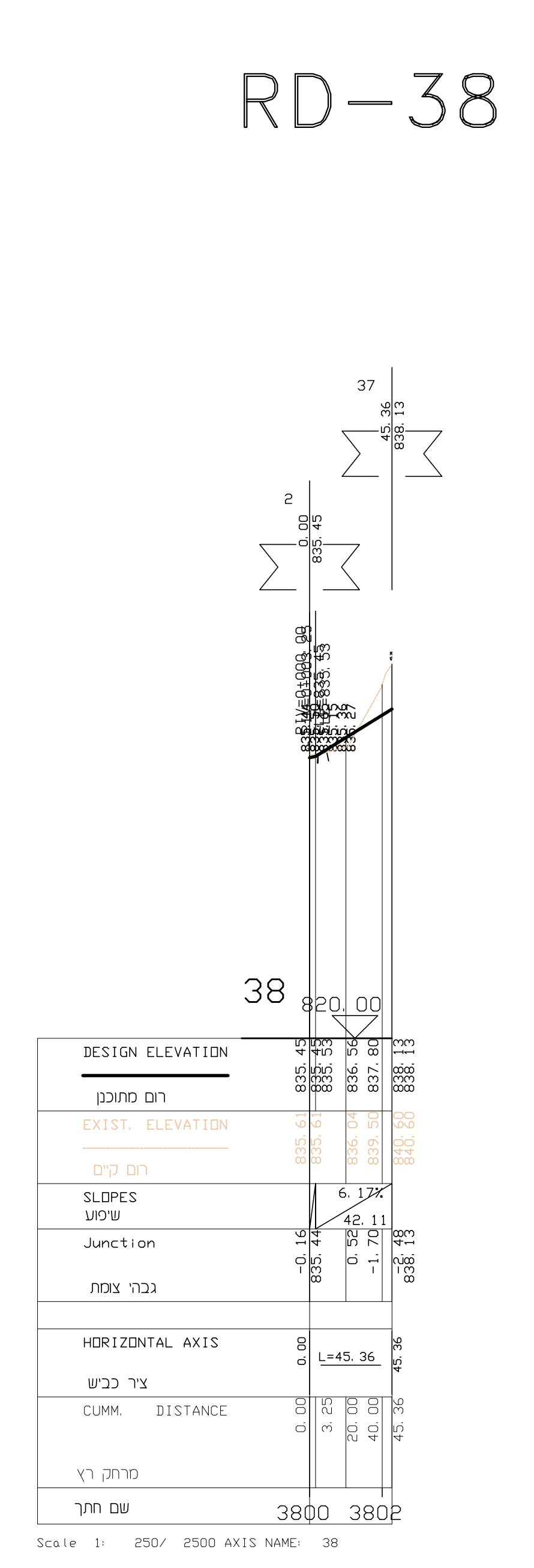
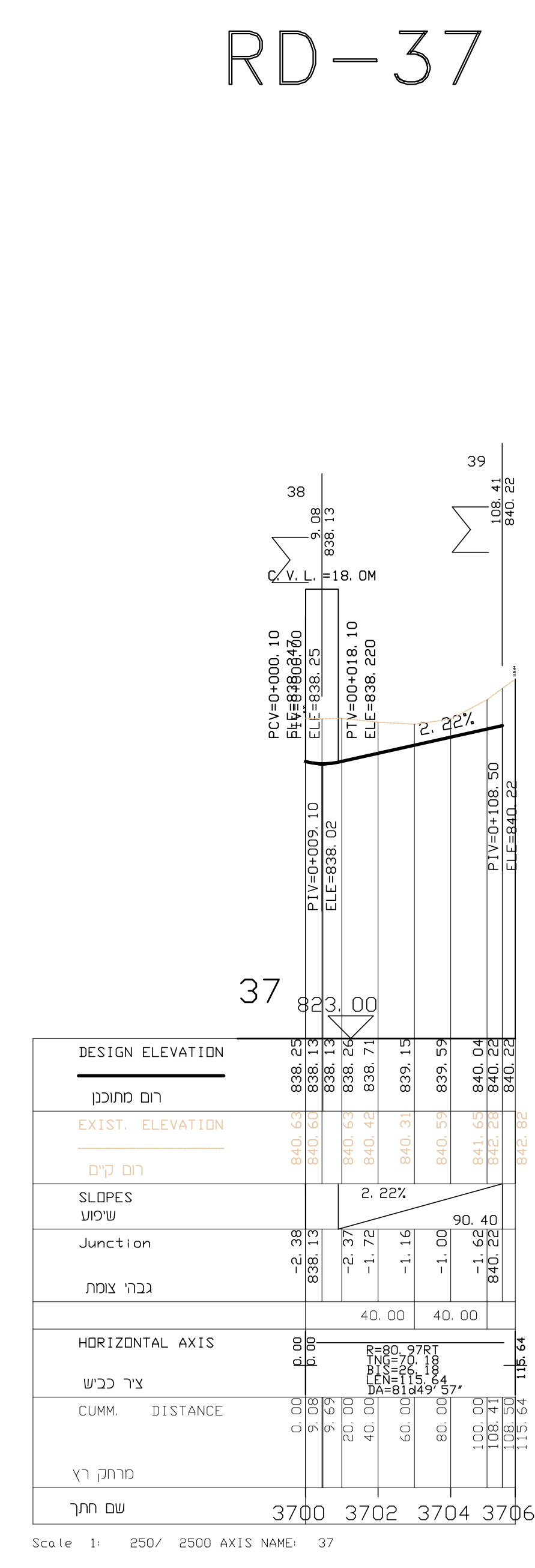
כבישים קיימים

RD-1 כביש קיים

RD-2 כביש קיים



ציר 37-39



נספח לתכנית מס' **613-846345**
 שכונת הגמל - מצפה רמון
 נספח חתכים לאורך

אחוד ומלוקח	סוכת ראשית	סוג התכנית	היתרים או הרשאות
כלא אחוד ומלוקח	ועדה מחוזית	מפורטת	הכנת שמורה ניתן להציג היתרים הוא הרשאת

נפה : מצפה רמון
 מחוז : דרום
 מרחב תכנון מקומי : -
 רשות מקומית : -
 קנה מידה : 1:100/1:1000
 שטח התכנית : 181.33 (בדונם)

מהדורה : 2
 תאריך : 21.06.2021



צירים 30-35

