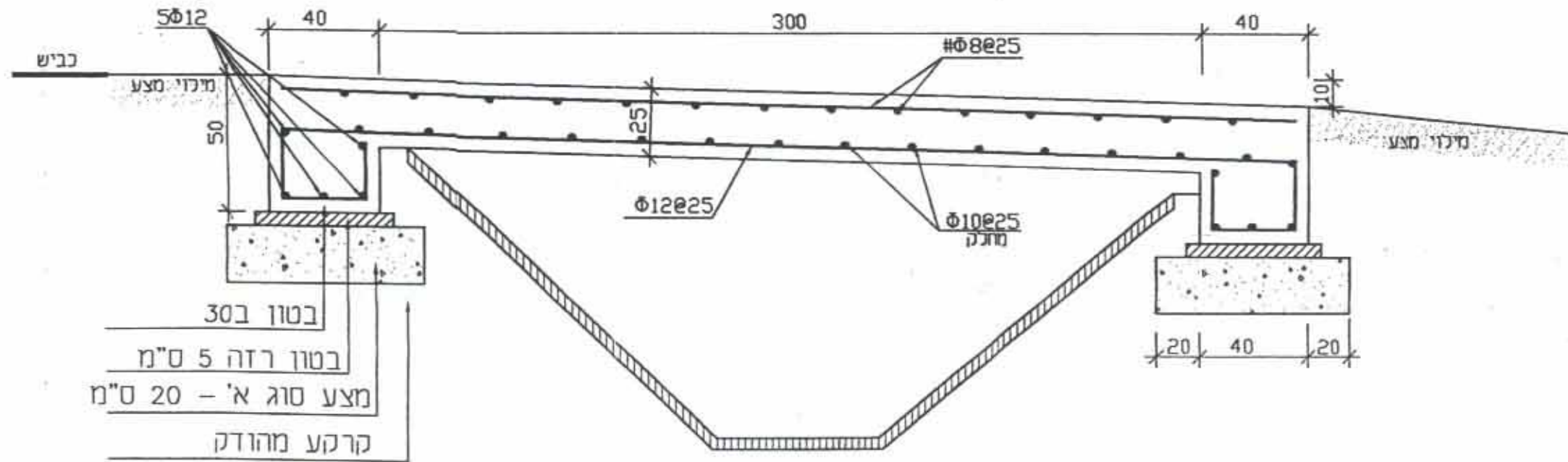


מעבר לרכב על תעלת כוורות קיימת

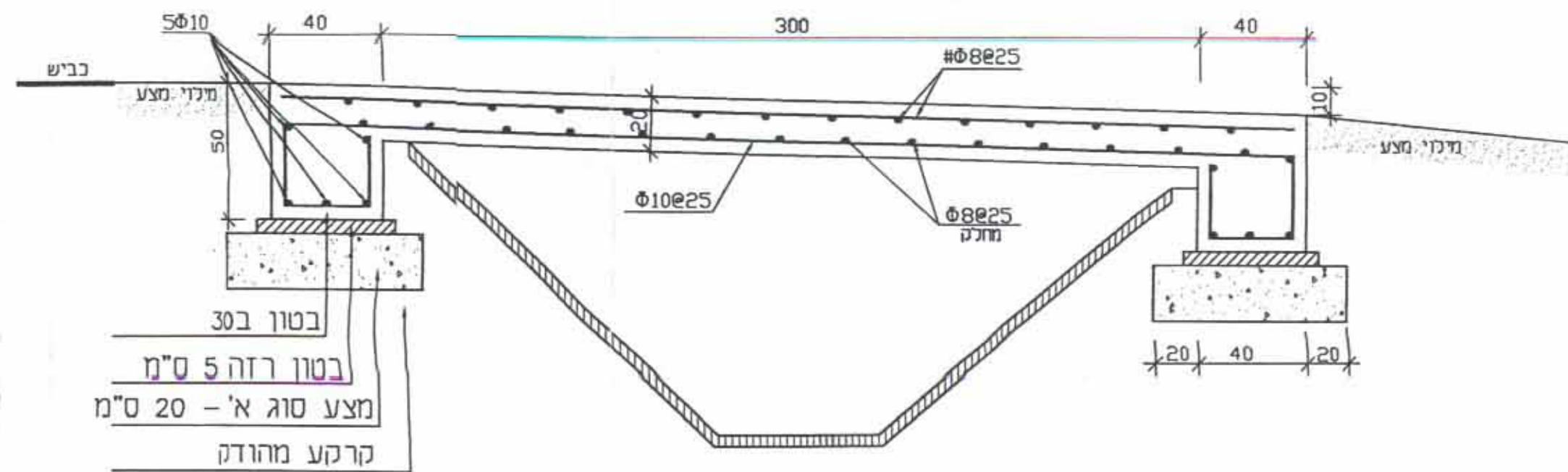
קני"מ 1:20



בטון 300
בטון רזה 5 ס"מ
מצע סוג א' - 20 ס"מ
קרקע מהודק

מעבר להולכי רגל על תעלת כוורות קיימת

קני"מ 1:20



בטון 300
בטון רזה 5 ס"מ
מצע סוג א' - 20 ס"מ
קרקע מהודק

תכנית מס' חכ/11 ט - מושב צרופה
נספח ה' - ניקוז
(נספח מחייב)

רחל שלם - אדריכלית
רשיון מס' 00027756

הערות:

- בטון ב-30 לפי ת"י 466. מוטות פלדה לפי ת"י 739. רשתות לפי ת"י 4466 עם תיקון מפברואר 1997.
- ברזל זיון לפי ת"י 739.
- שכבת מגן של בטון מעל הזיון-5 ס"מ.

הועדה המקומית לבניה לתכנון עיר
חוף הכרמל
ת"י 3106
מס' חכ/11 ט
הועדה המקומית לבניה לתכנון ערים
עם תשלום לשיעור
תעריף מס' 2007001
מס' 5.2.07
מאגיס הועדה
ע"כ ראש הועדה

כרמל סלע
משרד הארץ והמבצע האזרחי
הועדה המחוזית להכנת תוכנית
מחוז חיפה
כ"ת ק"ב ל
11-9-2005
ת"מ מס'

הודעה על הפקדת תוכנית מס'
מורטמה בולקוט המרטומים מס'
מיום 3.11.06

משרד הפנים מחוז חיפה
חוק התכנון והבניה תשס"ה-1965
אישור תכנית מס'
הועדה המחוזית לתכנון ולבניה החלוטה
כיום 6.3.07
אשר את התכנית
יו"ר הועדה המחוזית

הודעה על אישור תכנית מס'
מורטמה בולקוט המרטומים מס'
מיום 14.6.07

מס' שינויים:	מס' תאריך:
מא:	DATE:
CHANGES:	
על המבצע לבדוק את התוכנית ולבדוק את המידות לפני הביצוע. בכל מקרה של טעות, סתירה, או אי-התאמה, ענין כהודיע מיד למשרדו של המהנדס האחראי ולמכלל הוראות בכתב לביצוע.	
הוכן עבור:	
רשות הניקוז כרמל	
<input type="radio"/> לכיצוע <input type="radio"/> לאישור <input type="radio"/> למנדט <input type="radio"/> לעיון	
שם הפרויקט:	NAME:
ניקוז מושב צרופה	
שם התכנית:	TITLE:
פרטים מעבר על תעלה פלטות בטון	
תכנון, ינוסוב	שרטט, צ'ליודה
ג' יום טוב	ביקר, ינוסוב
איש, ר.לביא	איש, ר.לביא
תכנית מס':	SCALE:
1826/12	1:20
DATE:	05.2002
לביא-נטיף מהנדסים יועצים בע"מ LAVI-NATIF CONSULTING ENGINEERS LTD. WATER, SEWAGE & DRAINAGE ENGINEERING DESIGN, CONSULTING, SUPERVISION תנדסת מס - ביוב - ניסוז תכנון, יעוץ ופיקוח הנדסי	
רח' המצודה 5, אית אזור 5800	רח' ציון 14, חיפה 32295
טל: 03-5584506	טל: 04-8325647
פקס: 03-5584524	פקס: 04-8227101
E-MAIL: lavi-ra@inter.net.il	