

חוק התכנון והבנייה, התשכ"ה - 1965  
תכנית מפורטת

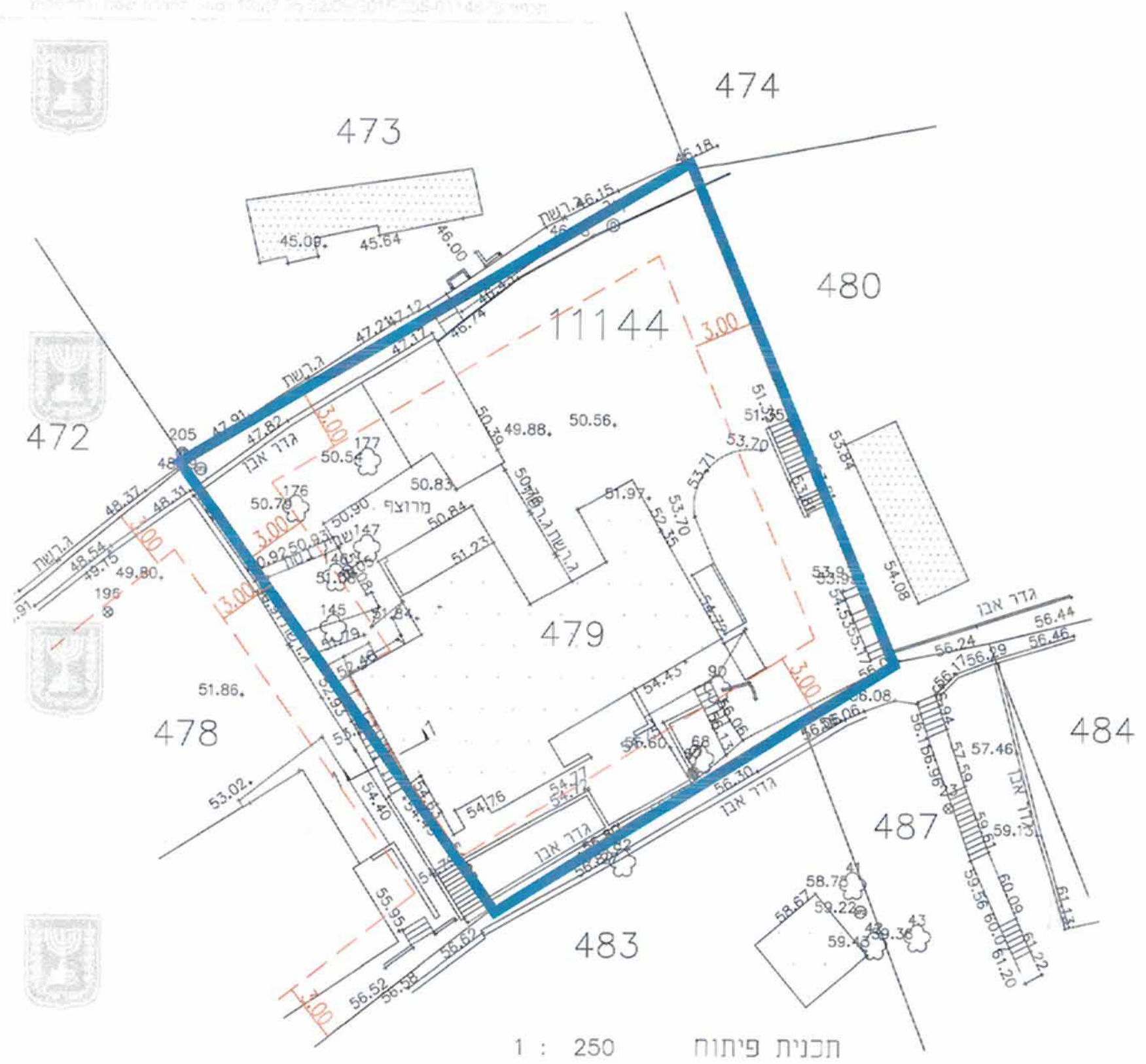
355-0114678

הסדרת בנייה קיימת  
ברח'י האורנים 63, רכסים

הסדרת שטח גליון 1

שם הנספח	קני"מ
תכנית פיתוח	1: 250
חלק 1-1 דרך חולי' 479-ול-478	1: 100
תרשים סביבה	1: 2500

תאריך 02.09.2015

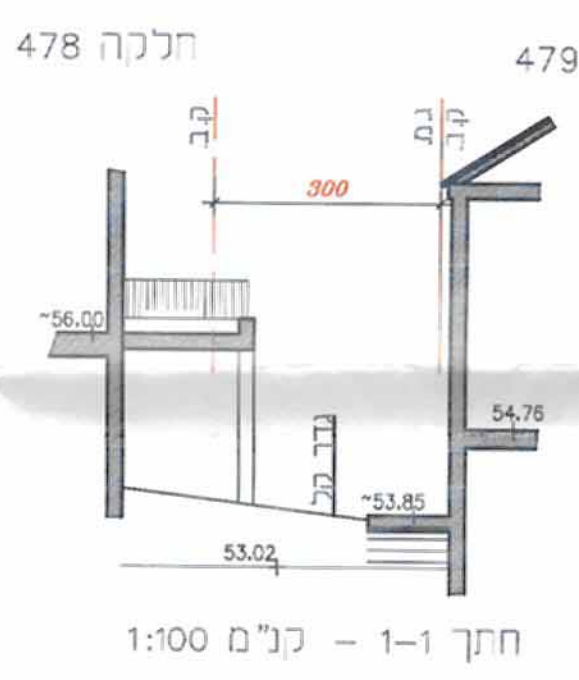


תרשים הסביבה 1 : 2500



מ"ה על אישור תכנית מס: מק/מכ/ 846  
 גורסמה בילקוט הפרסומים מל: 7142  
 מיום: 11.11.15 ימוד: 1054

מ"ה על הפקדת התכנית מס: מק/מכ/ 846  
 גורסמה בילקוט המ' סוגים מס: 6982  
 מיום: 3.2.15 עמוד: 3333



הועדה המקומית לתכנון ובניה - מורדות נרמל  
 תכנית ב.ע. מס' 355-0114678  
 הוחלט למתן חוקף  
 בישיבה הועדה 2015007  
 ביום 10/05/2015  
 יו"ר הועדה - ס.מלונ

הועדה המקומית לתכנון ובניה - מורדות נרמל  
 תכנית ב.ע. מס' 355-0114678  
 הוחלט להפקדה  
 בישיבה הועדה 2014002  
 ביום 23/02/2014  
 יו"ר ועדה - ס.מלונ

שמות וזהימות:		
עורך התוכנית	שם:	אלה טרכטנברג
חתימה:	כתובת:	ת.ד. 284 נשר