

נספח בינוי

מס' 354-0201798

שם התכנית:

הגדלת אחוזי בניה לתאים 10, 11, 12
בחלקה 11 גוש 8776 בבאקה - אלמוארס

נספח בינוי

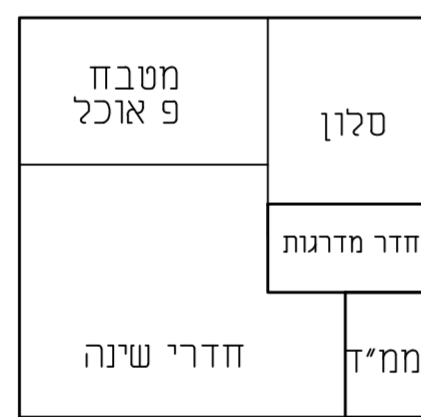
גליון מתוך

מנחה	תחולה
	תיאור
25/6/2017	תאריך עריכת הנספח
קנ"מ	רשימת התרשימים
250	תרשים המגרש
250	תכניות וחזיתות
250	חתיים

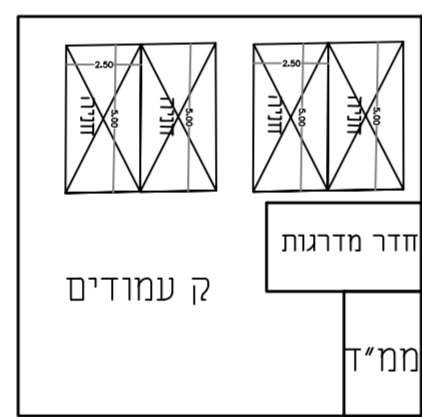
שמות ודתימות:

חתימה:	שם:	סלים קטאוי
21565	תאגיד:	

אלטרנטיבה -ב לתא 10



קומת מגורים מיפנסית

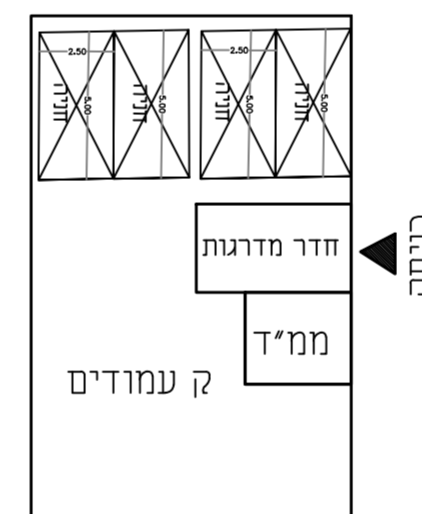


קומת עמודים

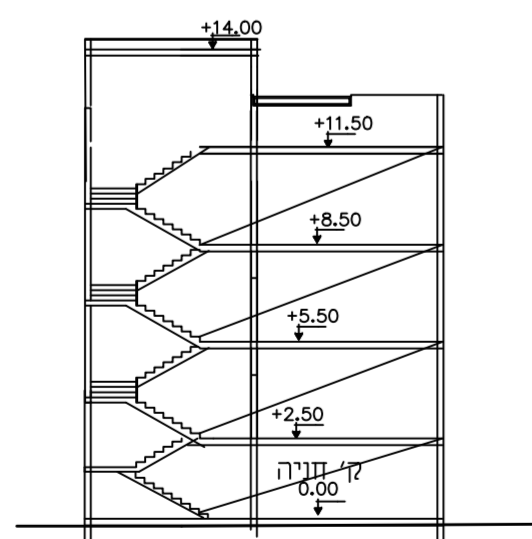
אלטרנטיבה -א-לתאים 11, 12



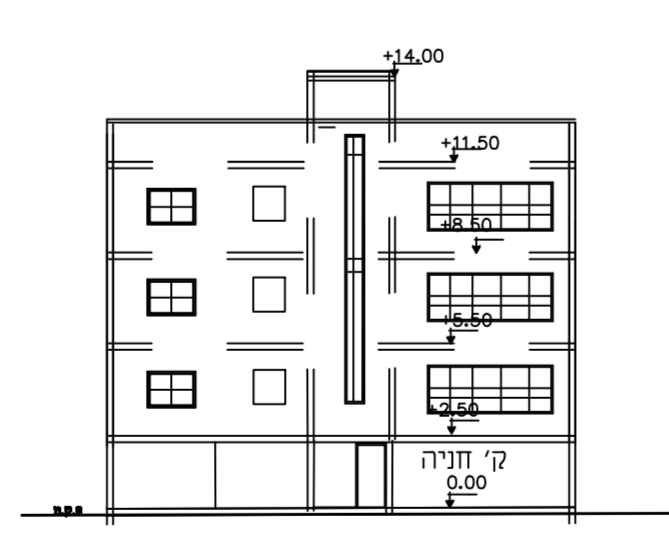
קומת מגורים טיפוסית



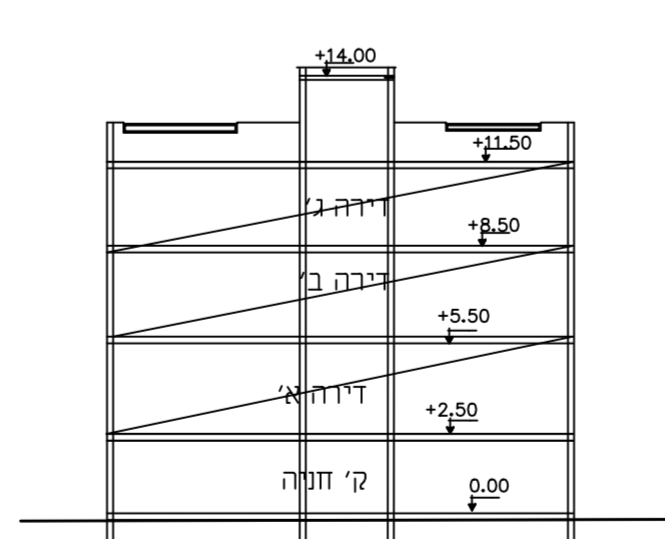
קומת עמודים



חזית טיפוסית קנ"מ 250:1



חזית כניסה- קנ"מ 1:200



חזית טיפוסית קנ"מ 250:1

טבלת חניה ומס' יח"ד

תא מס'	שטח בדר'	מס' יח"ד	מס' קומות	מס' חניה	מקומות אחוזי בניה שטח עיקרי
10	0.450	3	3	3	על עמודים בגובה 2.20 מ"מ
11	0.442	3	3	3	על עמודים בגובה 2.20 מ"מ
12	0.441	3	3	3	על עמודים בגובה 2.20 מ"מ
סה"כ					1.1334
%90					12