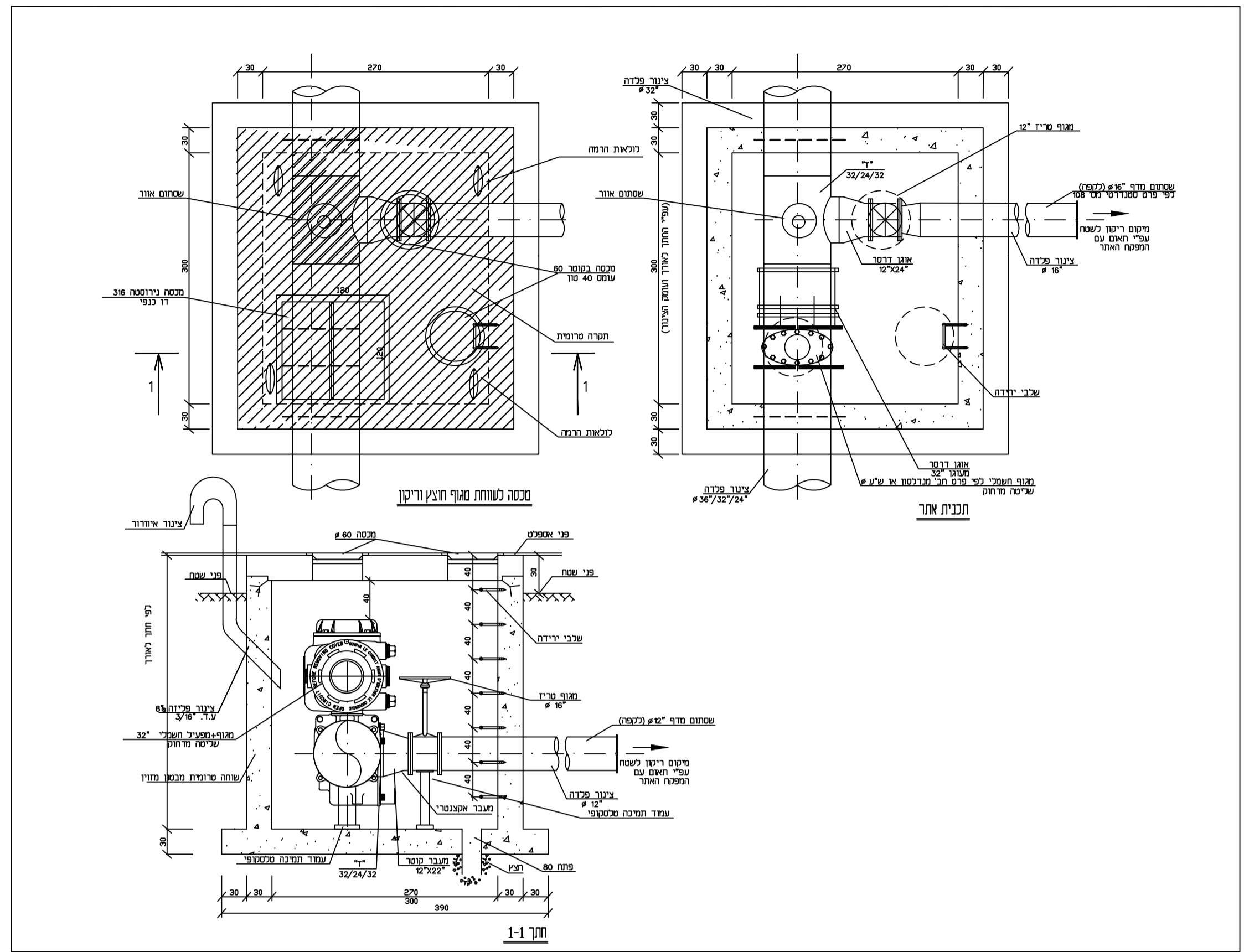
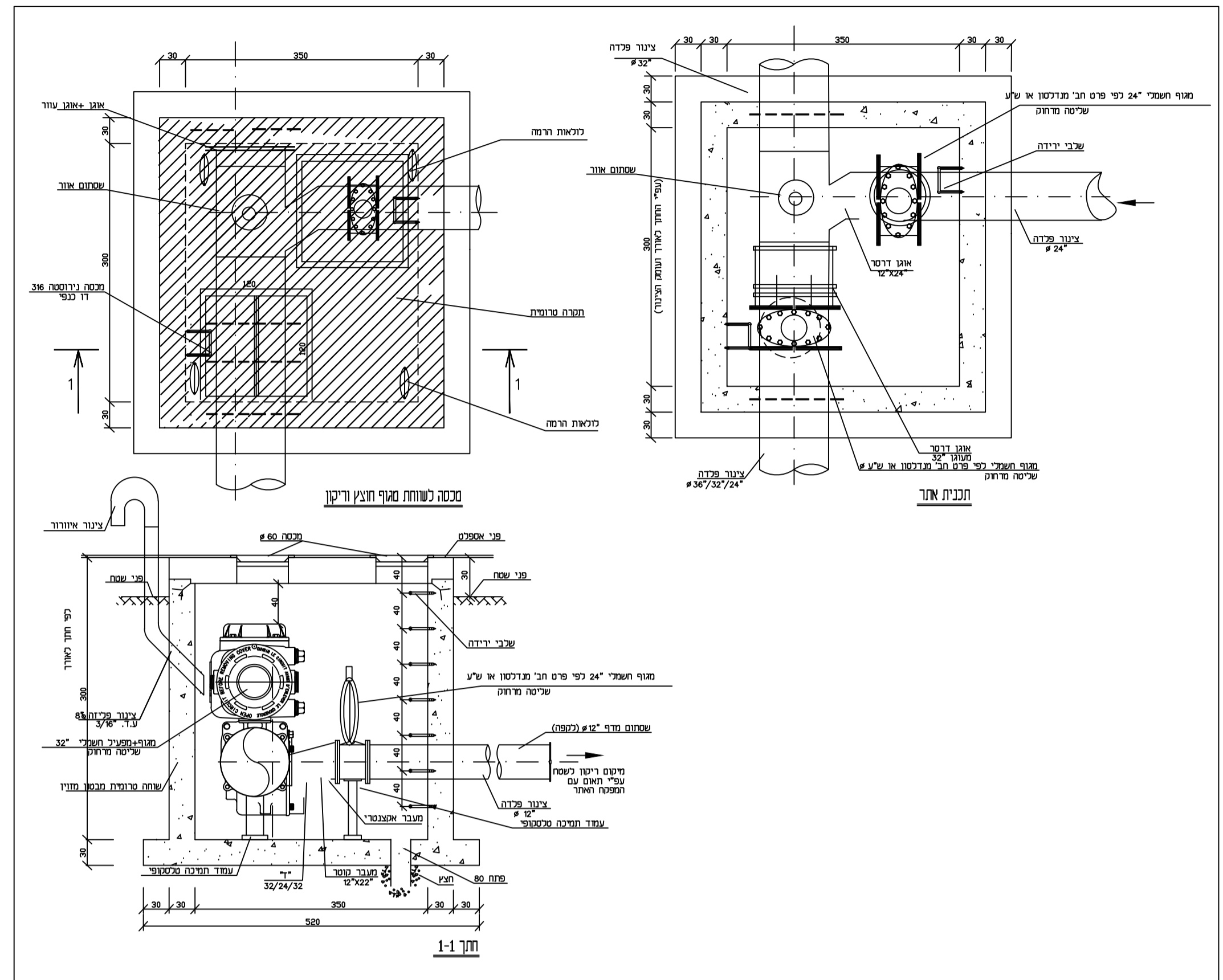


שם הנספח	פרטים
מס' תוכנית	1:500
תאריך:	26.9.2017

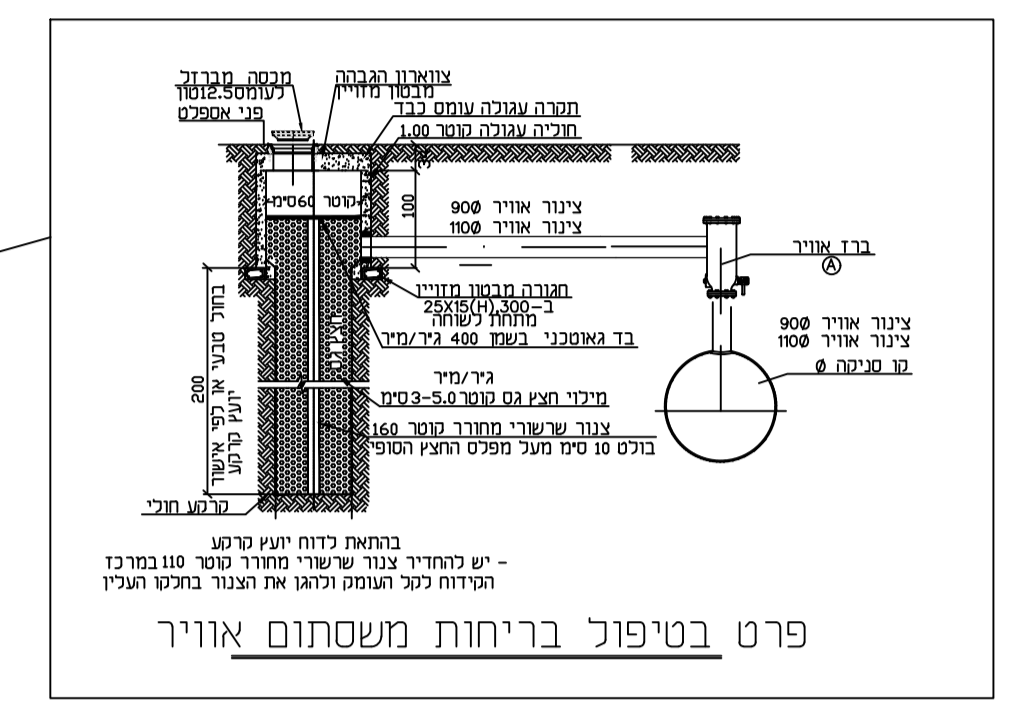
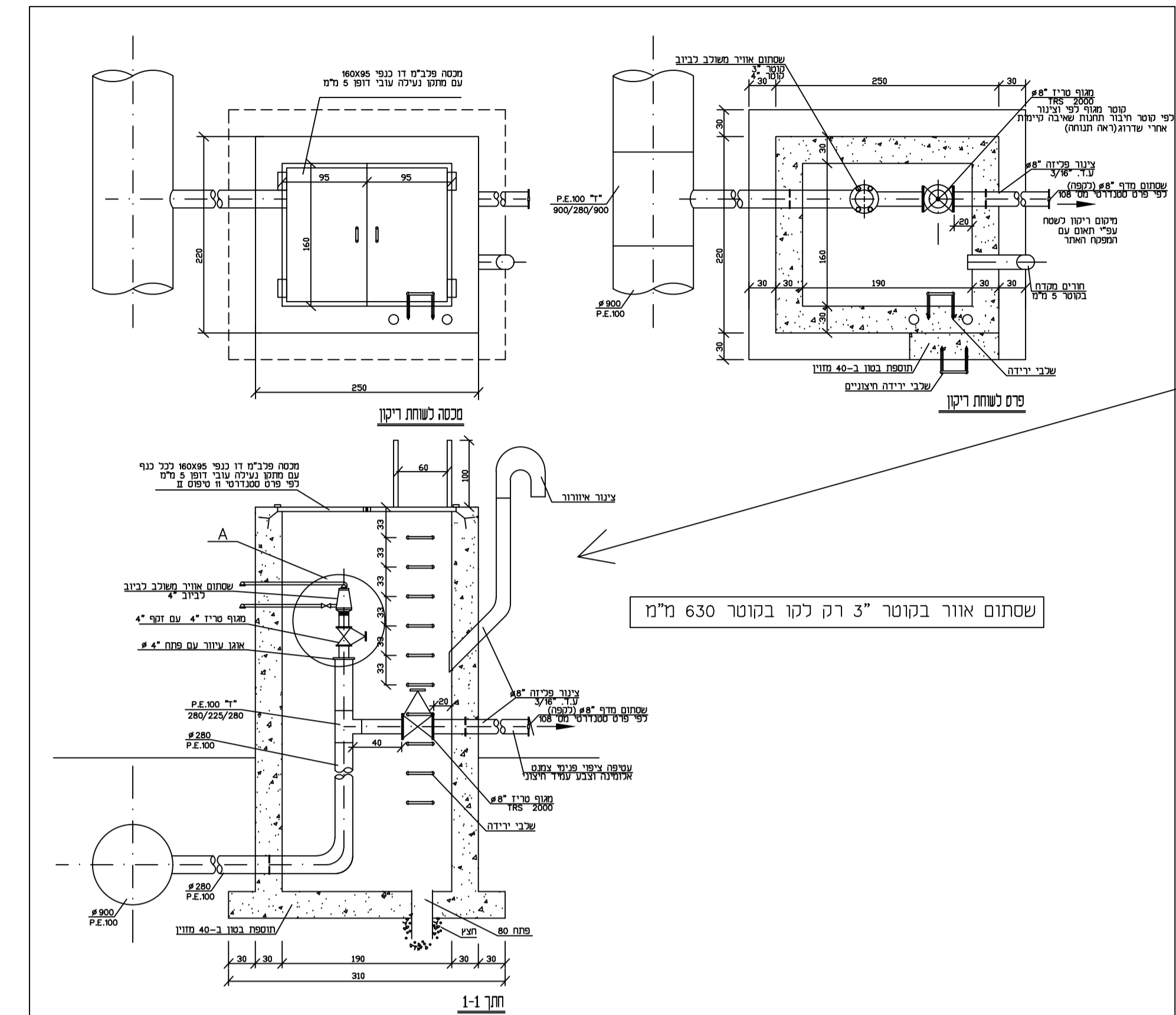
פרט 1
 פרט שוחת שסתום אויר+ריקון



פרט 1-1
 פרט שוחת שסתום אויר+ריקון



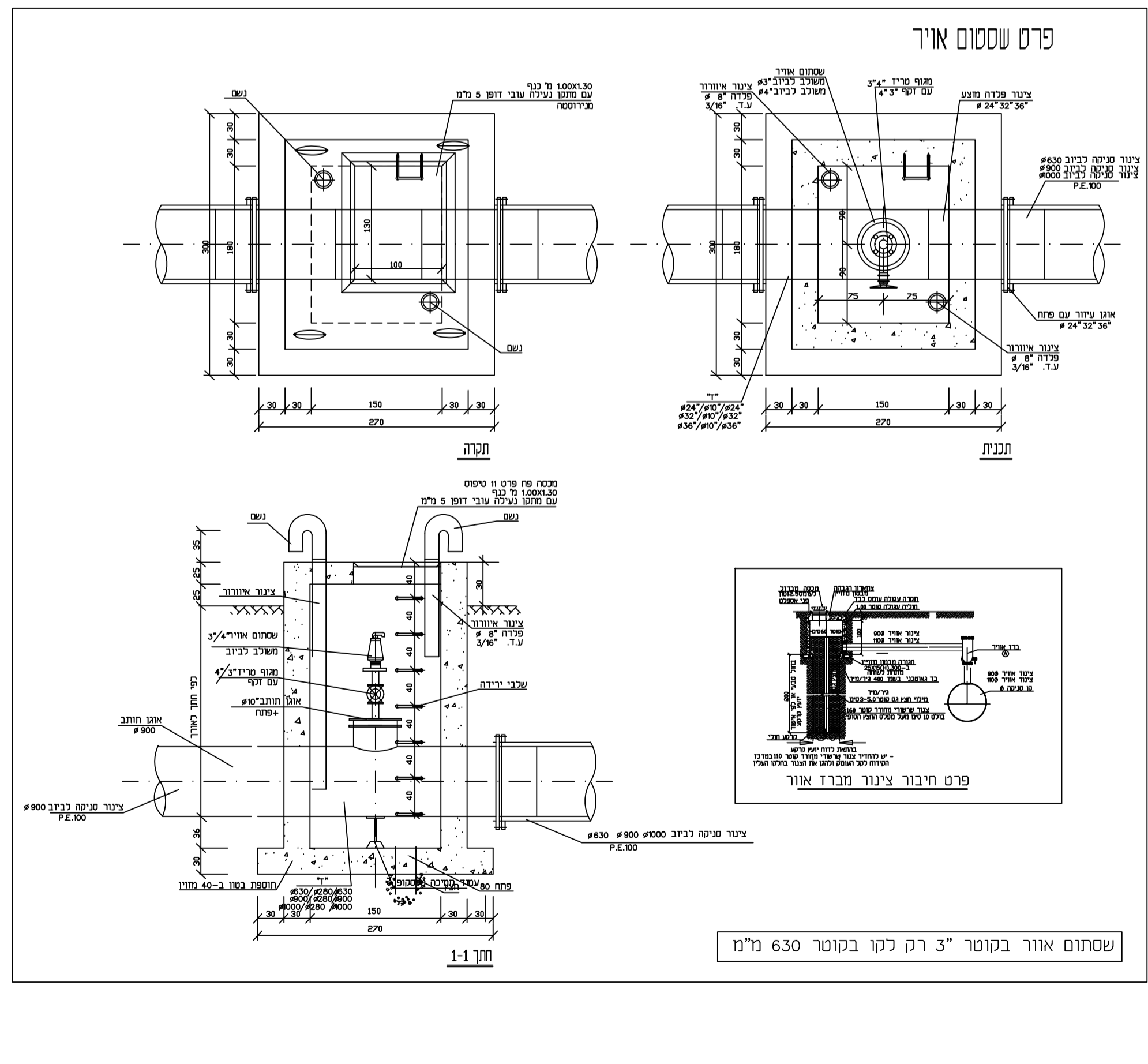
פרט 2
 פרט שוחת שסתום אויר+ריקון



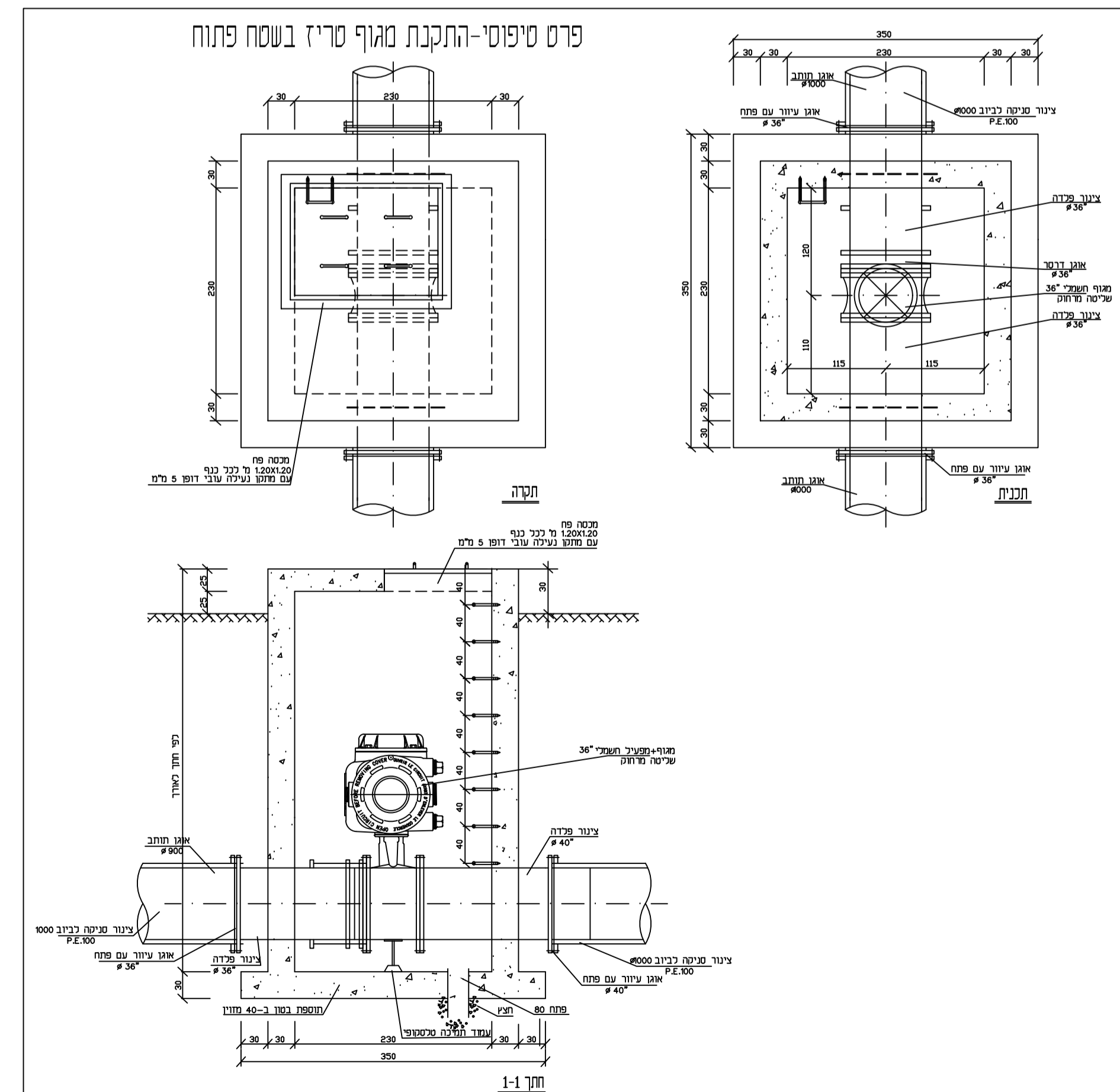
שסתום אויר ברוטר 3" רק לכו בקוטר 630 מ"מ

פרט בטיפול בריחות משסתום אוויר

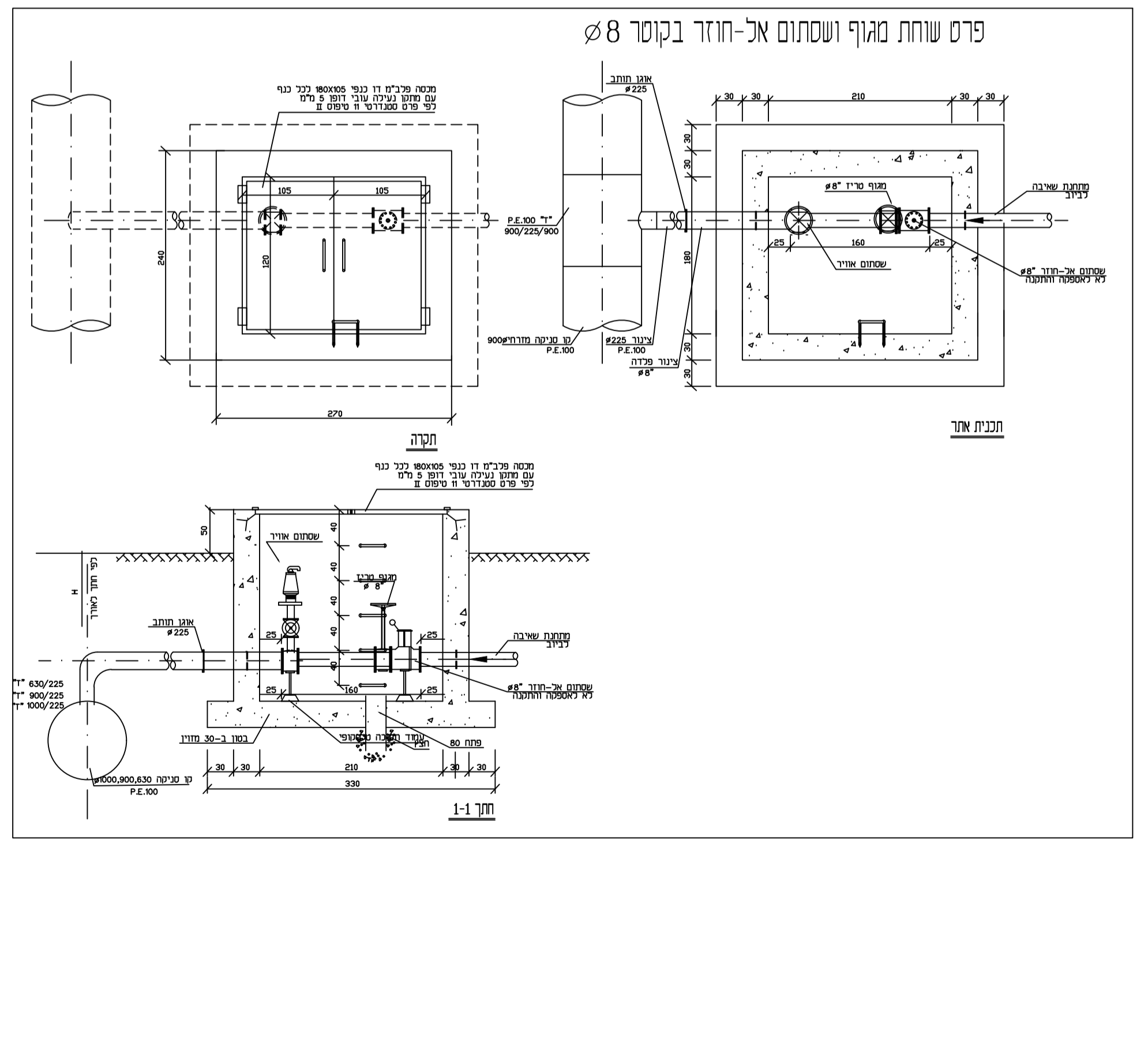
פרט 3
 פרט שסתום אויר



פרט 4
 פרט טיפוס-התקנת מגוף סריז בשטח פתוח



פרט 5
 פרט שוחת מגוף ושסתום אל-חוזר בקוטר 8"



פרט 6
 פרט קודוח אופקי

