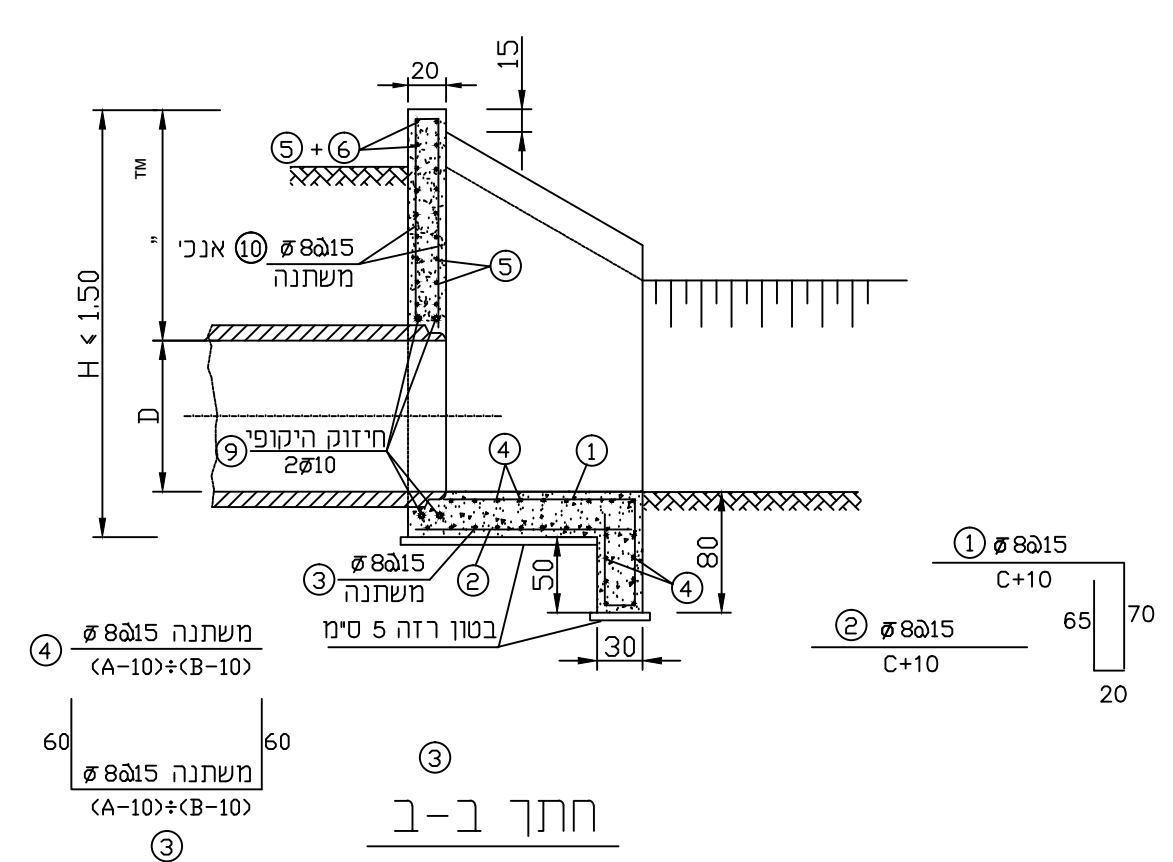




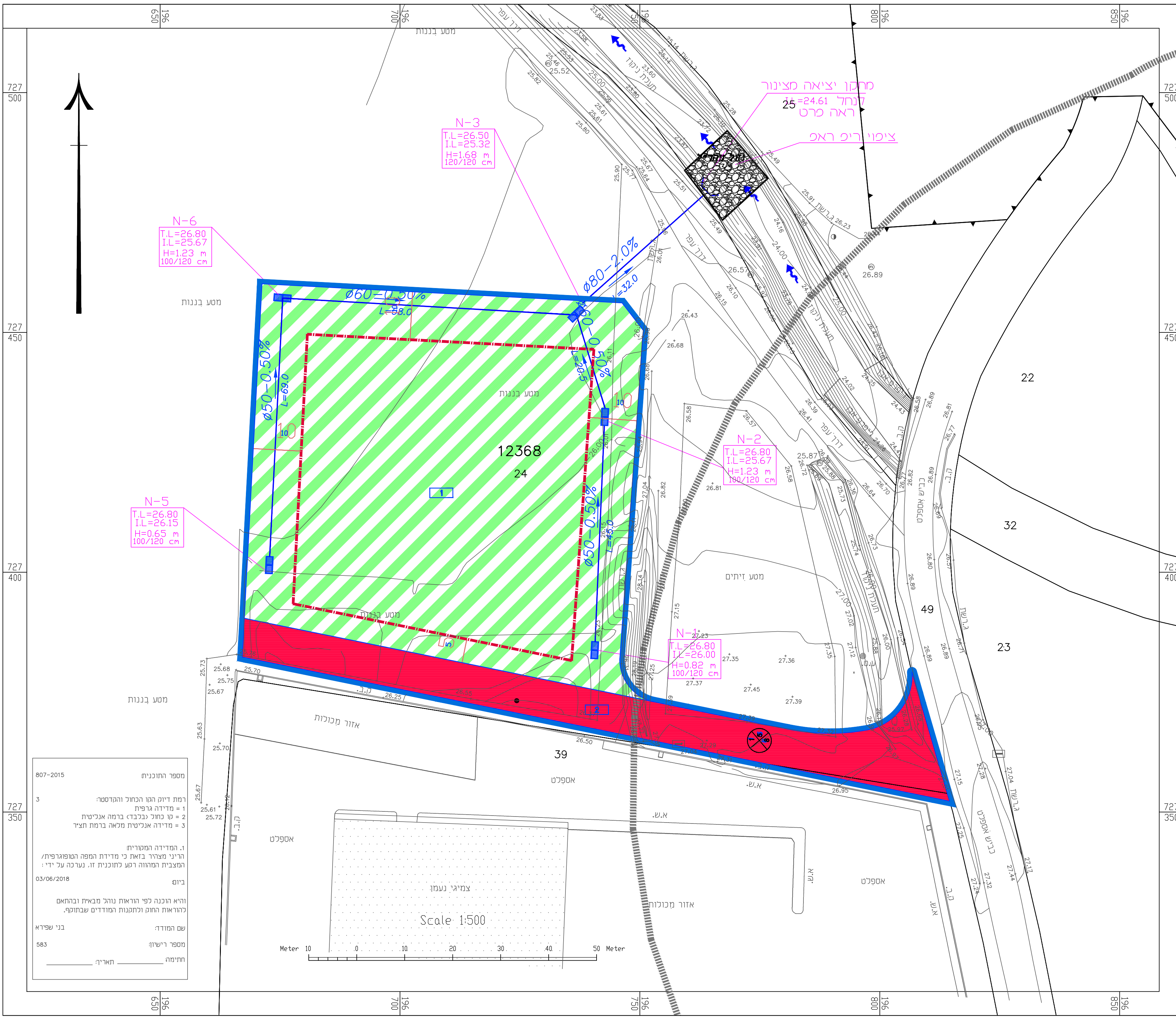
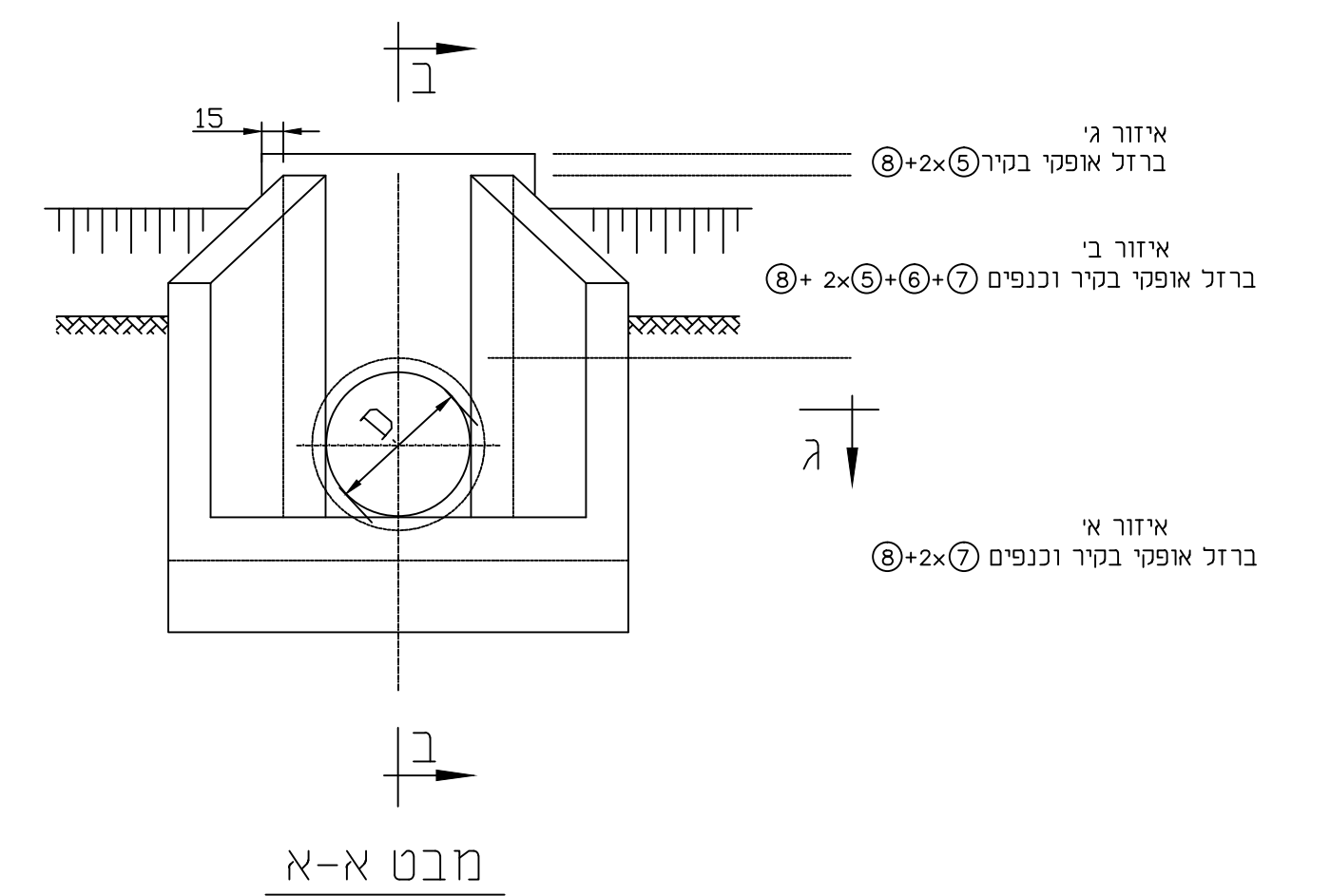
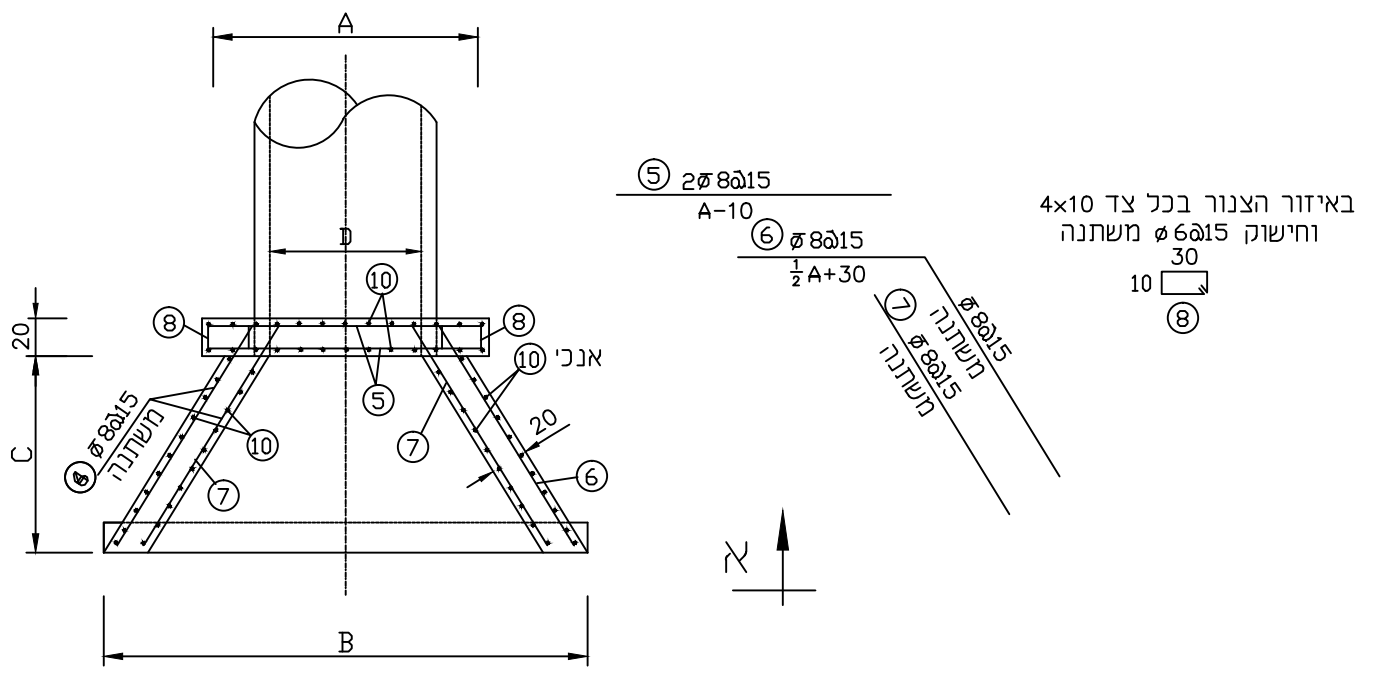
חוק התכנון והבניה, התשכ"ה - 1965
 משרד האוצר - מחוז חיפה
 הוועדה המחוזית החליטה ביום:
 07/11/2018
 לאשר את התוכנית
 04/02/2019
 תאריך
 יו"ר הוועדה המחוזית

מוצא צנור לתעלה

D	סימ	40	50	60	80
A	סימ	120	130	150	170
B	סימ	150	170	210	270
C	סימ	50	60	75	103



הערות: 1. שפוע פני הבטון בכניסה או ביציאה יהיה שווה לשפוע הצנור ובאותו כוון.
 2. הבטון ב-30 הברק מצולע, כיסוי המוטות 5 סימ



מספר התוכנית: 807-2015
 3
 1. המידה המפורטת והרומט
 2. מידה גרפית
 3. מידה אנליטית
 4. מידה אנליטית פנאומטית
 5. מידה אנליטית פנאומטית
 6. מידה אנליטית פנאומטית
 7. מידה אנליטית פנאומטית
 8. מידה אנליטית פנאומטית
 9. מידה אנליטית פנאומטית
 10. מידה אנליטית פנאומטית
 11. מידה אנליטית פנאומטית
 12. מידה אנליטית פנאומטית
 13. מידה אנליטית פנאומטית
 14. מידה אנליטית פנאומטית
 15. מידה אנליטית פנאומטית
 16. מידה אנליטית פנאומטית
 17. מידה אנליטית פנאומטית
 18. מידה אנליטית פנאומטית
 19. מידה אנליטית פנאומטית
 20. מידה אנליטית פנאומטית
 21. מידה אנליטית פנאומטית
 22. מידה אנליטית פנאומטית
 23. מידה אנליטית פנאומטית
 24. מידה אנליטית פנאומטית
 25. מידה אנליטית פנאומטית
 26. מידה אנליטית פנאומטית
 27. מידה אנליטית פנאומטית
 28. מידה אנליטית פנאומטית
 29. מידה אנליטית פנאומטית
 30. מידה אנליטית פנאומטית
 31. מידה אנליטית פנאומטית
 32. מידה אנליטית פנאומטית
 33. מידה אנליטית פנאומטית
 34. מידה אנליטית פנאומטית
 35. מידה אנליטית פנאומטית
 36. מידה אנליטית פנאומטית
 37. מידה אנליטית פנאומטית
 38. מידה אנליטית פנאומטית
 39. מידה אנליטית פנאומטית
 40. מידה אנליטית פנאומטית
 41. מידה אנליטית פנאומטית
 42. מידה אנליטית פנאומטית
 43. מידה אנליטית פנאומטית
 44. מידה אנליטית פנאומטית
 45. מידה אנליטית פנאומטית
 46. מידה אנליטית פנאומטית
 47. מידה אנליטית פנאומטית
 48. מידה אנליטית פנאומטית
 49. מידה אנליטית פנאומטית
 50. מידה אנליטית פנאומטית
 51. מידה אנליטית פנאומטית
 52. מידה אנליטית פנאומטית
 53. מידה אנליטית פנאומטית
 54. מידה אנליטית פנאומטית
 55. מידה אנליטית פנאומטית
 56. מידה אנליטית פנאומטית
 57. מידה אנליטית פנאומטית
 58. מידה אנליטית פנאומטית
 59. מידה אנליטית פנאומטית
 60. מידה אנליטית פנאומטית
 61. מידה אנליטית פנאומטית
 62. מידה אנליטית פנאומטית
 63. מידה אנליטית פנאומטית
 64. מידה אנליטית פנאומטית
 65. מידה אנליטית פנאומטית
 66. מידה אנליטית פנאומטית
 67. מידה אנליטית פנאומטית
 68. מידה אנליטית פנאומטית
 69. מידה אנליטית פנאומטית
 70. מידה אנליטית פנאומטית
 71. מידה אנליטית פנאומטית
 72. מידה אנליטית פנאומטית
 73. מידה אנליטית פנאומטית
 74. מידה אנליטית פנאומטית
 75. מידה אנליטית פנאומטית
 76. מידה אנליטית פנאומטית
 77. מידה אנליטית פנאומטית
 78. מידה אנליטית פנאומטית
 79. מידה אנליטית פנאומטית
 80. מידה אנליטית פנאומטית
 81. מידה אנליטית פנאומטית
 82. מידה אנליטית פנאומטית
 83. מידה אנליטית פנאומטית
 84. מידה אנליטית פנאומטית
 85. מידה אנליטית פנאומטית
 86. מידה אנליטית פנאומטית
 87. מידה אנליטית פנאומטית
 88. מידה אנליטית פנאומטית
 89. מידה אנליטית פנאומטית
 90. מידה אנליטית פנאומטית
 91. מידה אנליטית פנאומטית
 92. מידה אנליטית פנאומטית
 93. מידה אנליטית פנאומטית
 94. מידה אנליטית פנאומטית
 95. מידה אנליטית פנאומטית
 96. מידה אנליטית פנאומטית
 97. מידה אנליטית פנאומטית
 98. מידה אנליטית פנאומטית
 99. מידה אנליטית פנאומטית
 100. מידה אנליטית פנאומטית

נספח ניקוז
נספח לתכנית 303-0430819

שם התכנית:
בית אריזה כרם מהר"ל

גליון 1 מתוך 1

תחולה

15/11/2018

תאריך עריכת המסמך

1:500

קנ"מ

מודר שייד יוסף

עורך הנספח

חתימות

- מקרא:
- גבול תכנית
 - קו בנין
 - דרך מוצעת
 - קרקע חקלאית
 - מסי שוחה
 - גובה עליון
 - גובה תחתון
 - עומק קוטן
 - שוחות ניקוז