

מפה מצבית טופוגרפית קו"מ 1 : 250

מחוז : חיפה
 נפה : חדרה
 מקום : ערערה
 גוש : 12156
 חלקה : 15
 מגרש : 15/1
 שטח : 0.628 ד'

הוכן עבור : הבעלים
 תחובת : ערערה

מאזן חנייה

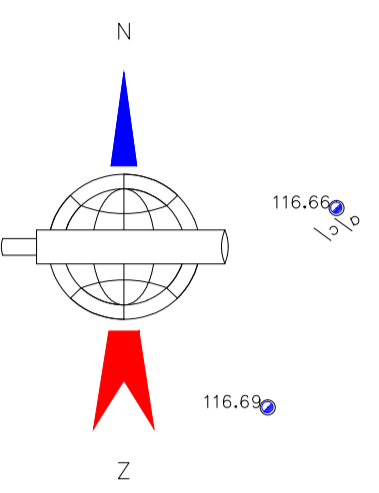
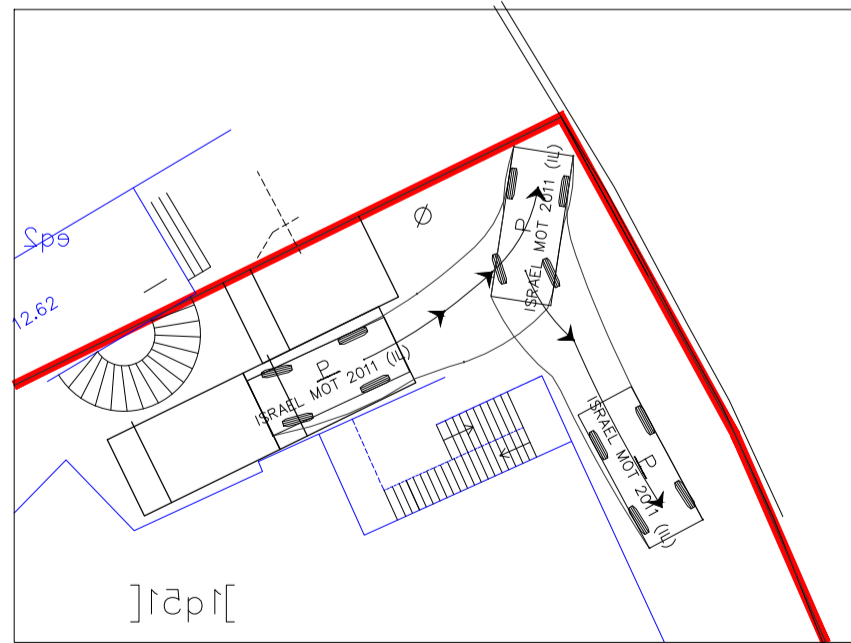
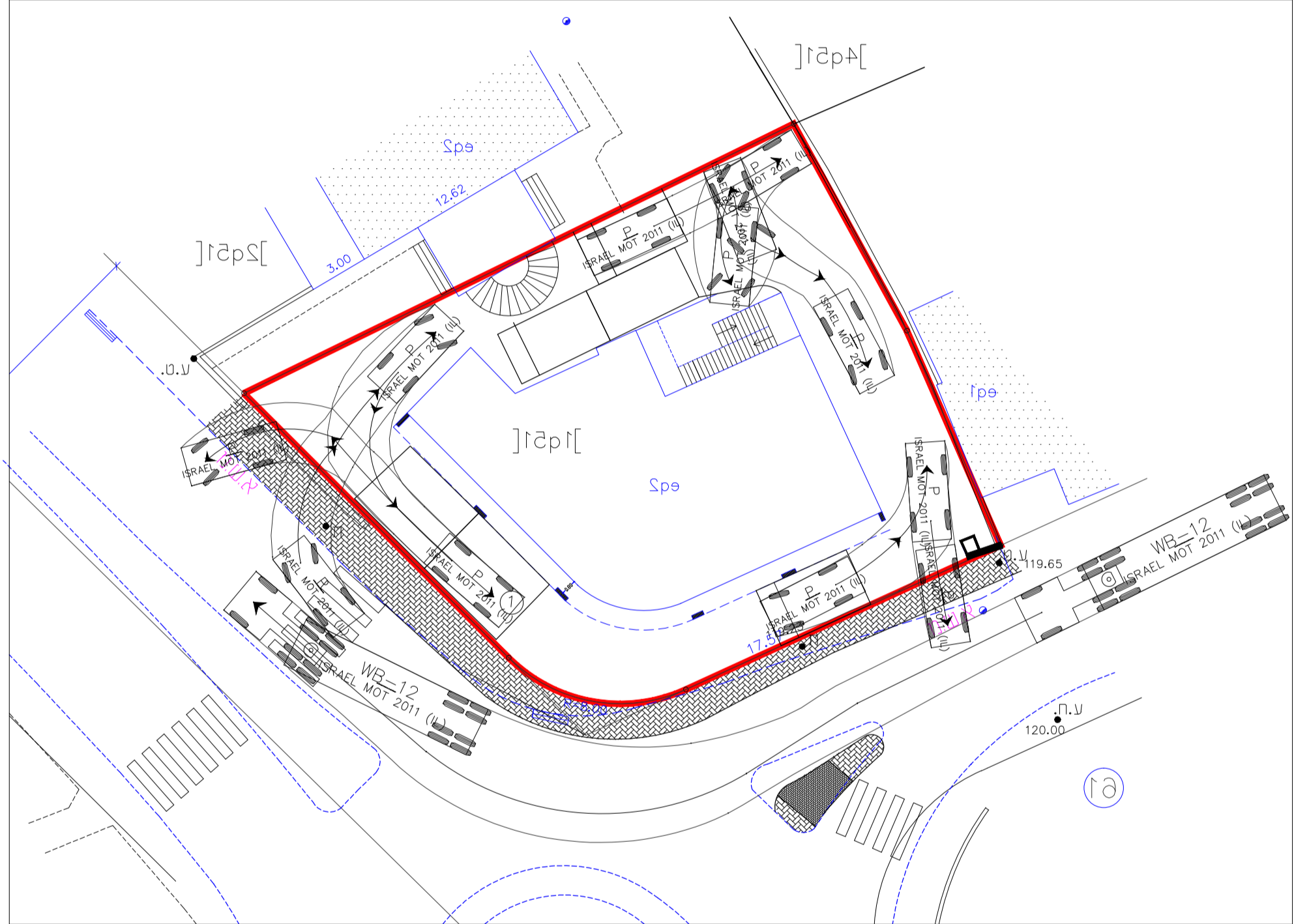
שימוש	שטח קרקע (מ"ר)	תקן חנייה	מקומות חנייה דרושים	מקומות חנייה מתוכננים
מגורים	3 דירות	1-2 לחנייה	פרטי 3-6	פרטי 6

חלק ממצב קיים וגבולות המגרש והתוכנו על תוכנית היחיד בניה מס' 20161081

מפת סביבה ללא קנה מידה

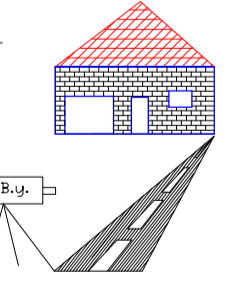


תוכנית עקבות התמרונים



תאריך 01 04 2018

ב. יונס מהנדס ומורד מוסכך
 ערערה מיקוד : 30026 תד : 96
 E-MAIL : by3967@gmail.com
 טלפקס 04-6354388



עדכונים:			
			1
מהדורה	מהות העדכון	תאריך	
	<input checked="" type="radio"/> לאישור <input type="radio"/> למכרז <input type="radio"/> לביצוע		
הוכן עבור :			
שם הפרוייקט מבנה מגורים ערערה - חלקה 15 גוש 12156			
שם התוכנית נספח תנועה			
קובץ:			
מגרש	חלקה	גוש	ישוב
		12156 15	ערערה
מס תוכנית:		תכנון מחאמיד עבדלרחמן	תאריך קנה מידה:
		27.10.2018	1:250
T.A.M Consulting engineering Civil engineering		ת.ע.מ מהנדסים יועצים הנדסה אזרחית	
אינג' מחאמיד עבדלרחמן		אינג' ג'יבארין תייסיר	
אום אלפחם - כביש שירות		04-6114077777777777 052-3789788	