

נספח קונסטרוקציה

תת"ל 25\10\א

הפרדה מפלסית 10

עתלית צפון

גליון 1 מתוך 1

תחולה מנחה

תאריך עריכה 1.4.19

קנ"מ 1:250

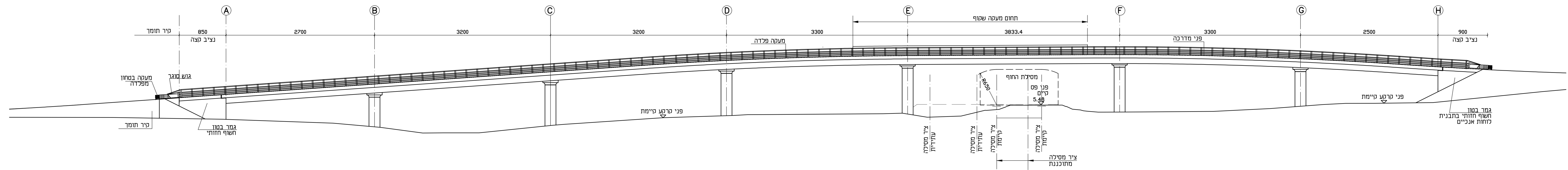
שמות וחתימות:

עורך

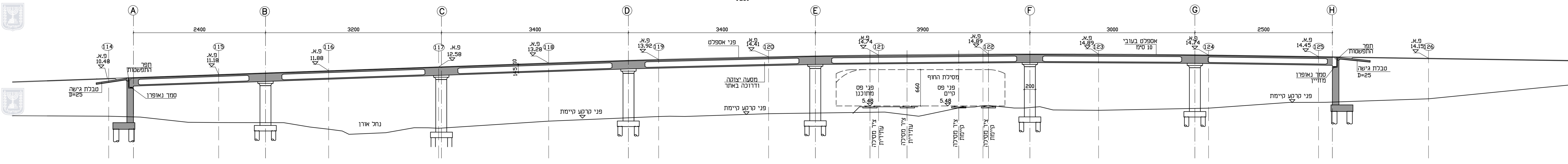
שם: רונן בראון

הנפח

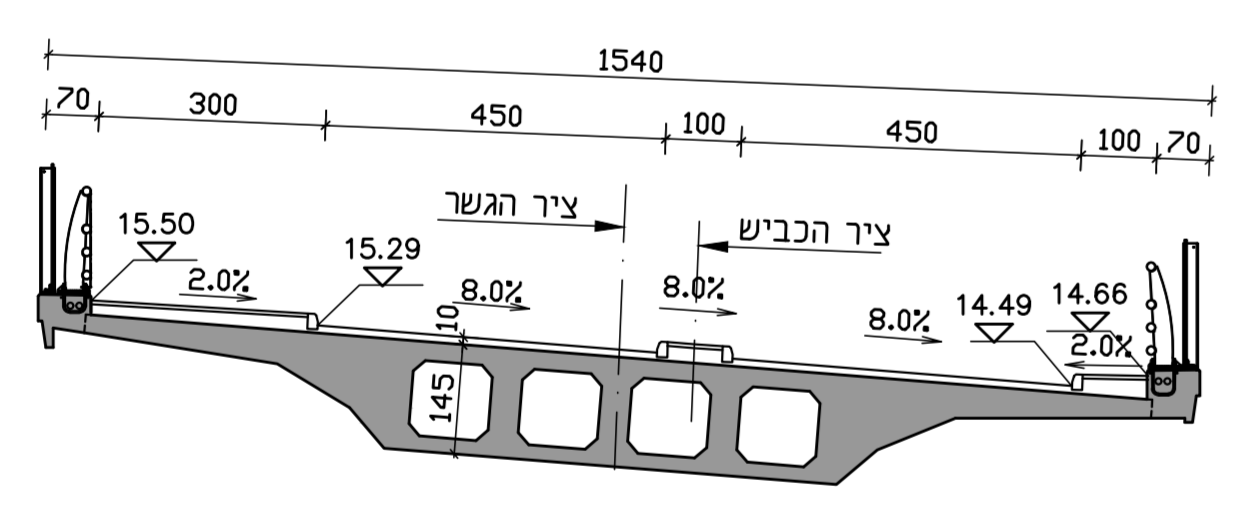
חזית דרום מזרחית נפרישה



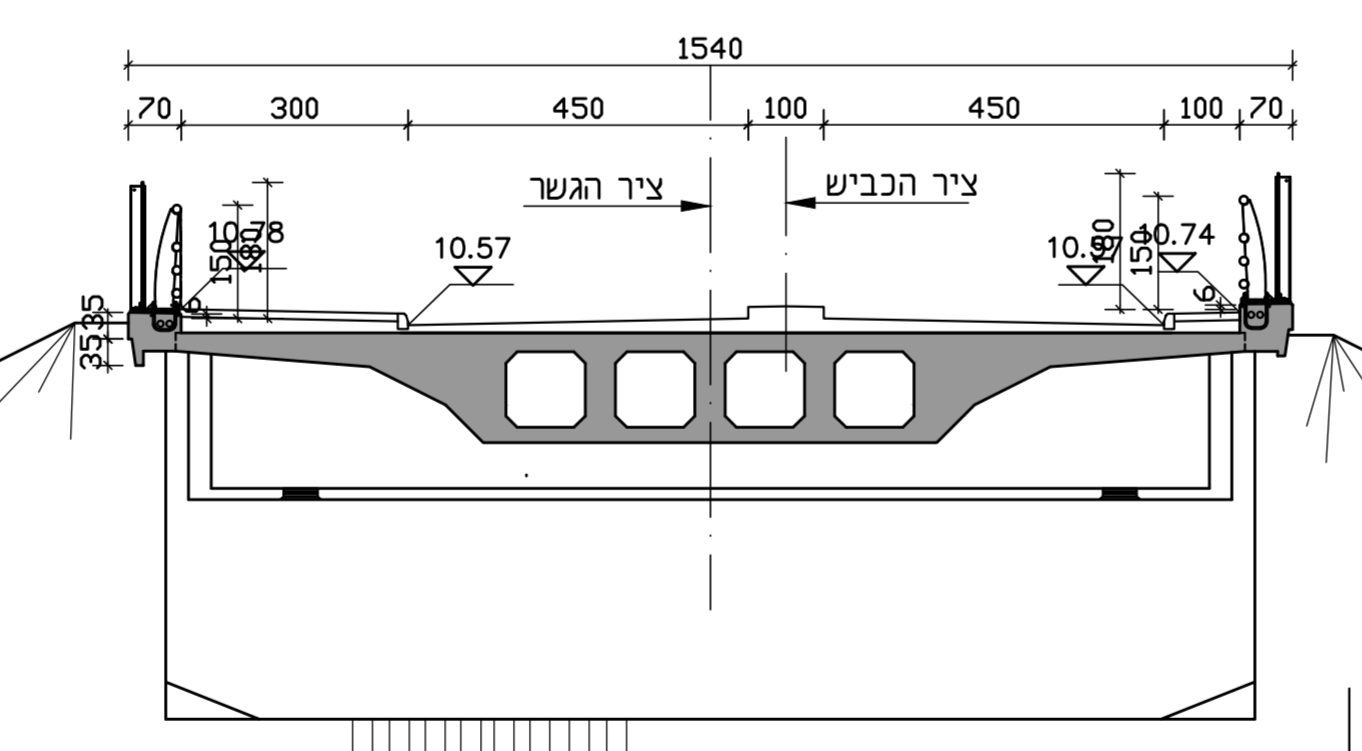
חתך לאורך ציר הגשר



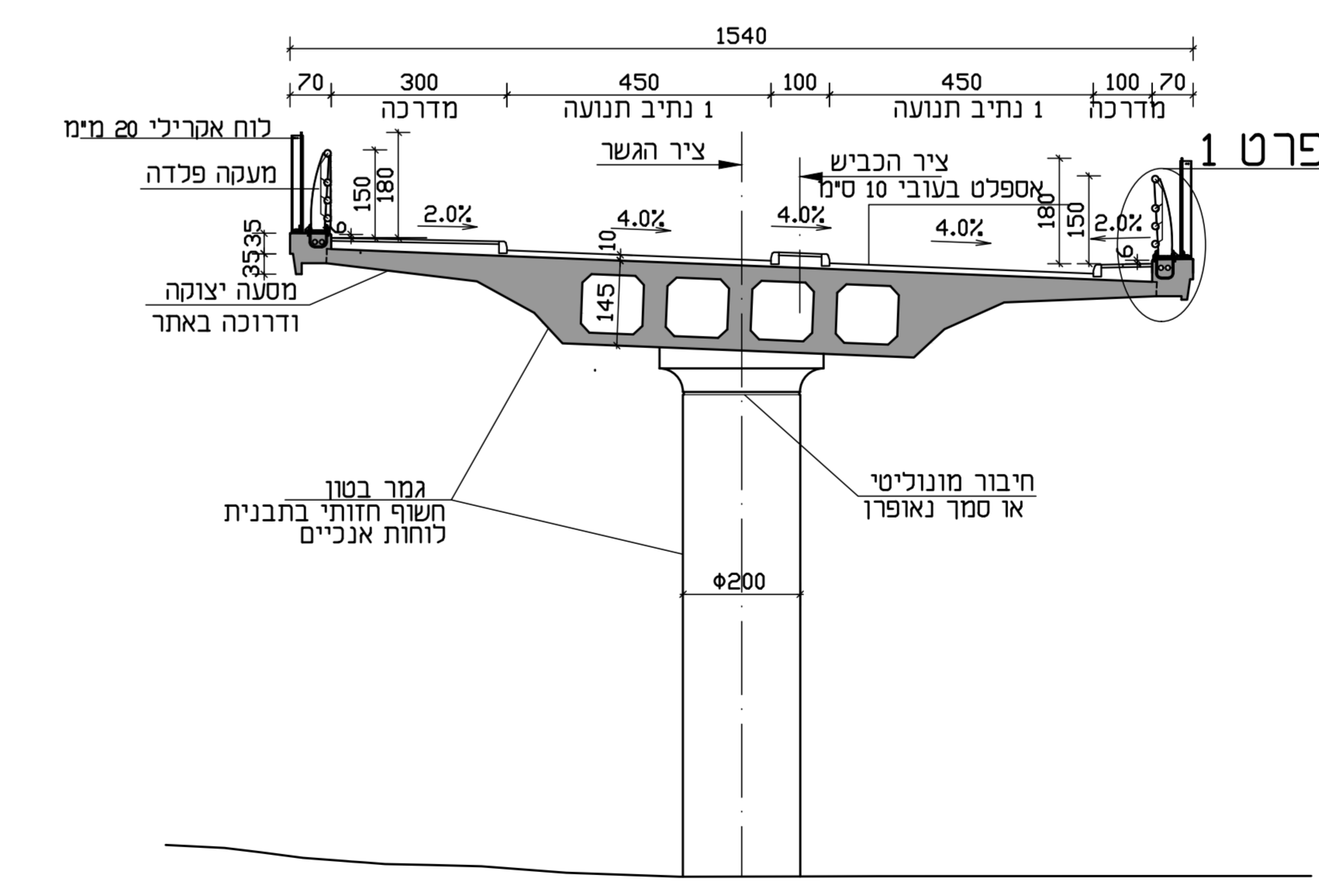
חתך רוחבי בתחנה 122



חתך בניצב קצה A



חתך רוחבי טיפוס



פרט 1

