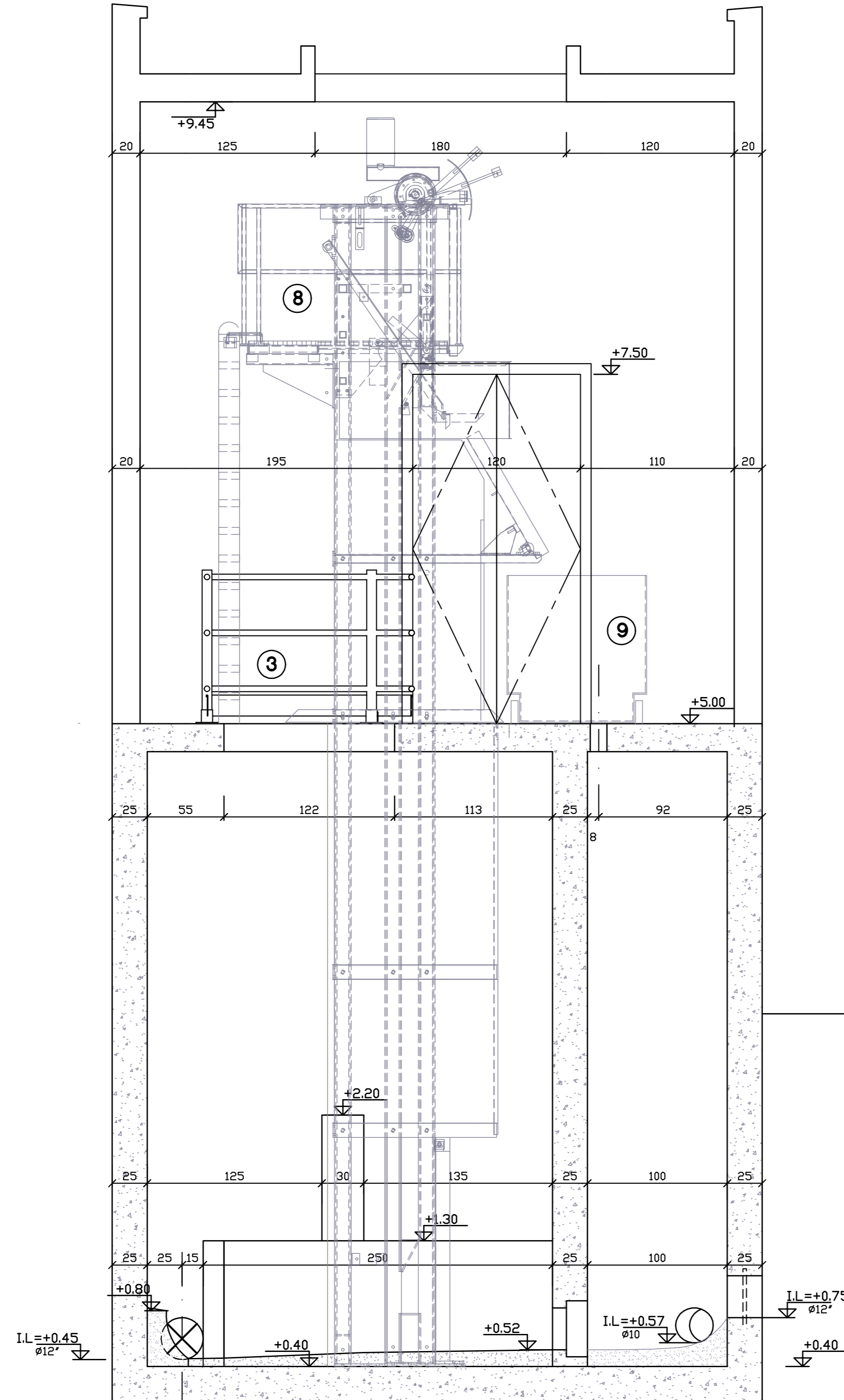
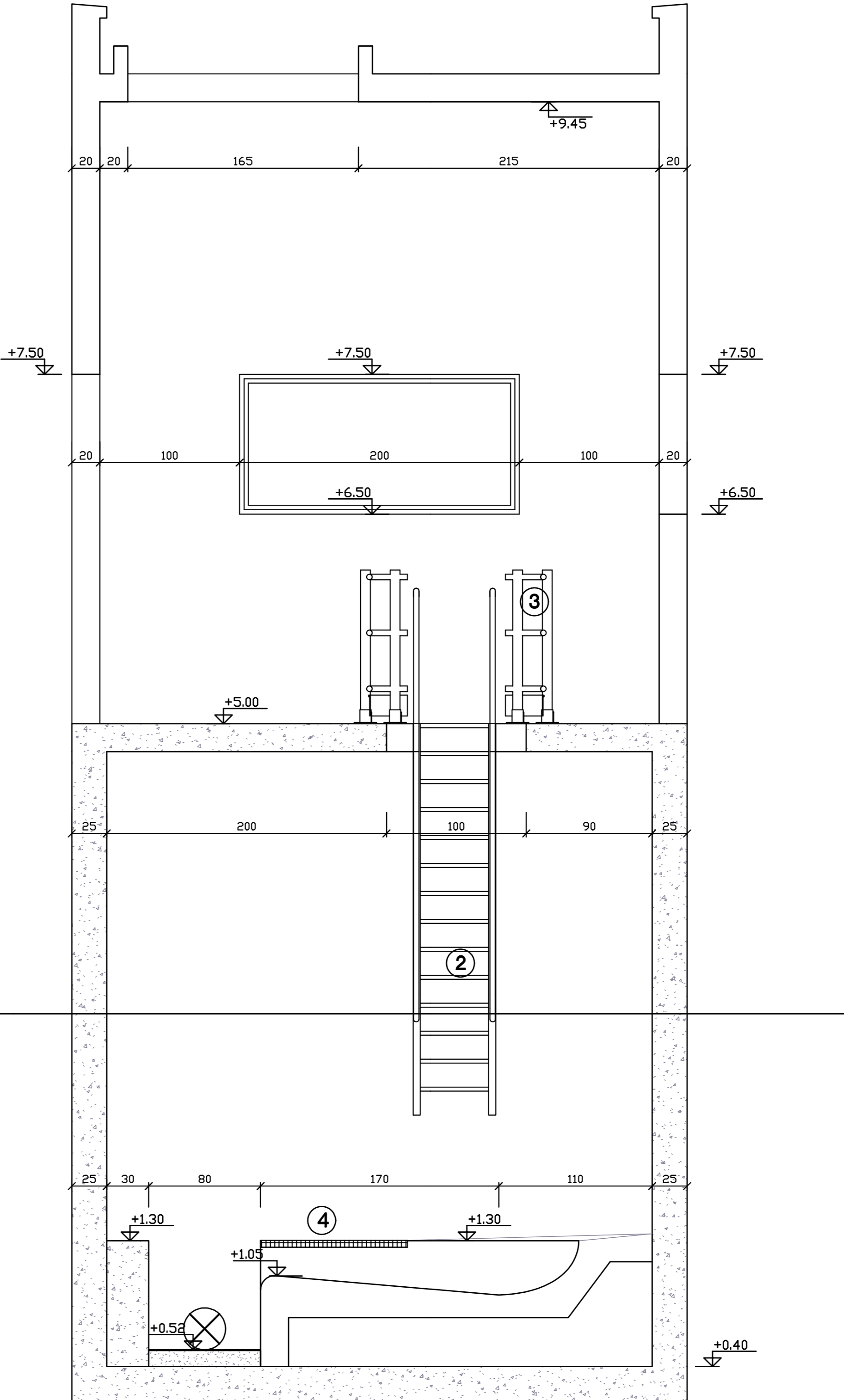


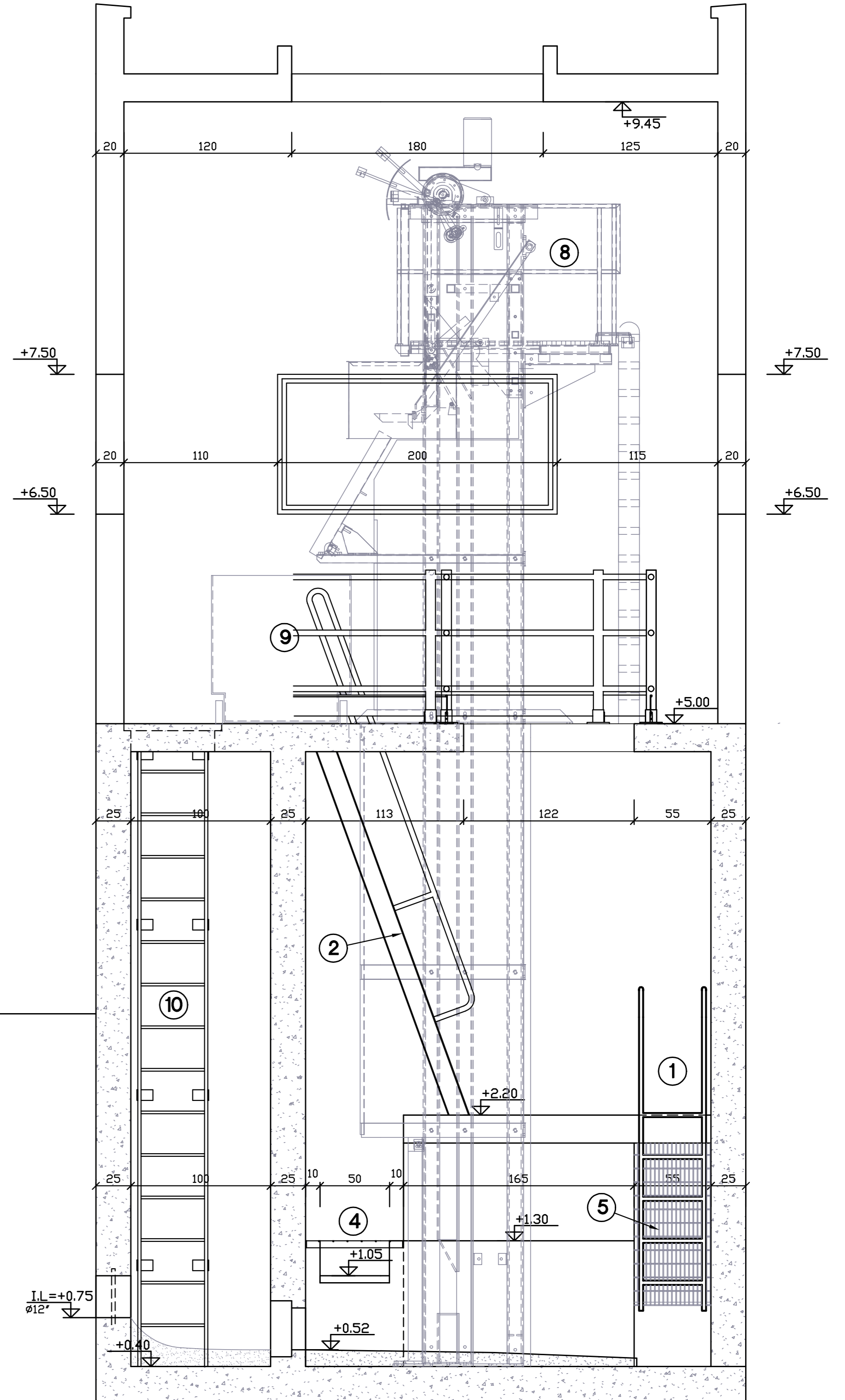
חתך 1-1  
 1:25



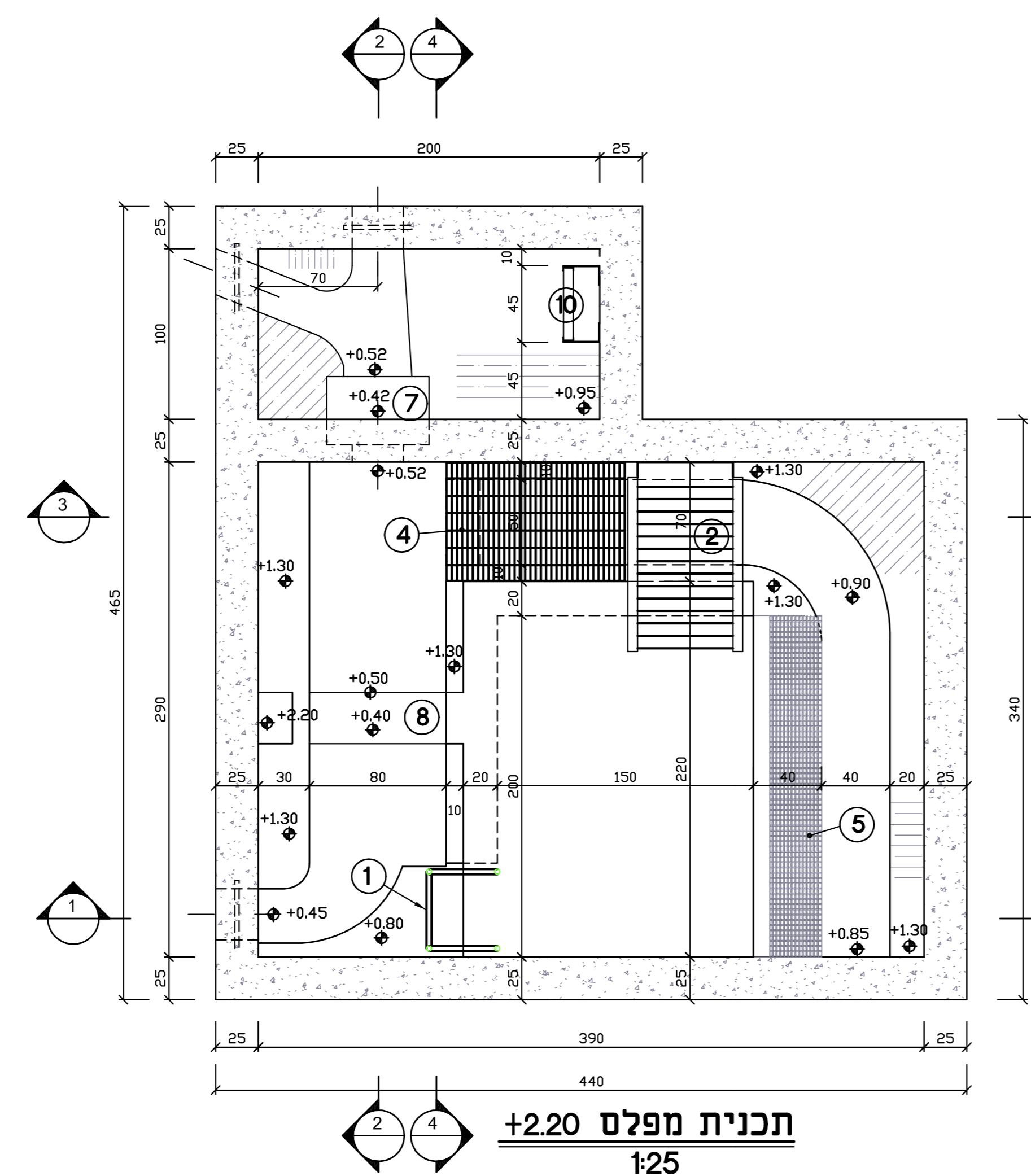
חתך 2-2  
 1:25



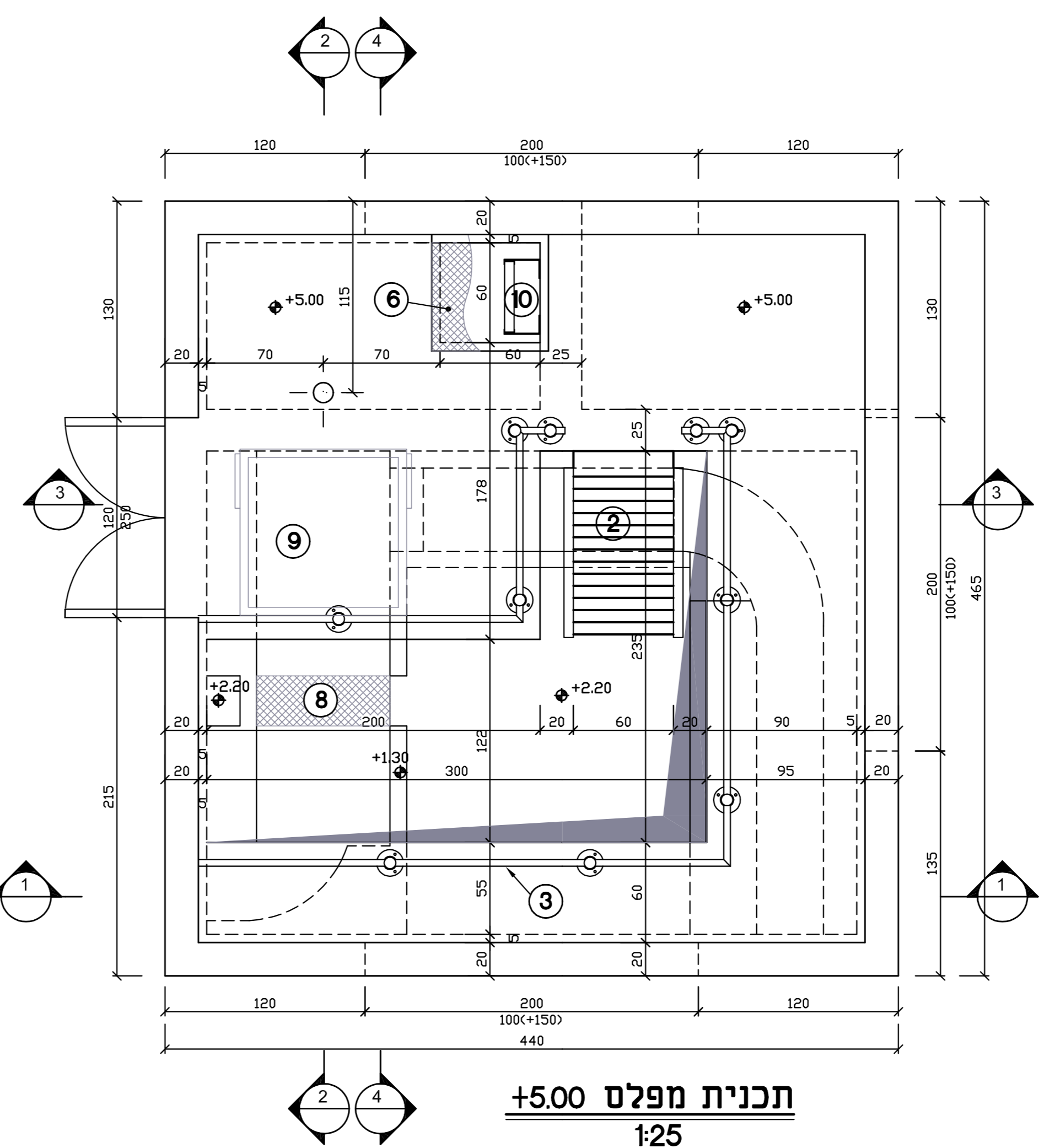
חתך 3-3  
 1:25



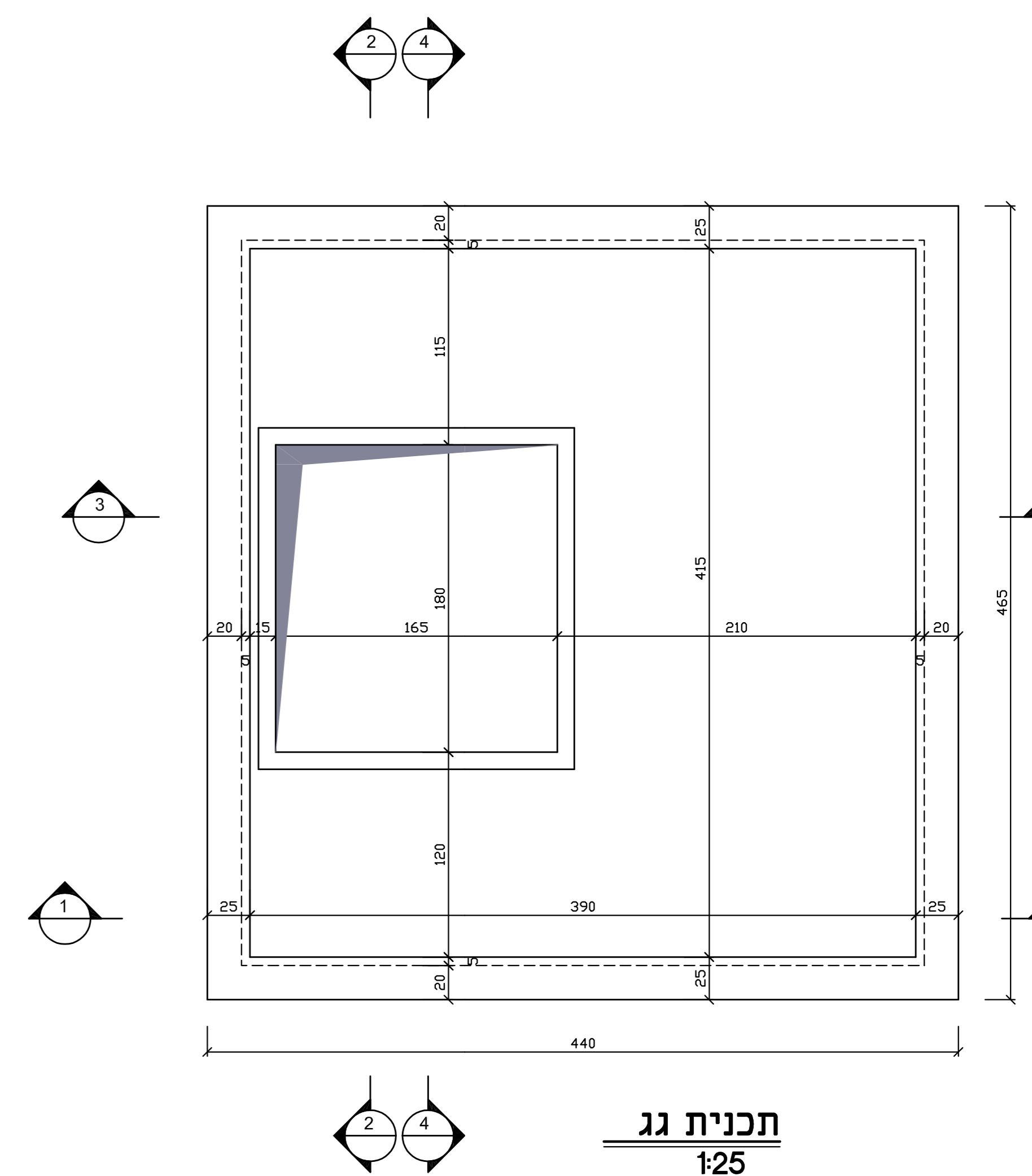
חתך 4-4  
 1:25



תכנית מפלס +2.20  
 1:25



תכנית מפלס +5.00  
 1:25



תכנית גג  
 1:25

**מקרא**

- 1 מעטה וסולם מפלס 316
- 2 מדרגות
- 3 מעטה מפלס 316
- 4 שבכות דוועלה
- 5 גאב גס
- 6 פחח נסגור מנני
- 7 הולפני סגור מנני
- 8 גאב אנכי
- 9 עגלוח אשפח
- 10 סורס

**שלבי עבודה**

- שלב א פרום המבנה הקויס
- שלב ב פרום כלי האמטנסים הקויס במבנה הגאב כולל מננב מנני, סולכות, מדרגות, מננב ידני וכו'
- שלב ג שטיפה וניקיון כללי
- שלב ד עבודות כסון כולל: פרום חלקים סדוקים וספורים, חיטוי סדוקים, עיבודים במתכות ובמתכות, חיטוי סדוקים בקירות
- שלב ה התנעת מננב אנכי וכלי האמטנסים-סדרגות, סולכות מעטות וכו'
- שלב ו בניית המבנה

תוכנית מס' 0550616-303  
 תחנת שאיבה המהות-עונתית  
 נספח בייב-מחנה (תחום ותכנית)

כל הגברים מוחלטים

REVISIONS	ת	א	ו	ר	ש	נ
DATE	BY	DATE	BY	DATE	BY	DATE

**BALASHA-JALON**  
 INFRASTRUCTURE SYSTEMS LTD.  
 משרות תשתית בע"מ  
 ת.ד. 620 סניף 6111 תל אביב ישראל  
 טל: 04-8603600 פקס: 04-8603601 E-mail: balasha@bsj-ia.com

**נתלית**  
 שם הפרויקט: תחנת שאיבה המהות לייב (רד"ח המהות)  
 מנהל הפרויקט: שמואל מננב  
 הבעלים: חברה לטיפול במי חוף כרמל  
 נושא הפרויקט: תוכנית ותחמים

APP'D	שם	תאריך	SCALE
CHECKED	שם	תאריך	1:25
DRAWN	שם	תאריך	
DESIGNED	שם	תאריך	

שם הפרויקט: תחנת שאיבה המהות לייב (רד"ח המהות)  
 שם המשרד: BALASHA-JALON  
 שם הפרויקט: תחנת שאיבה המהות לייב (רד"ח המהות)  
 שם המשרד: BALASHA-JALON