



מפות להיתר בנייה

ישוב חדרה

כתובת: מספר תדיר 5294/17

הוכן ע"י: רפי בוקרה

גוש 7731 חלקה: 115 נקמח: שטח רשומים: 1.085 ד' חניית מוסר: 813/ח' מרש: שטח מרש: נכס

הערות:

- הגברים מבוטסים על רשתות. של מחלקת המדידות ונתונים בסוגריים
- על השטח תלה תכנית ח/83
- המידות והשטחים הסמורכים והגולשים להשתנות עם הכנת המפות לצרכי רישום
- יש לכבד קווי בנין מול הועדה ולקבל את אישורם

נתוני רשת וגבולות:

- המידה בוצעה ברשת ישראל 2005
- נקודות הבקרה שליוו מבוטסת המדידה RTK
- אגודת החלקה חושבו מתצר המספר: 241/1988

תרשים הסביבה 1:2500

מ.ג.נ.	X	Y
300	704193.80	194887.55
381	704239.74	194878.32
378	704228.64	194850.63
301	704188.42	194871.31

הצהרת מודד:

אני מאשר כי מפה זו הוכנה ונערה בקנה מידה 1:250 והיא העתק נכון של המפה הטופוגרפית על סמך מדידה שהסתיימה ביום _____ בהסתמך על בקרת איכות שביצעתי למפה זו אני מאשר את כל הפרטים והמאפיינים שצוינו במפה מדויקים לפי האמור דרגת דיוק אופטימלית דרגת דיוק אנו _____ המפה הוכנה לפי תקנות המדידות (מדידות ומיפוי) התשע"ז - 2016. תאריך גמר התוכנית: 22.02.17

גולדשמיט ירחמיאל 661 מספר רשיון חתימה

שם המודד ומענו

מטה האיגוד הישראלי

מודדי חדרה בע"מ גולדשמיט מסי רשיון 661

עדין 8.05.18 שירות ע"י אגודה H:\2731\115\115.prj

נספח בינוי וחנויה

302-0691634

שינוי הוראות בניה ברצי ההגנה בחדרה גוש 7731 חלקה 115

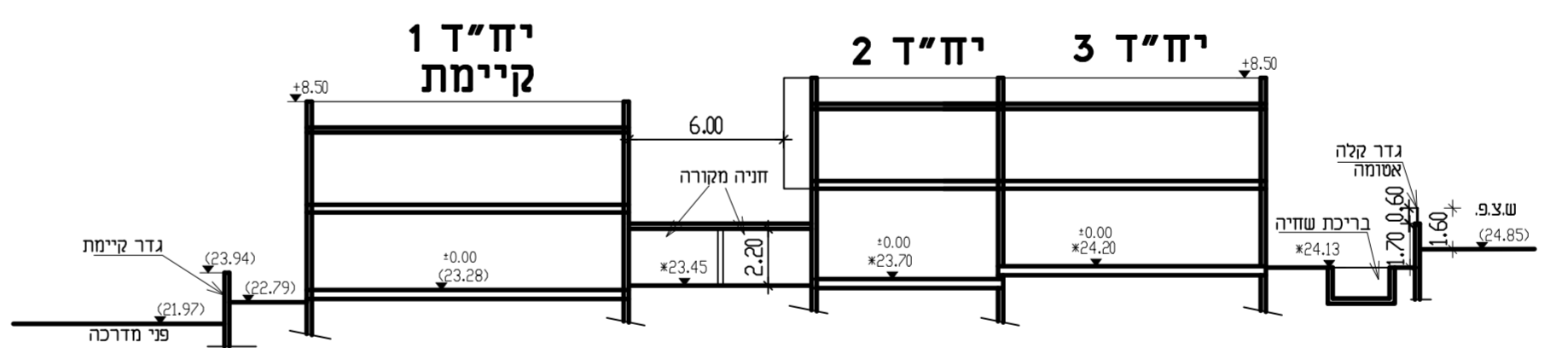
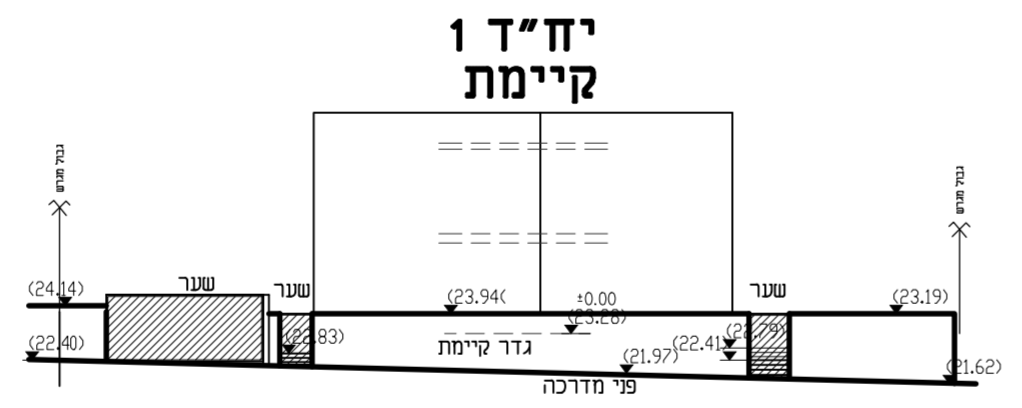
נספח לתכנית	גליון 1 מתוך 1
תחולה	מנחה
תאריך עריכת הנספח	8.06.2020
רשימת התרשמים	קני"מ
תרשים סביבה	1:2,500
מפה מצבית	1:250

שמות וחתימות:

שם	מטרה	חתימה
יוס ומניח התכנית ובעל עניין במקרקע	בוכרע רפי	בוכרע חזית
עורך ראשי	זיויוב מיכאל	חתימה
עורך הנספח	זיויוב מיכאל	חתימה
מודד	ירחמיאל גולדשמיט	חתימה

מקרא:

- גבולות התכנית
- קו בנין
- הריסה
- מספר הדרך קו בנין רוחב הדרך



חיצוב שטחים פסרון למי נגר עלי' וגגון

שטח מרש	שטח נגר	15%	15%	15%	15%	קיים בתכנית
1085	ננון	163	15%	163	15%	163
	שטח נגר	163	15%	163	15%	163

