

נספח תחבורה

מס' 354-0556365

הרחבה והסדרה של מתחמים
1+5+6 דרום מעאויה

נספח לתכנית גליון 3 מתוך 3

תחולה מנחה

תיאור חתכים לאורך-גליון2

תאריך עריכת הנספח 28-11-2022

רשימת התרשימים קנ"מ

תנוחה 1:100/1000

שם תרשים -

שם תרשים -

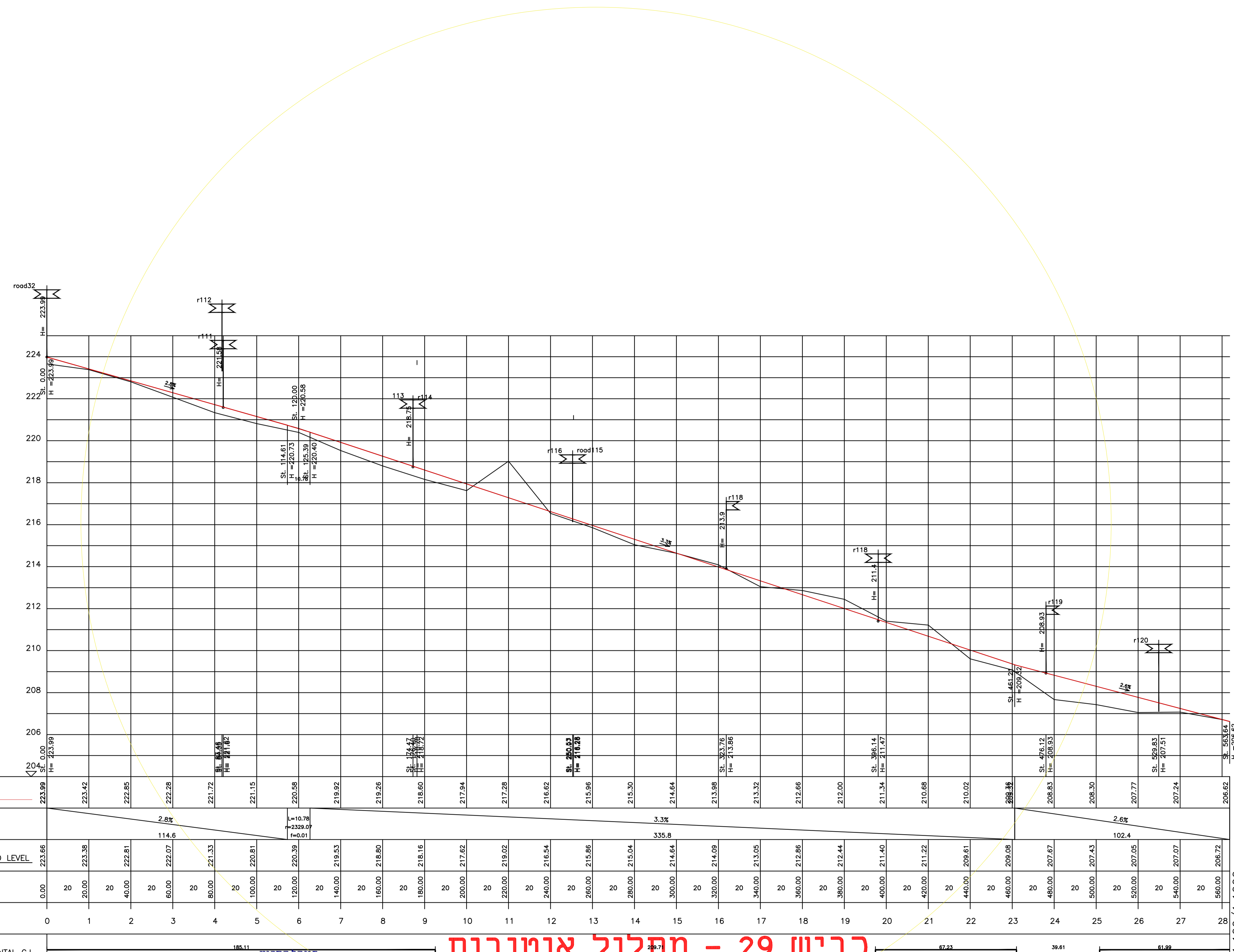
שם תרשים -

שמות וזחתימות:

עורך הנספח עביר סעיד

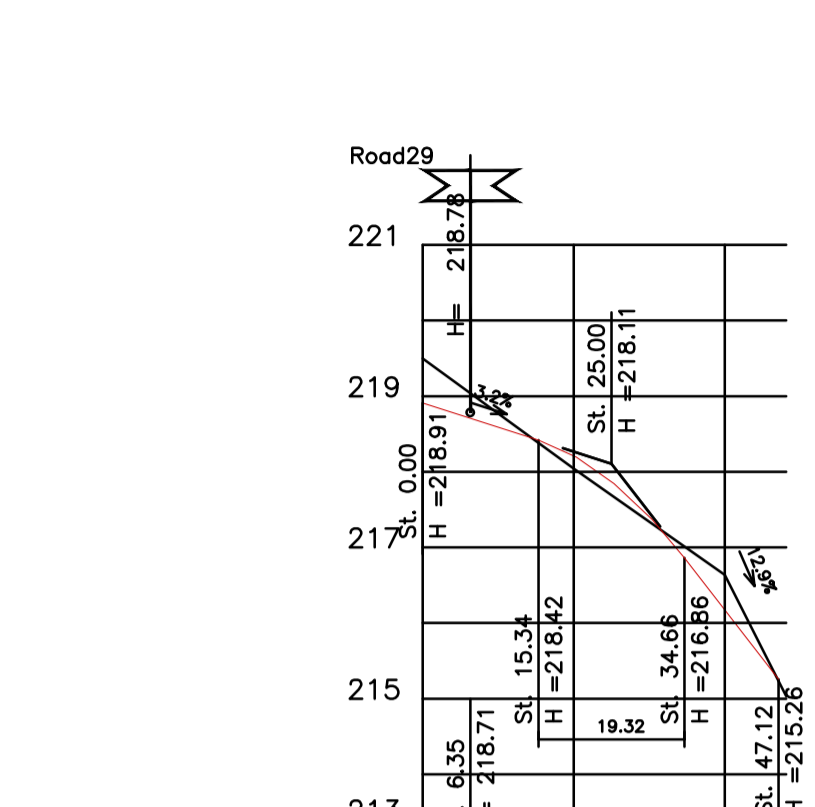
תאריך: עביר סעיד

מערכת ארדוויץ
בתוכנת אאוטו קאד
רשיון מס' 00079570

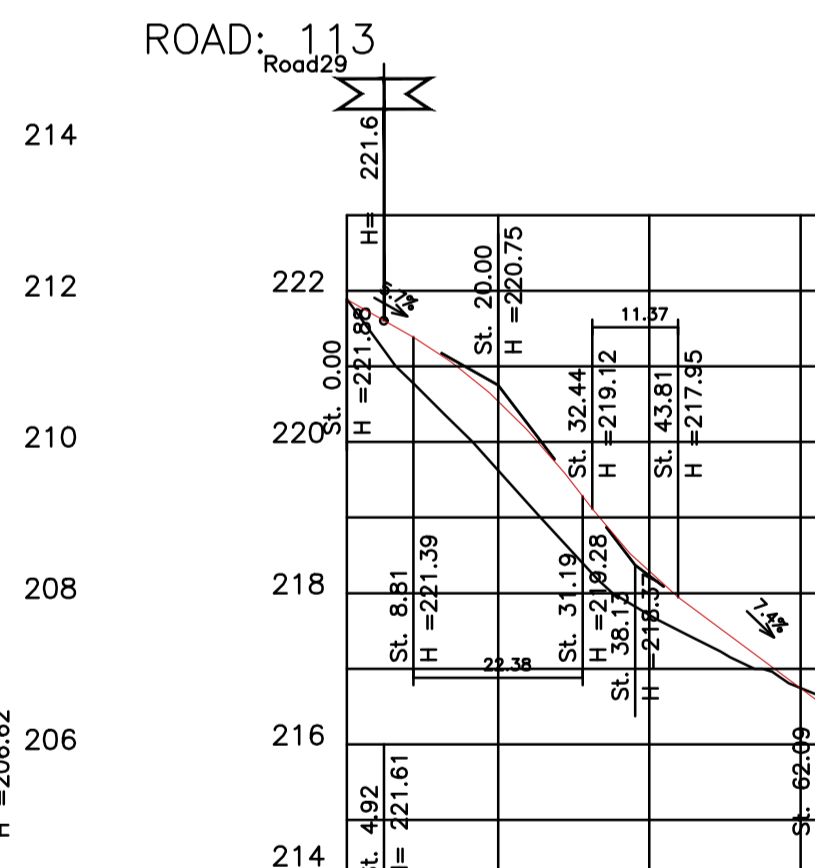


כביש 29 - מסלול אוטובוס

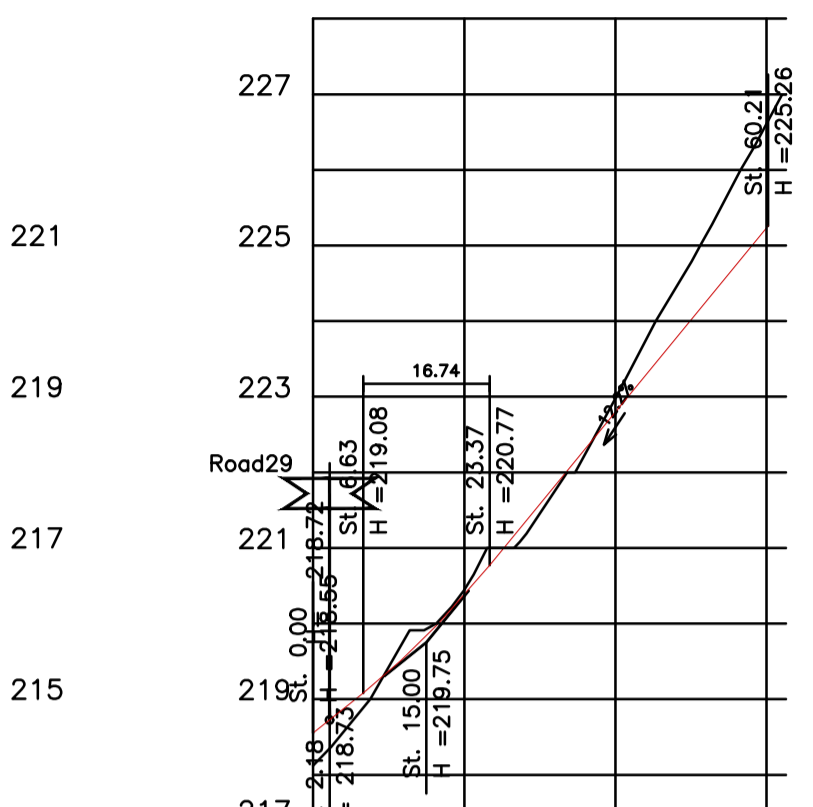
מינהל התכנון
חוק התכנון והבניה התשס"ה-1965
מחוז חיפה
הועדה המחוזית החליטה ביום:
14/11/2022
לאשר את התוכנית
13/12/2022
תאריך י"ד הועדה המחוזית



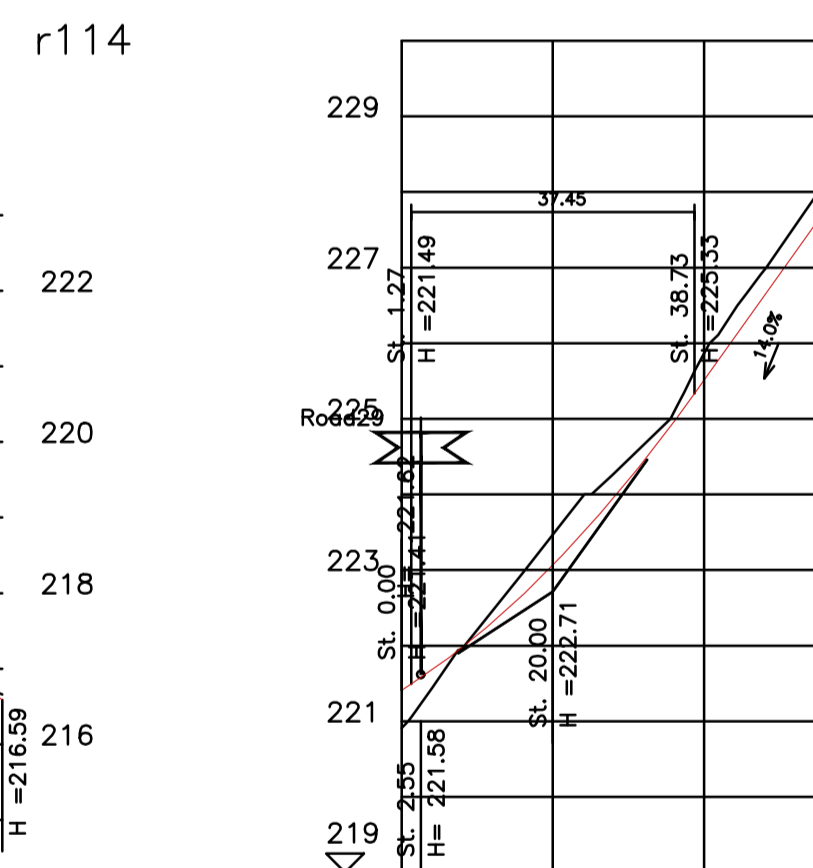
DESIGN	SLOPE	GROUND LEVEL	STATION	No.	HORIZONTAL C.L.
215.91		215.90	0.00	0	113
218.21		218.04	20.00	1	
216.17		216.03	40.00	2	
215.26		215.03	60.00	3	



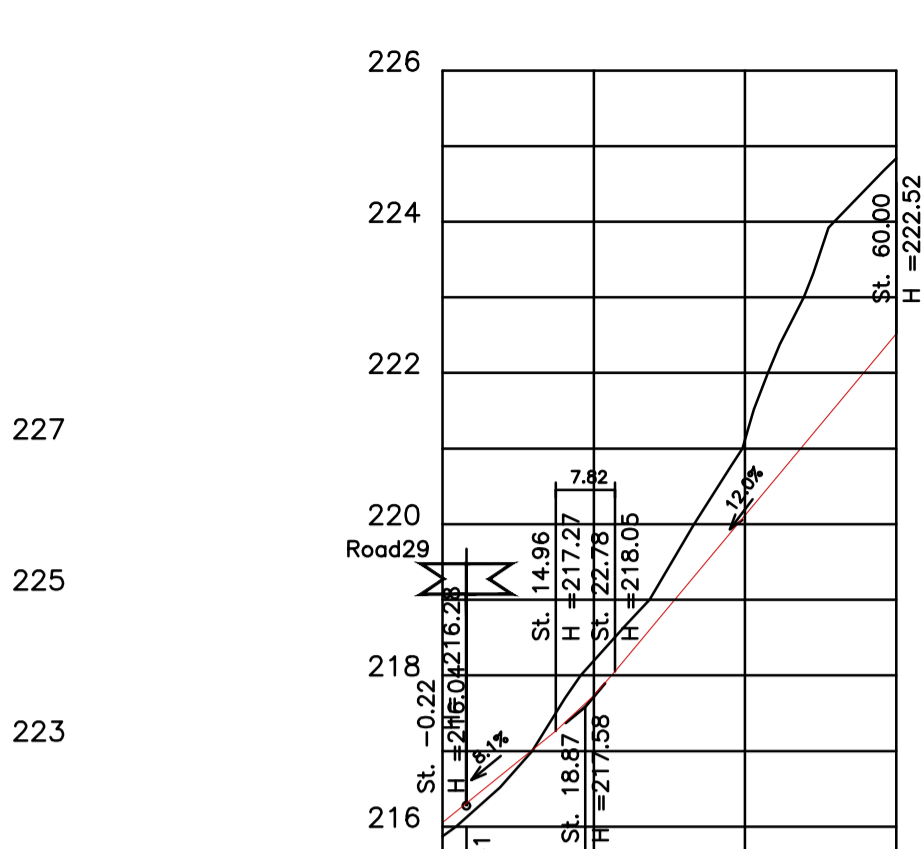
DESIGN	SLOPE	GROUND LEVEL	STATION	No.	HORIZONTAL C.L.
221.88		221.88	0.00	0	113
220.54		220.35	20.00	1	
219.27		219.02	40.00	2	
218.18		217.71	60.00	3	
217.44		217.23	80.00	4	
216.94		216.82	100.00	5	



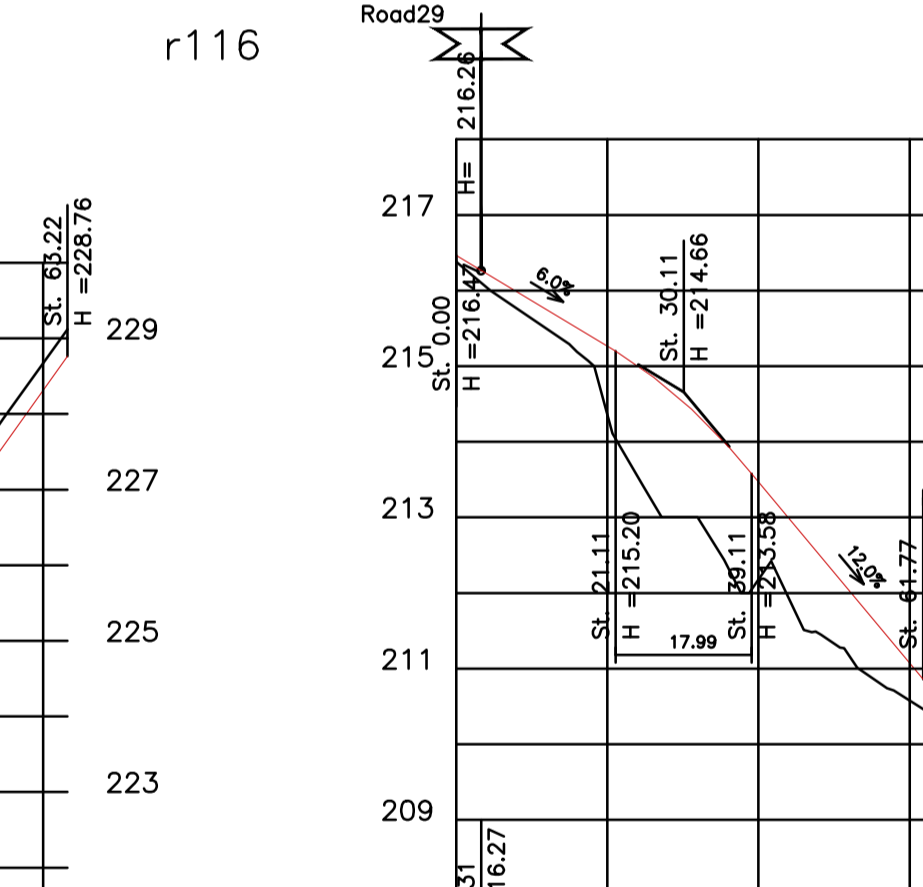
DESIGN	SLOPE	GROUND LEVEL	STATION	No.	HORIZONTAL C.L.
218.95		218.12	0.00	0	114
219.91		219.91	20.00	1	
220.45		220.45	40.00	2	
221.00		221.00	60.00	3	
222.80		222.80	80.00	4	
225.26		225.26	100.00	5	



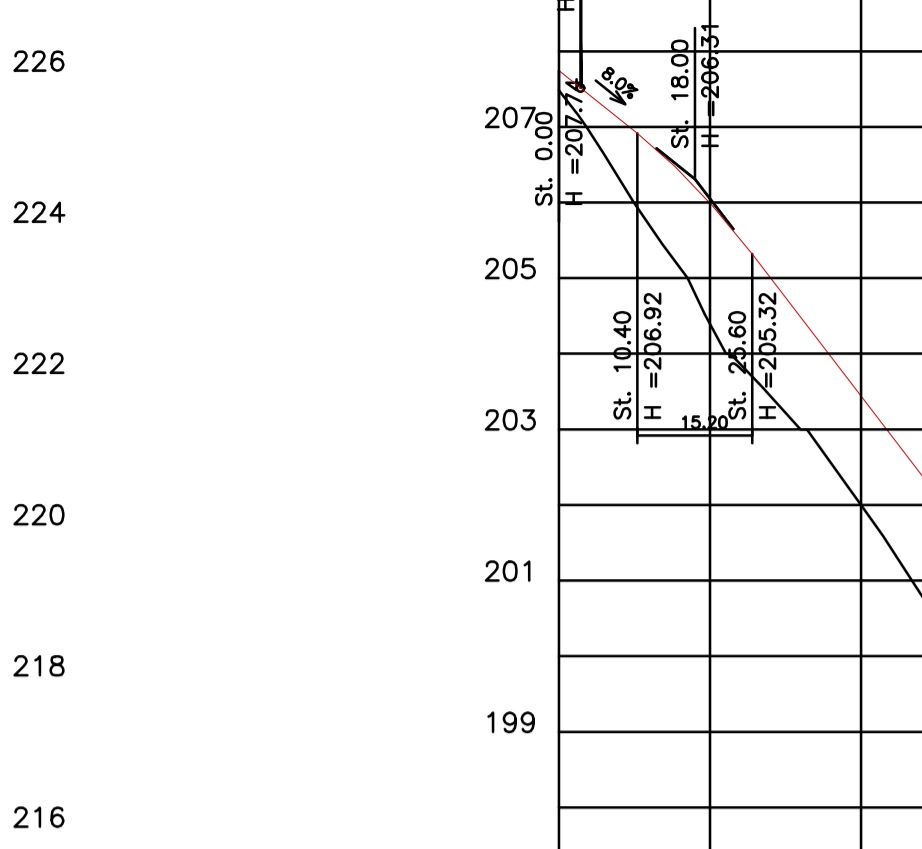
DESIGN	SLOPE	GROUND LEVEL	STATION	No.	HORIZONTAL C.L.
221.41		223.91	0.00	0	112
223.06		223.44	20.00	1	
224.47		224.00	40.00	2	
225.51		225.00	60.00	3	
228.76		228.00	80.00	4	
229.76		229.00	100.00	5	



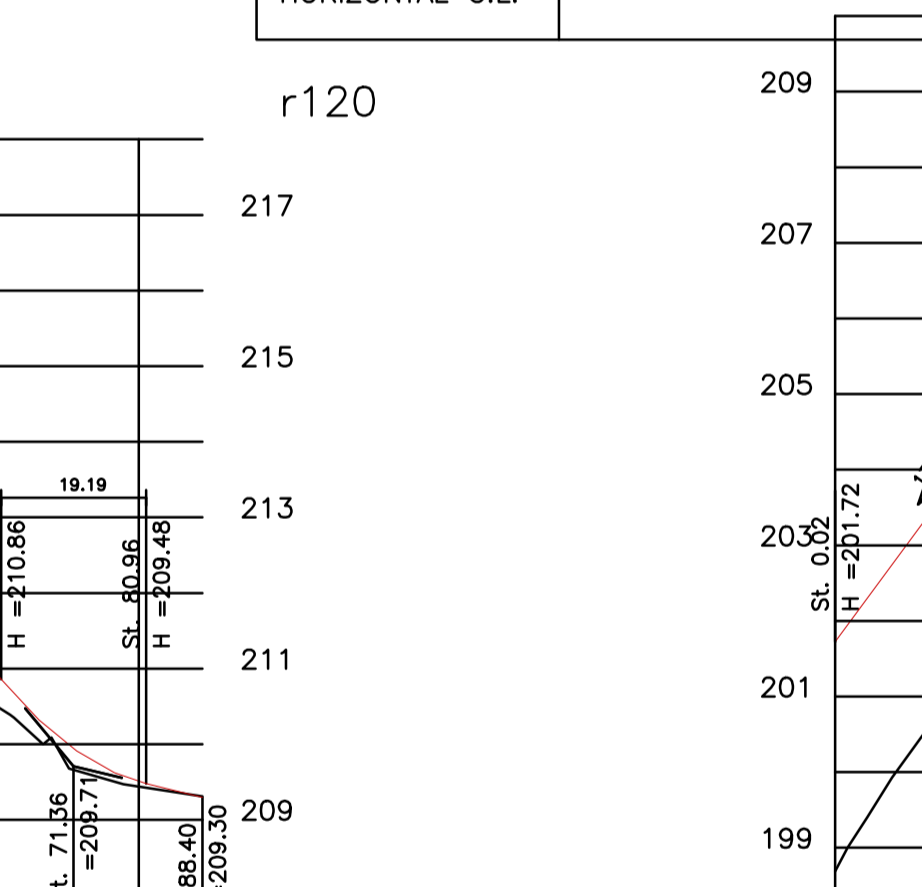
DESIGN	SLOPE	GROUND LEVEL	STATION	No.	HORIZONTAL C.L.
216.88		215.97	0.00	0	116
217.74		217.00	20.00	1	
218.66		218.66	40.00	2	
220.12		220.12	60.00	3	
222.52		222.52	80.00	4	
224.84		224.84	100.00	5	



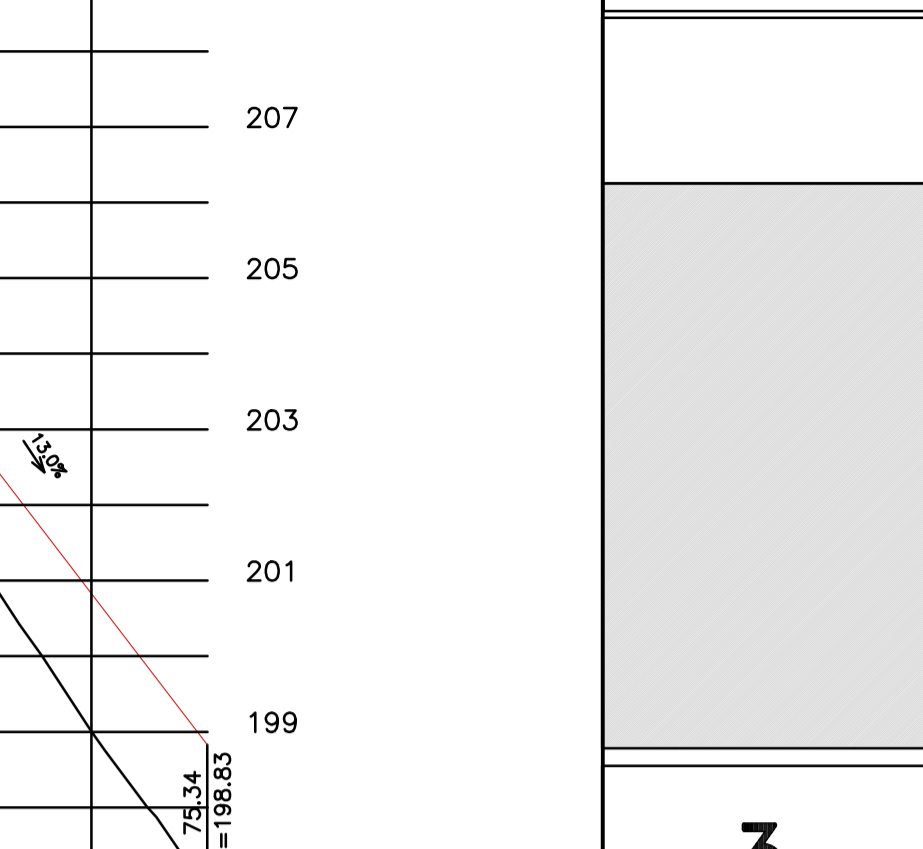
DESIGN	SLOPE	GROUND LEVEL	STATION	No.	HORIZONTAL C.L.
216.47		216.38	0.00	0	115
215.97		215.29	20.00	1	
214.11		213.00	40.00	2	
211.28		211.28	60.00	3	
210.98		209.44	80.00	4	
209.50		209.50	100.00	5	



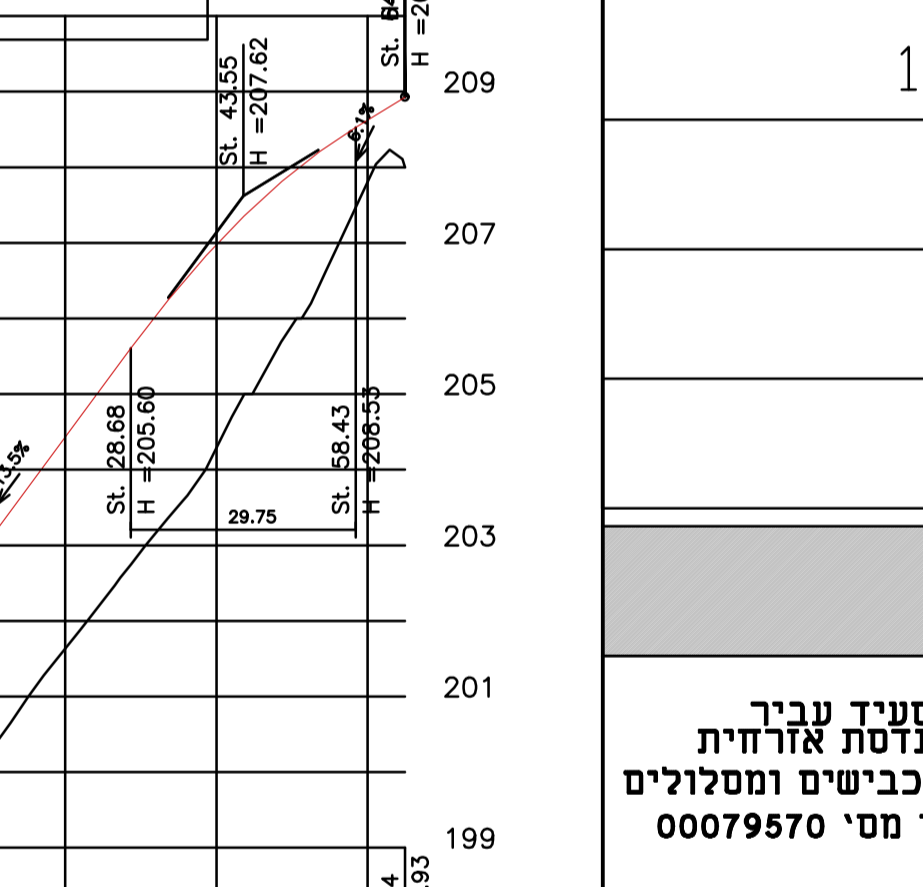
DESIGN	SLOPE	GROUND LEVEL	STATION	No.	HORIZONTAL C.L.
207.74		207.48	0.00	0	120
206.00		206.00	20.00	1	
204.59		203.57	40.00	2	
201.99		201.00	60.00	3	
199.01		199.01	80.00	4	
198.01		198.01	100.00	5	



DESIGN	SLOPE	GROUND LEVEL	STATION	No.	HORIZONTAL C.L.
207.72		199.40	0.00	0	119
204.43		200.65	20.00	1	
203.43		201.63	40.00	2	
200.89		200.47	60.00	3	
200.00		204.29	80.00	4	
200.00		206.00	100.00	5	



DESIGN	SLOPE	GROUND LEVEL	STATION	No.	HORIZONTAL C.L.
207.72		198.40	0.00	0	119
204.43		200.65	20.00	1	
203.43		201.63	40.00	2	
200.89		200.47	60.00	3	
200.00		204.29	80.00	4	
200.00		206.00	100.00	5	



DESIGN	SLOPE	GROUND LEVEL	STATION	No.	HORIZONTAL C.L.
207.72		197.40	0.00	0	119
204.43		200.65	20.00	1	
203.43		201.63	40.00	2	
200.89		200.47	60.00	3	
200.00		204.29	80.00	4	
200.00		206.00	100.00	5	

כביש 119