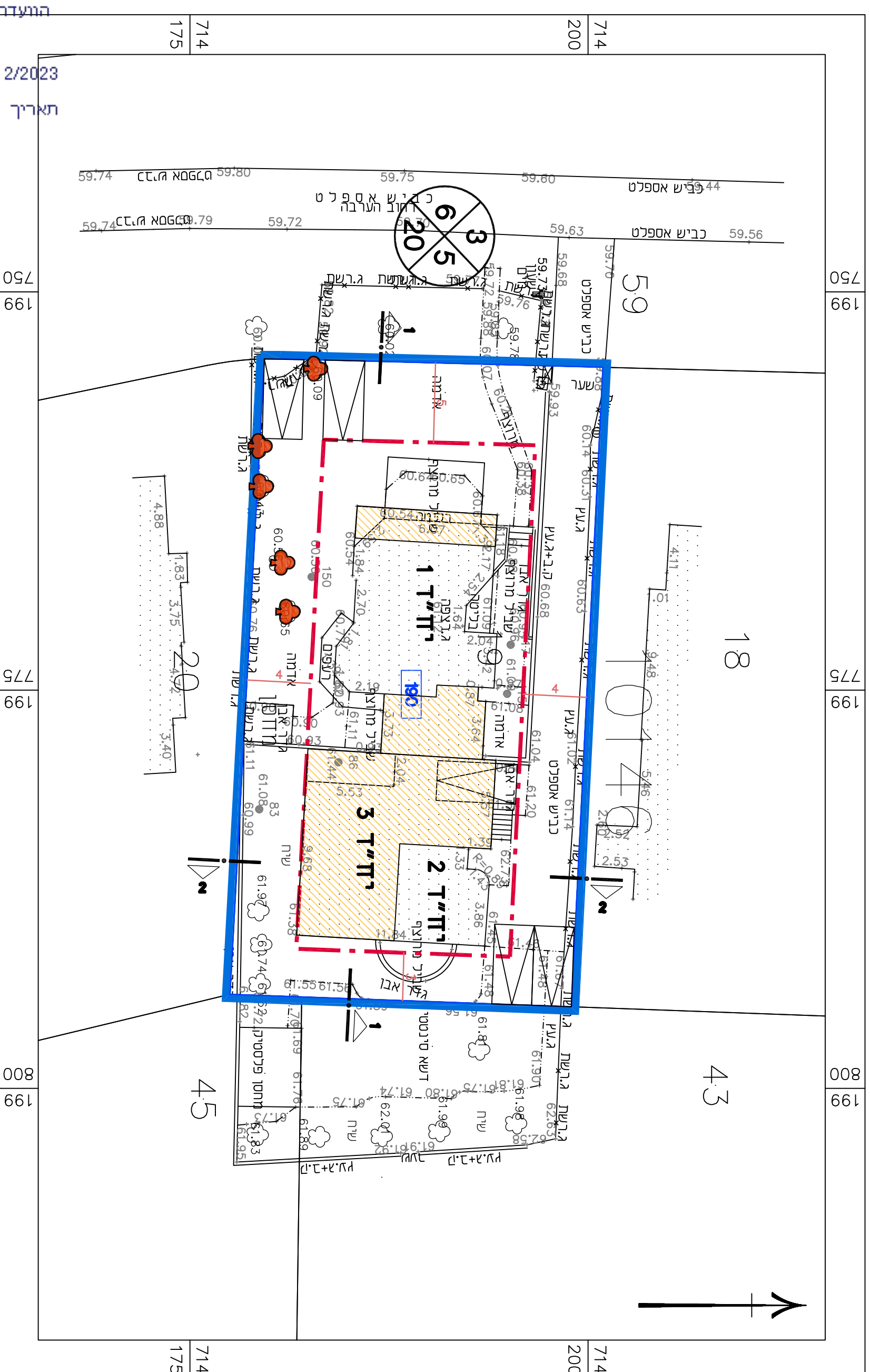


ק.ת. 1:250

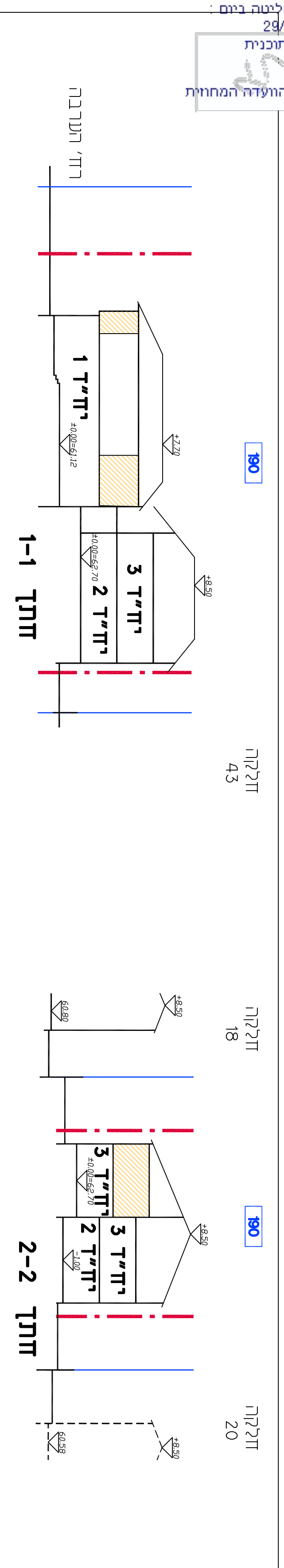
קומת א'

מקרא
תכנית בנין



- גבול התכנית
- גבול תא שטח ומספור
- קו בנין
- עגן לשומור
- שטח מוצע
- מס' הדרך
- קו בנין
- זכות הדרך

דלתים



נספח לתכנית מס' 353-1095058	
ברנר	
תוספת יחידת דירור וזכריות בנייה	
בדלקה 19 גוש 10146, גבעת עדה	
גזרון 1 מתוך 1	
תחולה	מנחה
תיאור	תאריך עריכת הנספח
קנ"מ	28/09/2022
תרשומים נוספים	1:250
שם תרשים	1:A,XXX
שם תרשים	1:A,XXX
שם תרשים	1:A,XXX
שמות יחידות:	שם: אטת אולצור
עורך	שם: לי"ר
הנספח	תאריך: תמונת

חוק התכנון והבניה, התשכ"ה - 1965
מחו ח'פה
הועדב המחוזית החליטה ביום:
29/11/2023
לאשר את התוכנית
18/2/2023

תאריך
יו"ר הוועדה המחוזית

190

דלקה 43

דלקה 18

190

דלקה 20

מינהל התכנון
חוק התכנון והבניה, התשכ"ה - 1965
מחו ח'פה
הוועדה המחוזית החליטה ביום:
22/03/2023
להפקיד את התכנית
18/06/2023
תאריך
יו"ר הוועדה המחוזית

