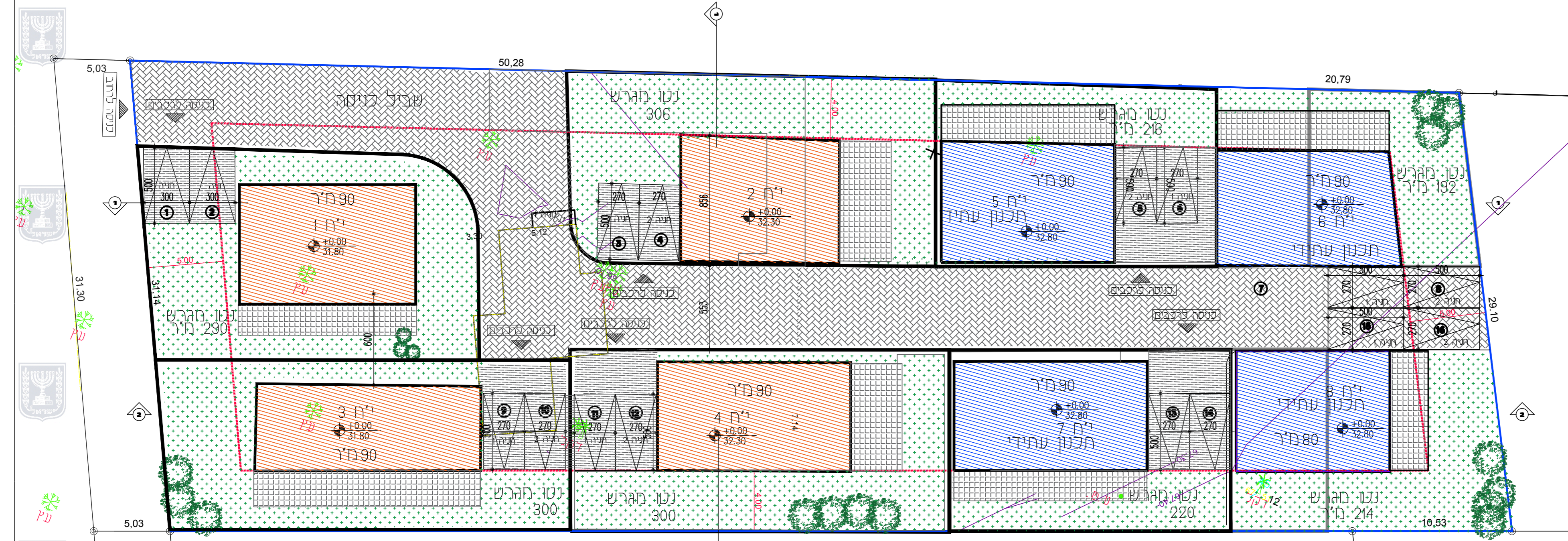
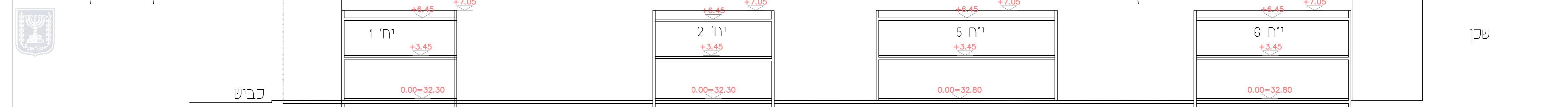


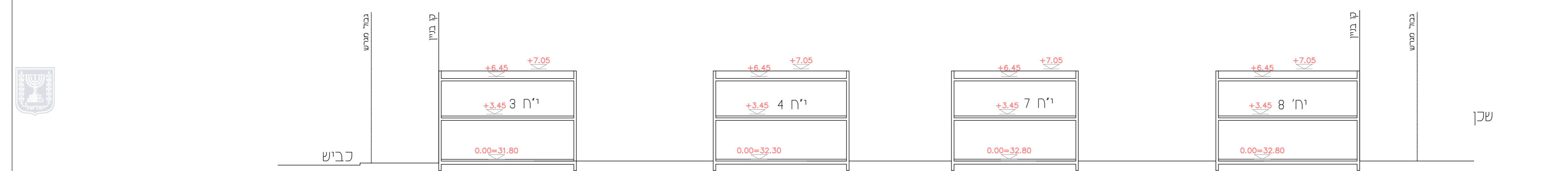
תכנית בינוי	
נספח לתכנית מס 308-1056670	
שינוי הוראות בניה	
רחי הנדיב פרדס חנה	
גוש 10102 חלקה 446	
גליון 1	מתוך 1
תחלה	מנחה
תאריך	27.02.22
תאריך עריכת	1:200
קנין	תרשמים נוספים
קנין	
קנין	
קנין	
שמות וחתימות	
עורך	אדר אפרת נגר חבושה
תשפח	



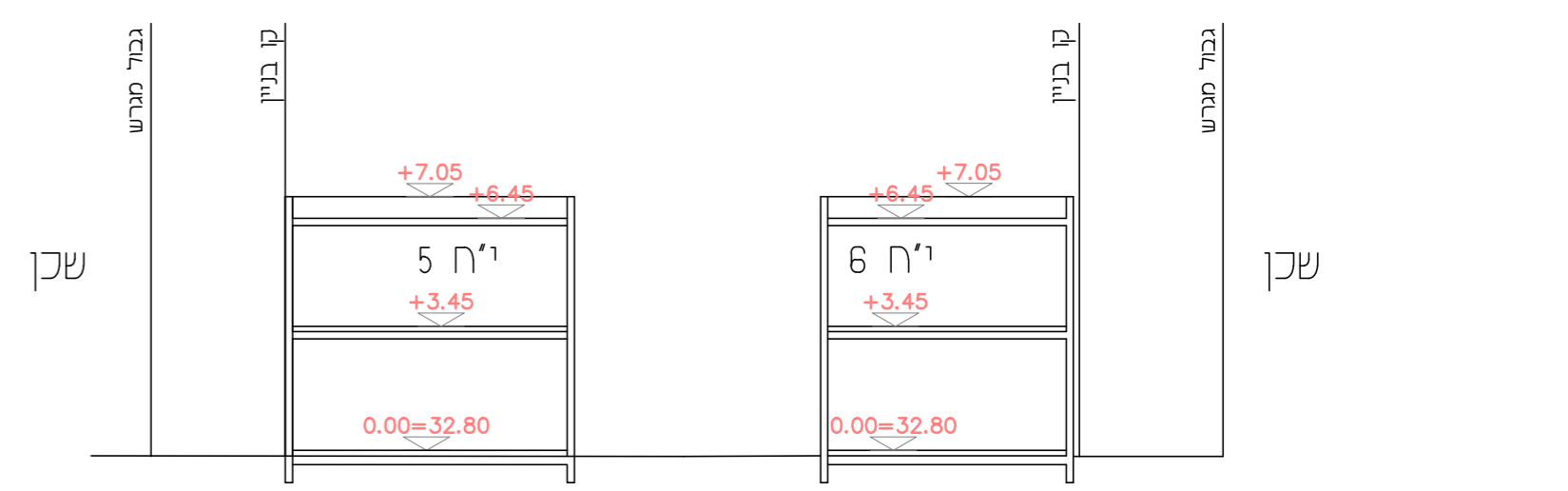
מינהל התכנון
 חוק התכנון והבניה, התשכ"ה - 1965
 מחוז חיפה
 הוועדה המחוזית החליטה ביום:
 28/12/2022
 להפקיד את התכנית
 18/06/2023
 תאריך י"ר הוועדה המחוזית



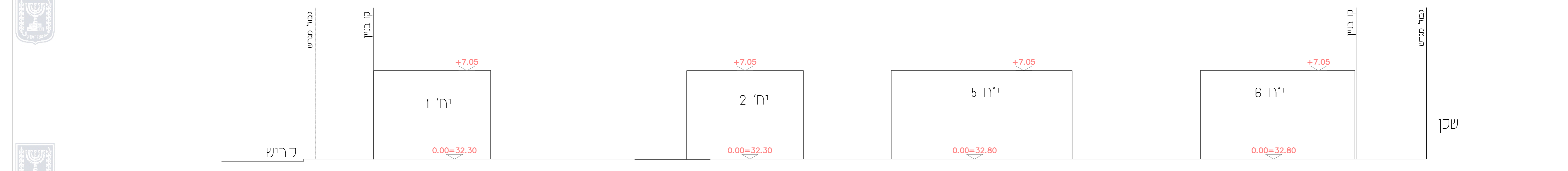
חתך 1-1
קני"מ 1:500



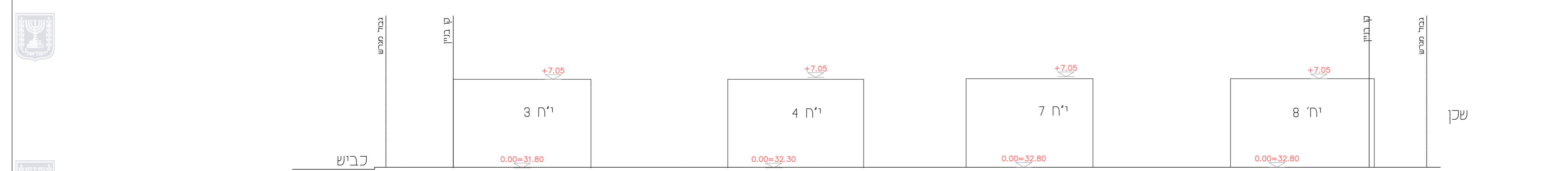
חתך 2-2
קני"מ 1:500



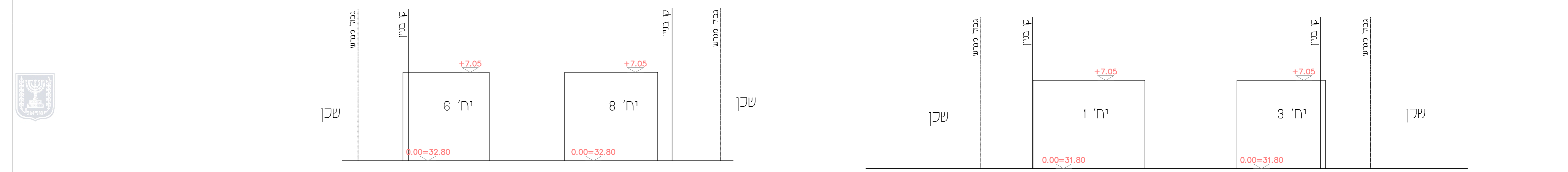
חתך 3-3
קני"מ 1:500



חזית דרומית
קני"מ 1:500



חזית צפונית
קני"מ 1:500



חזית מזרחית
קני"מ 1:500

חזית מערבית
קני"מ 1:500