

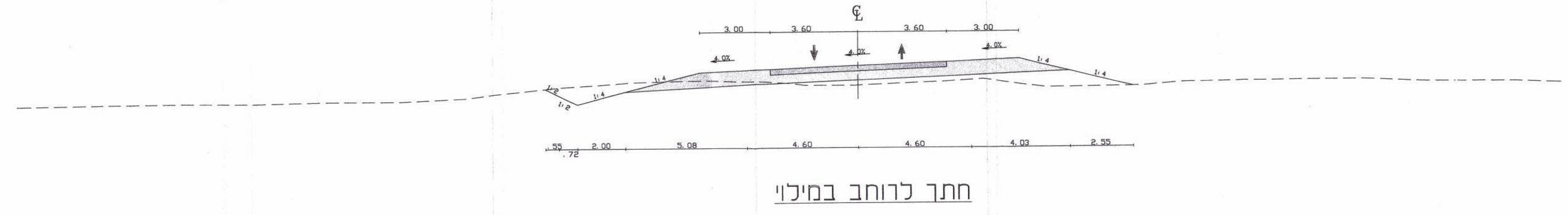
מחזור הדרום
 מרחב תכנון מקומי שקמים

תכנית מפורטת מס' ד/1/224/02/6/1 הנקראת
 דרך מס' 3-שינוי תוואי הדרך
 בקטע צומת נגבה
 (ק"מ 233.5-235.5)

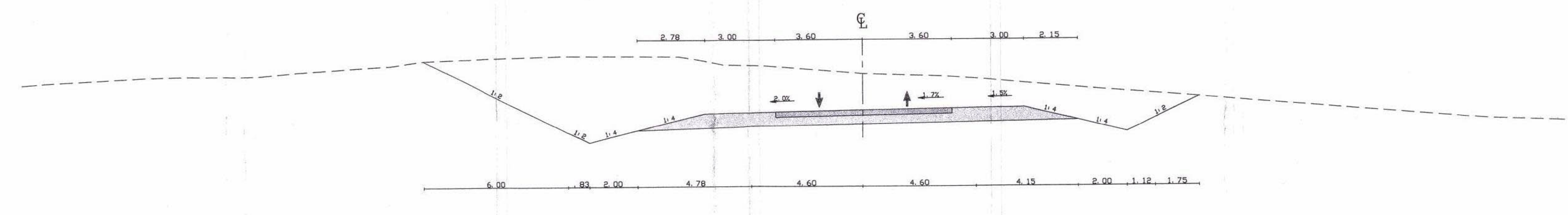
מסמך תכנון
 חוק התכנון והנדסה
 תאריך: 25.08.02
 קב"מ: 1:100

הודעה על אישור תכנית מס' 3
 ברכיב בולטות הרחובות מס' 3
 מיום 25.08.02

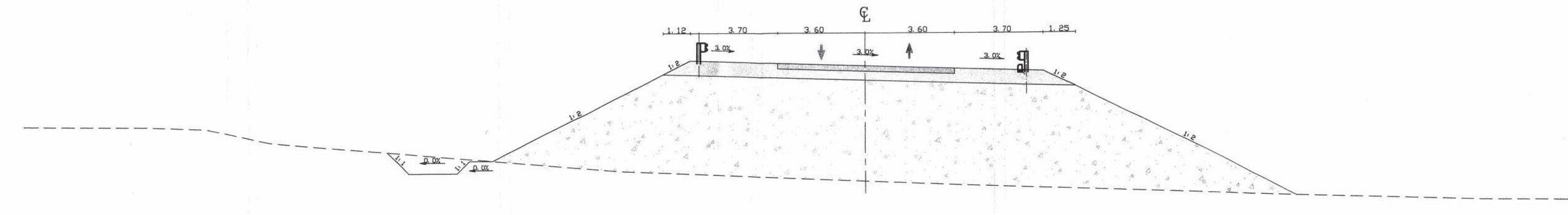
נספח מס' 3
 חתכים טיפוסיים לרוחב
 גליון מס' 1 מתוך 1



חתך לרוחב במילוי



חתך לרוחב בחפירה



חתך לרוחב בהגבה

חתמות:
 יזם ומגיש התכנית: משרד התחבורה-מס' צ-משרד ראשי
 כתובת: רח' עכרון ג'ז, קרית הממשלה, ירושלים- מיקוד 91131
 טל: 02-5847211
 פקס: 02-5823532
 תאריך חתימה
 עורך התכנית: אמ"מ-מתום
 כתובת: רח' החורשים 8, א.ת. חולון-מיקוד 58812
 טל: 03-5500450
 פקס: 03-5500457
 תאריך חתימה: 25.08.02
 מתקשרים ויועצים בע"מ: אמ"מ-מתום

