

נספח בינוי

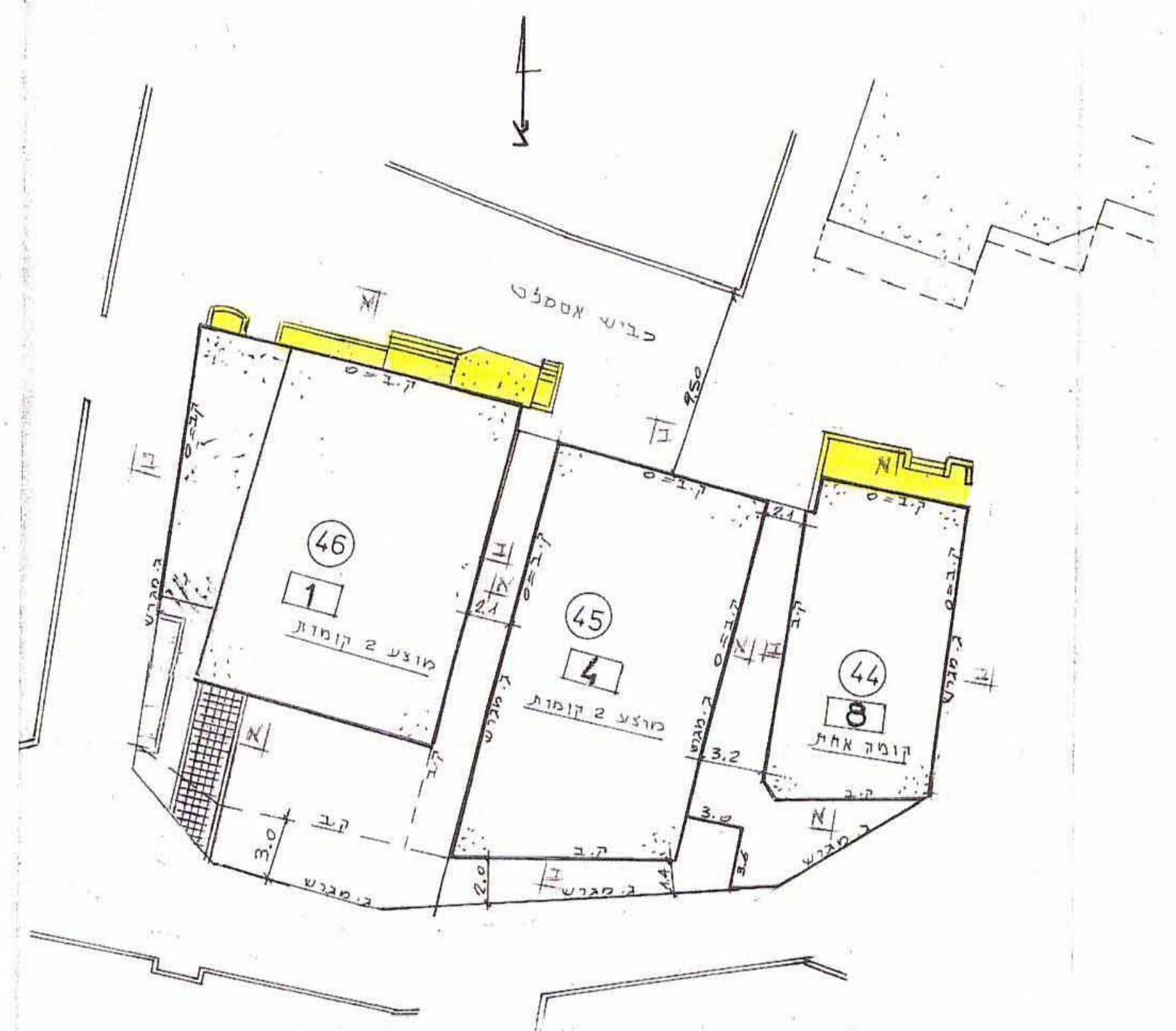
לתכנית מס' הל / 329

שינוי לתכנית מתאר מס' מי/במ/113 א'.

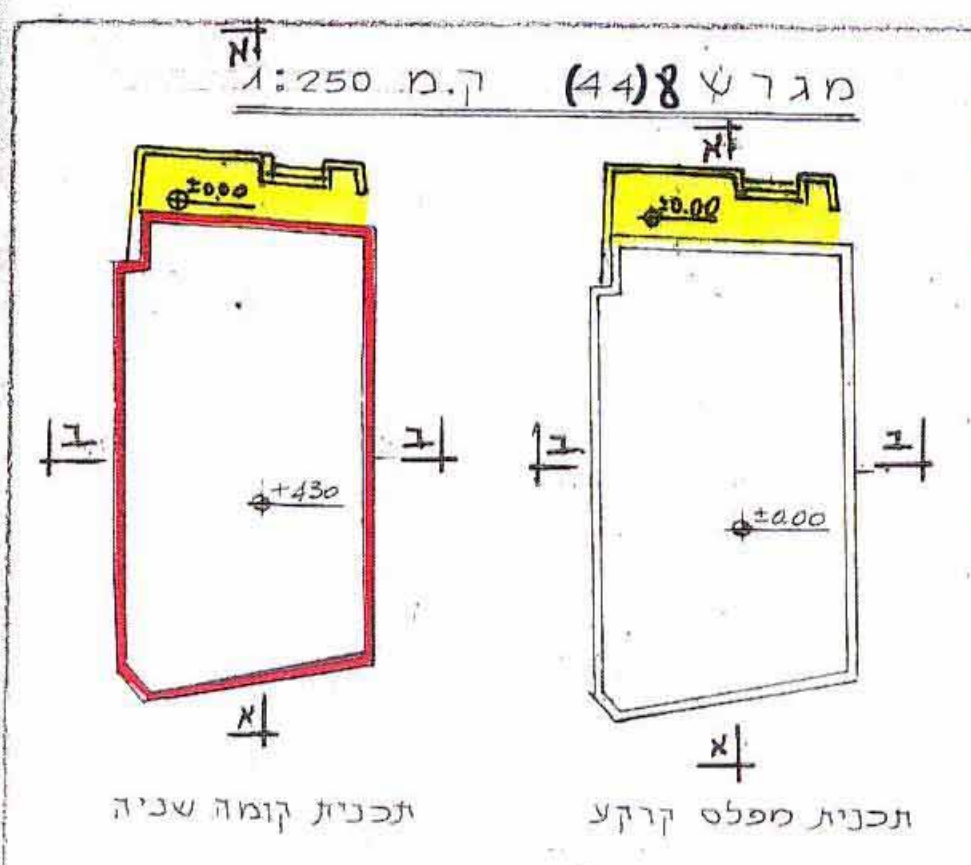
המתכנן - איטח מוריס / מרדכי חורש

קנה מידה: 1:250

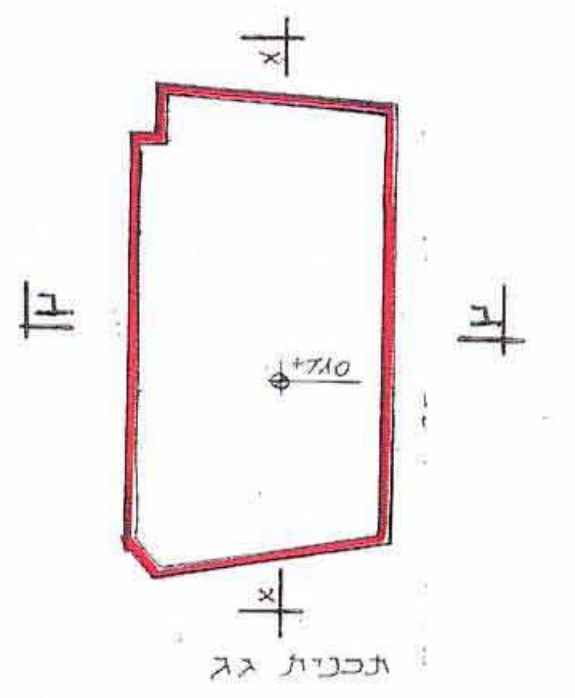
משרד הפנים מחוז ירושלים
אישור תכנית מס' 329
הועדה המחוזית החליטה לאשר את התכנית
בשינוי מס' 113/במ/מי
כיום 24.12.2004
ד"ר חורש



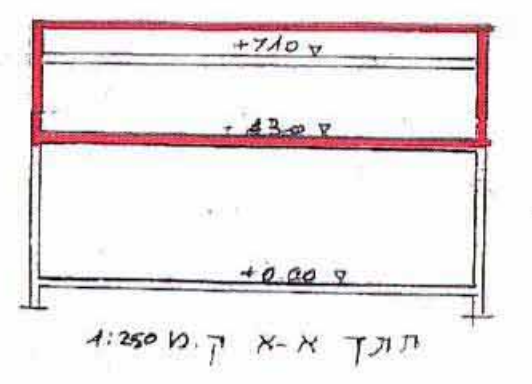
תכנית העמדה ק.מ. 1:250



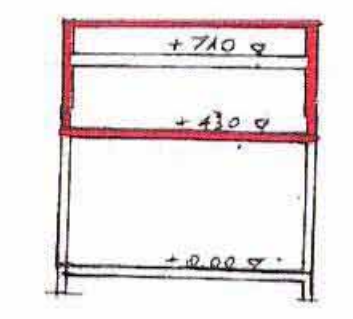
תכנית מסלס קרקע תכנית קומה שניה



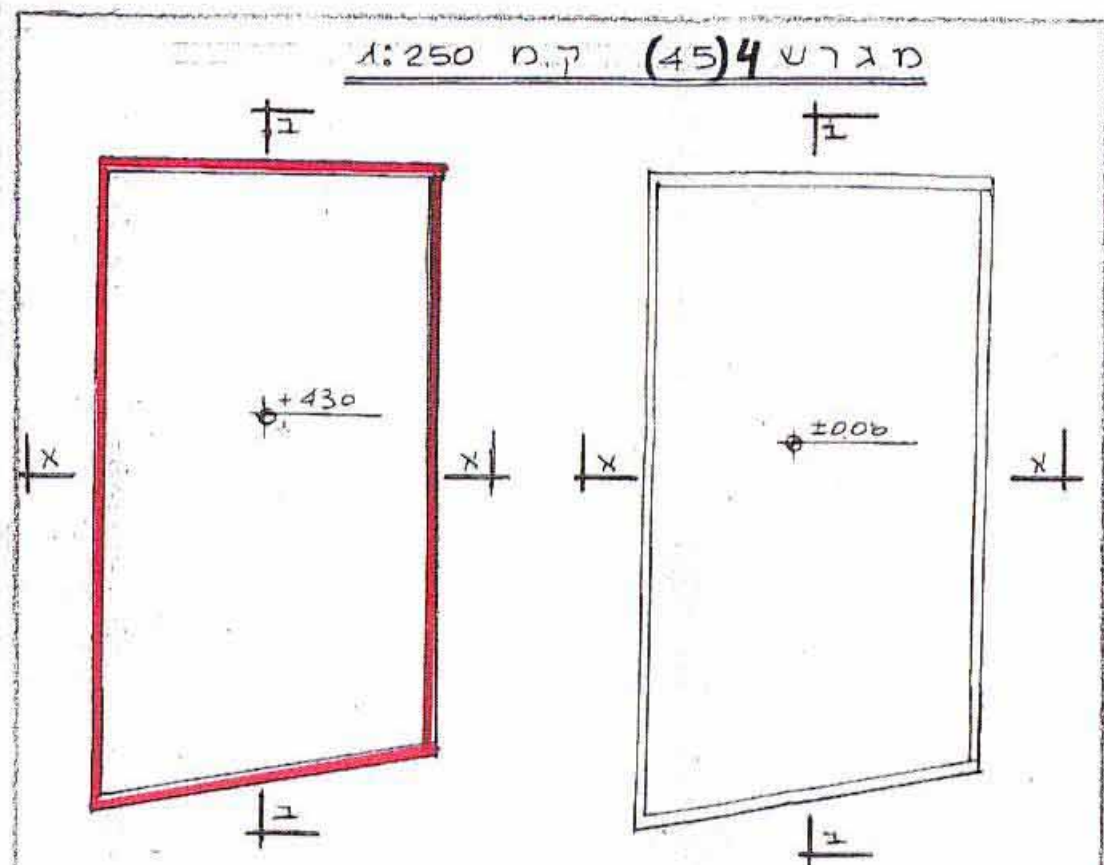
תכנית גג



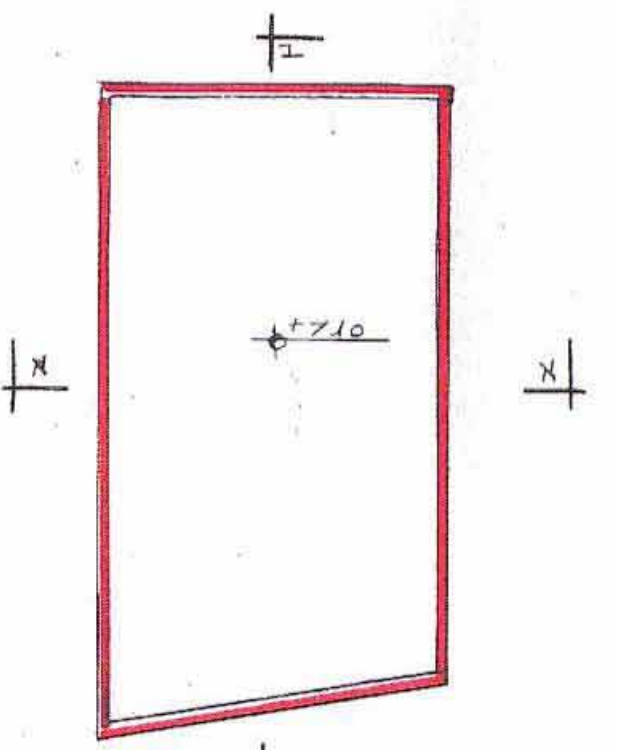
תוך א-א ק.מ. 1:250



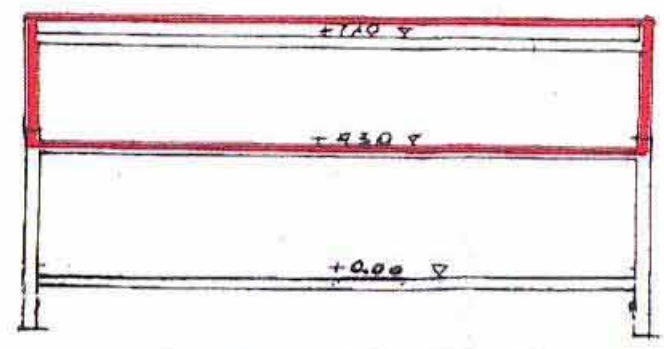
תוך ב-ב ק.מ. 1:250



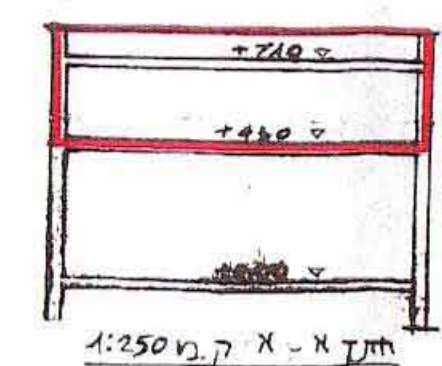
תכנית מסלס קרקע תכנית קומה שניה



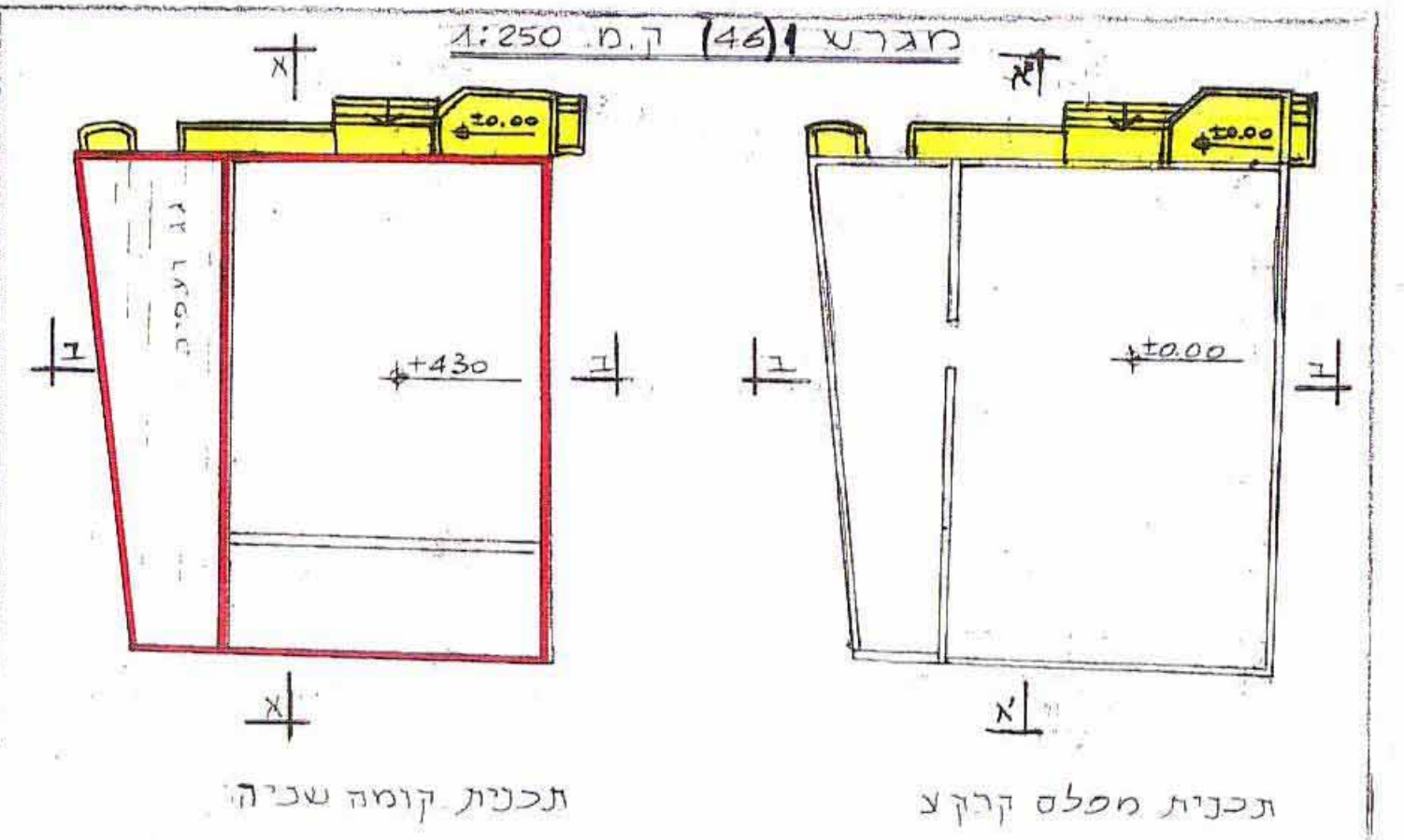
תכנית גג



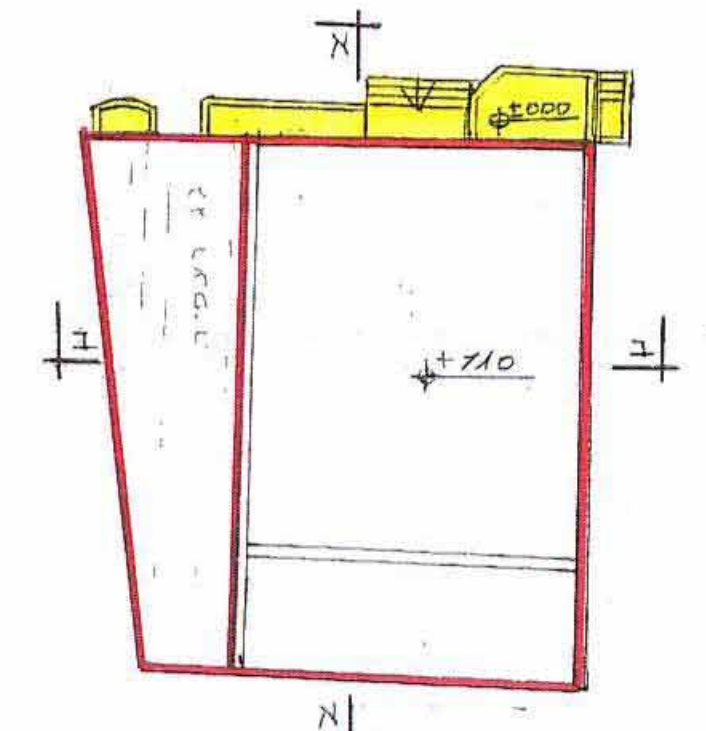
תוך א-א ק.מ. 1:250



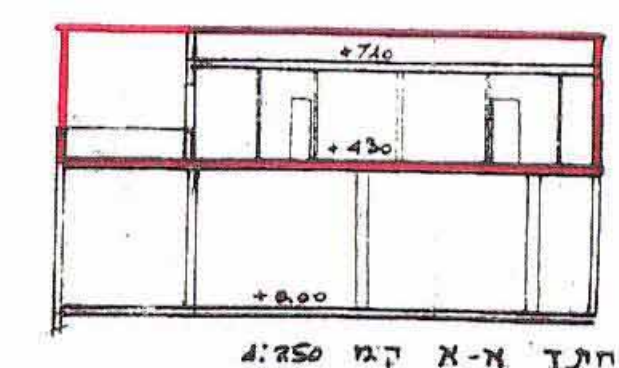
תוך ב-ב ק.מ. 1:250



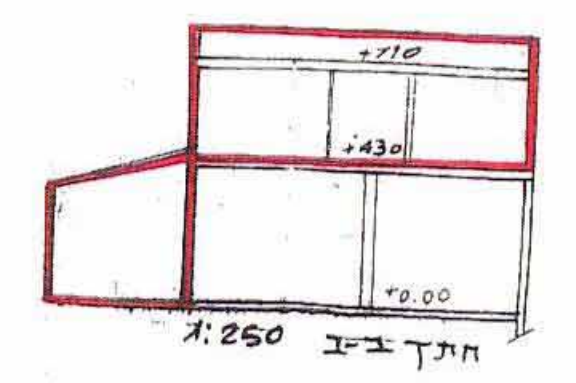
תכנית מסלס קרקע תכנית קומה שניה



תכנית גג



תוך א-א ק.מ. 1:250



תוך ב-ב ק.מ. 1:250

