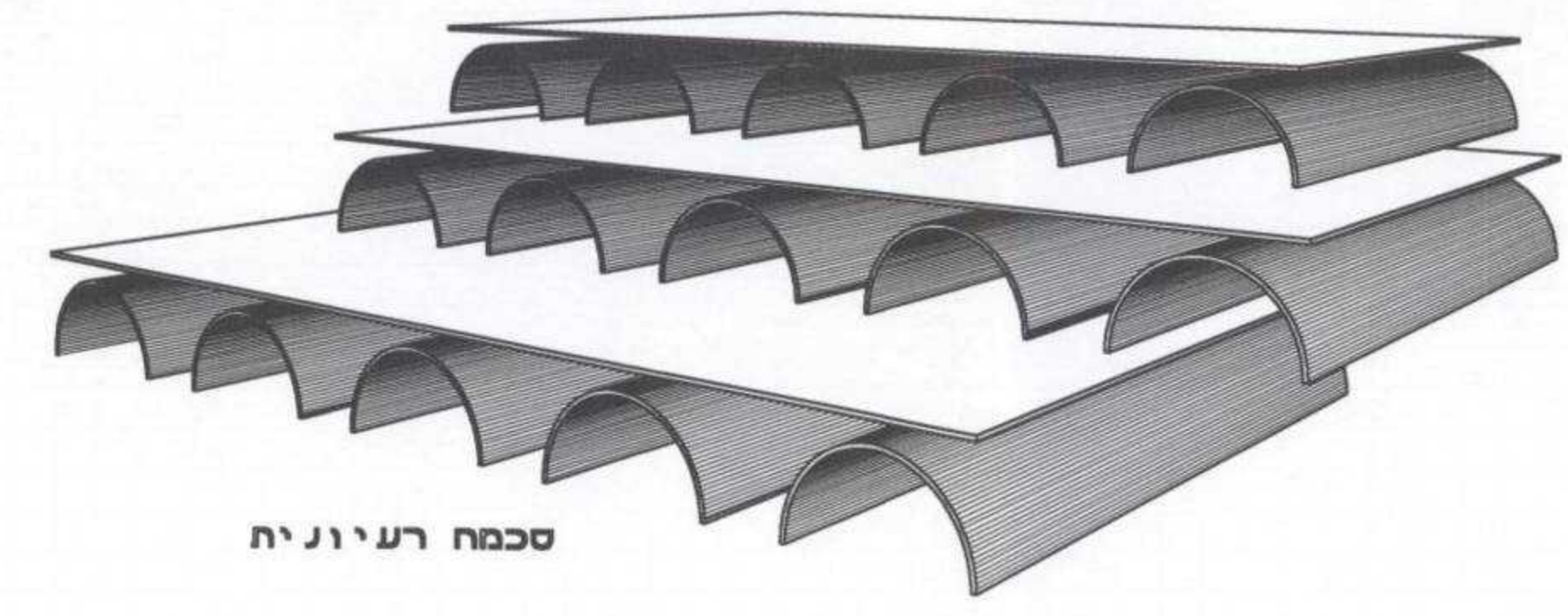
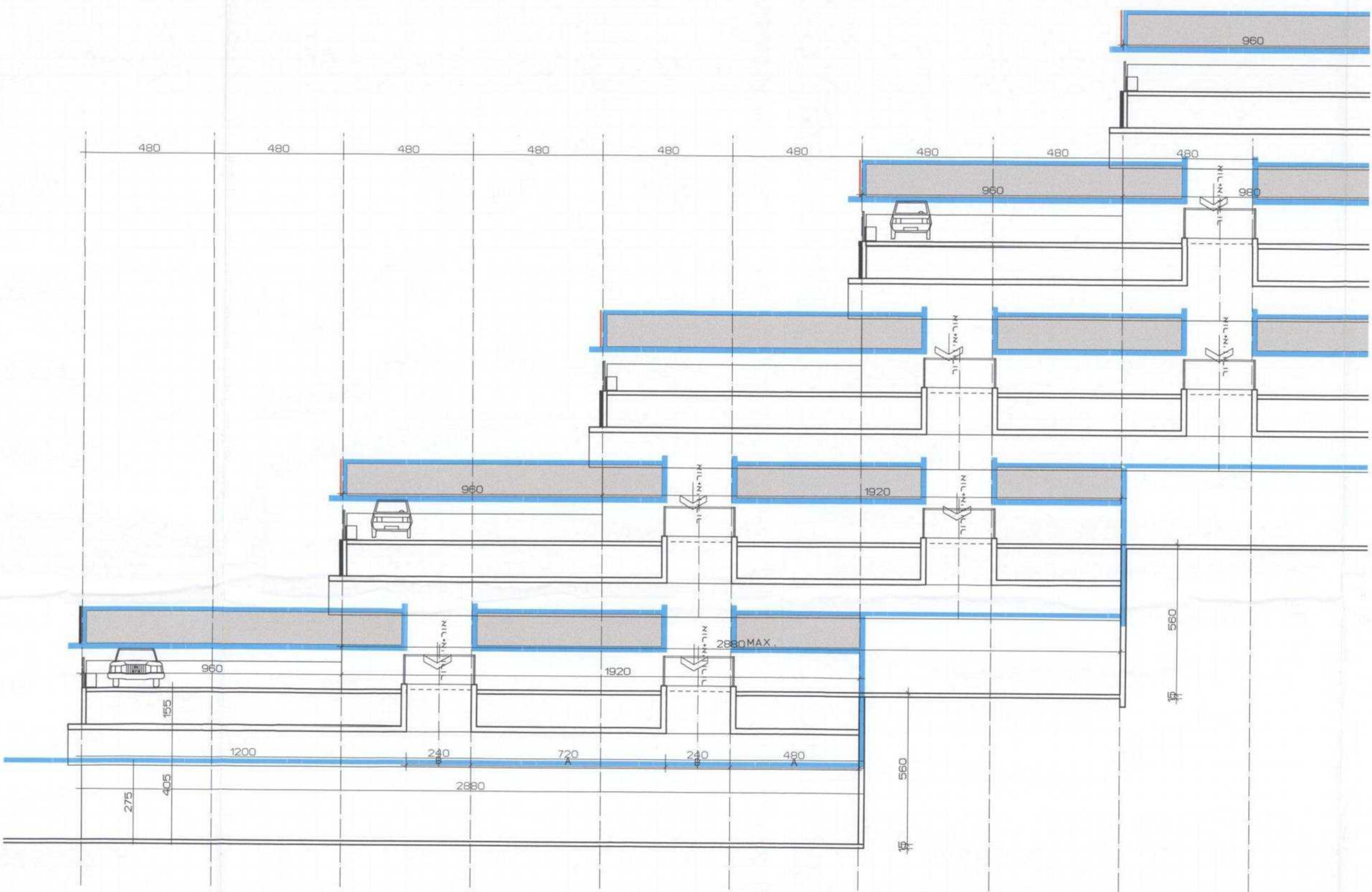


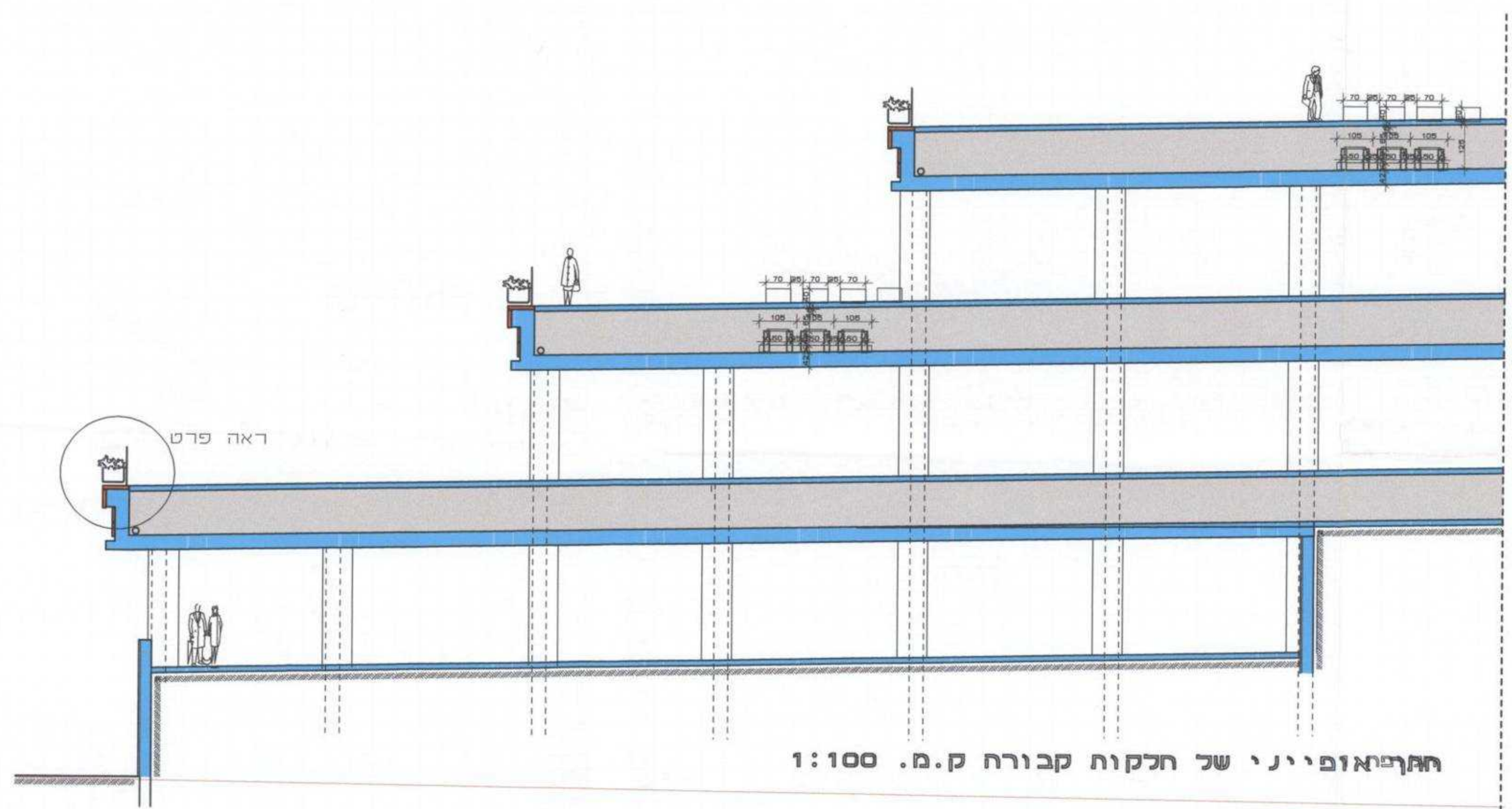
תכנית מס' 10217
חרחבה שטחי קבורה בחר המנוחה
ובחר תמיר, גבעת שאול, ירושלים
 מחזור 1 18.11.2011
תכנית, תחכים ופרטים אופייניים
באזור הדרום מערבי של התכנית
נספח 5 גליון 2
 ק.מ. 1:100, 1:20



סכמה רעיונית

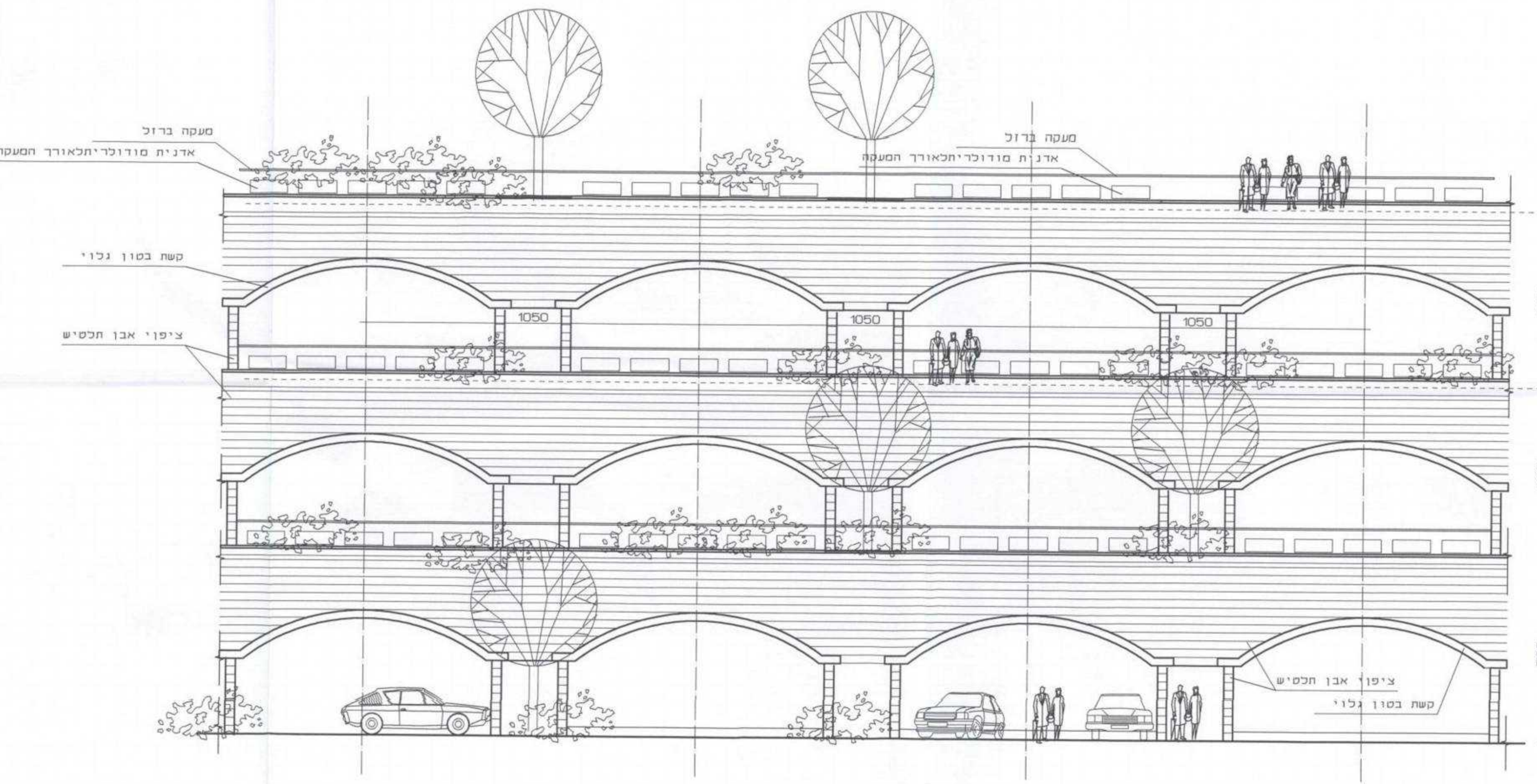


חלופה 2

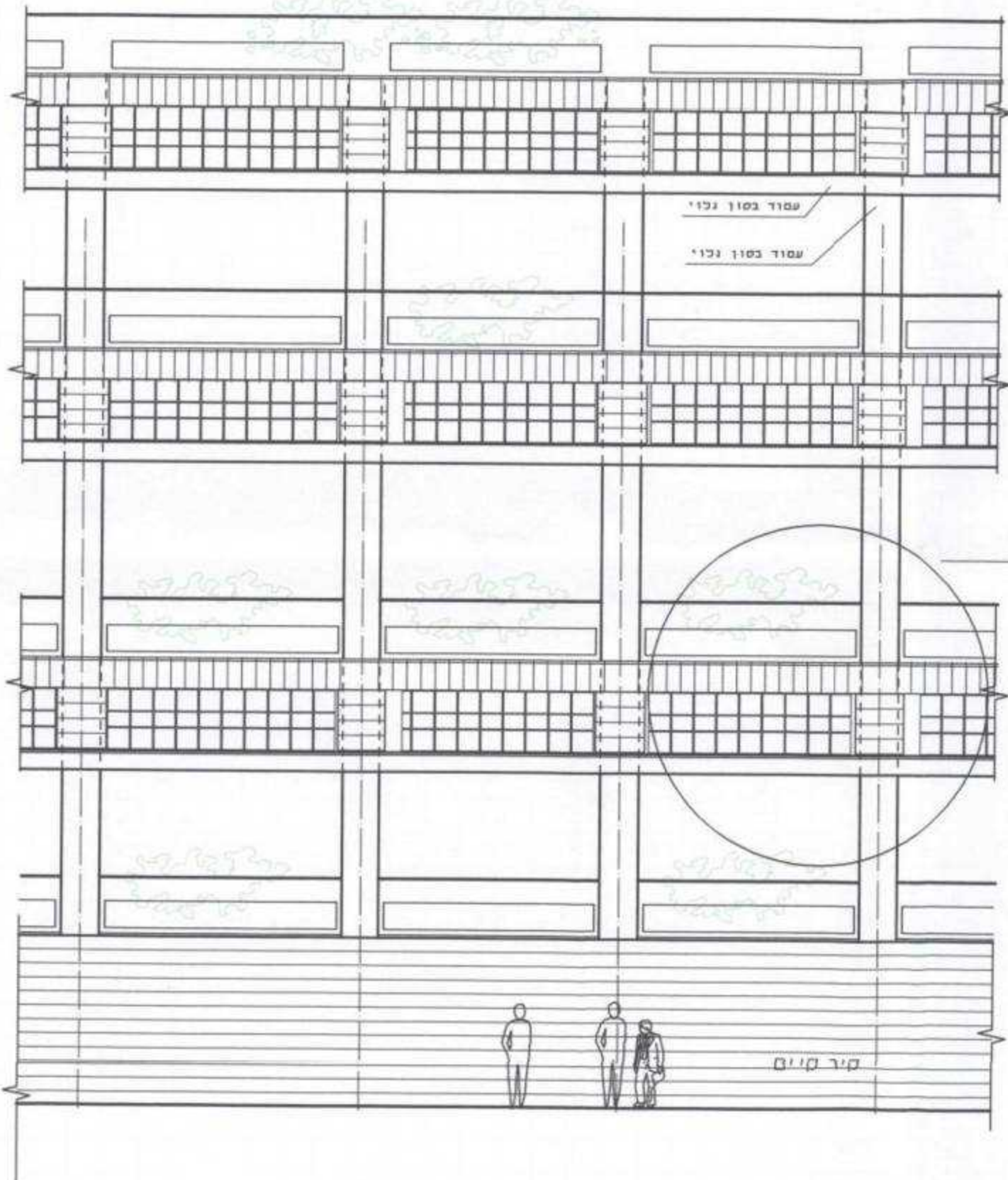


התמואופייני של תקות קבורה ק.מ. 1:100

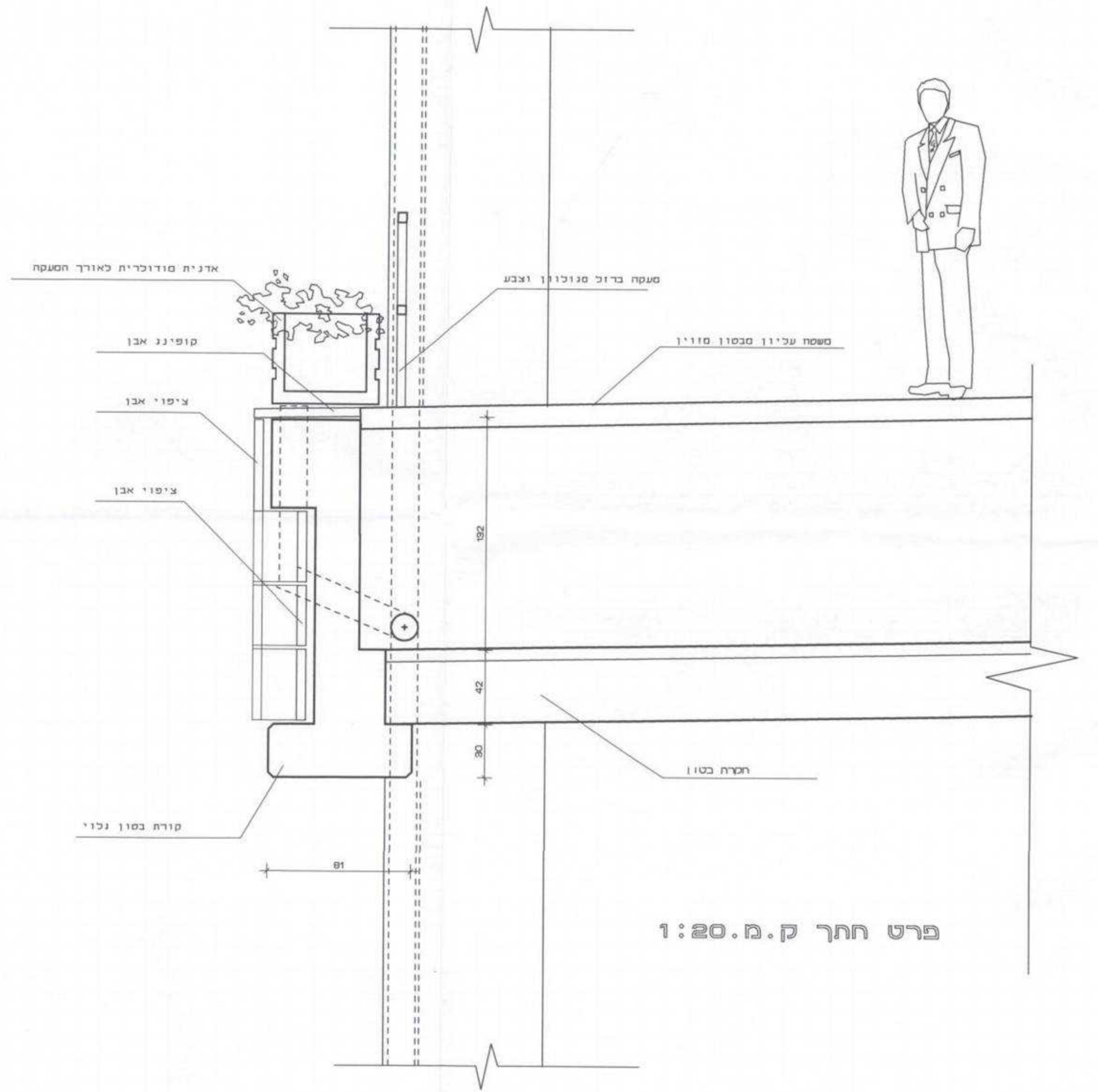
שם: חיים מנחם ורובל
 אישור תכנית מס' 10217
 והערה: התוכנית תלויה לשרי את התכנית
 האשרה מס' 10217 - 18.11.2011
 או אזורי
 יחד העתק
 מנהלת מינהל התכנון



קטע חזית אופייני ק.מ. 1:100
 חלופה 2



קטע חזית אופייני ק.מ. 1:100
 חלופה 1



פרט חתך ק.מ. 1:20