

12/15/92 (15)

# תכנית מס הלימודים 567

## מערב אבו גוש - שכונת מגורים תכנית מתאר מקומית

מחוז ירושלים  
מרחב תכנון מקומי הראל  
מועצה מקומית אבו גוש  
ק.מ. 1:500

נספח מס' 2 -  
טיפול גידול ומגורים

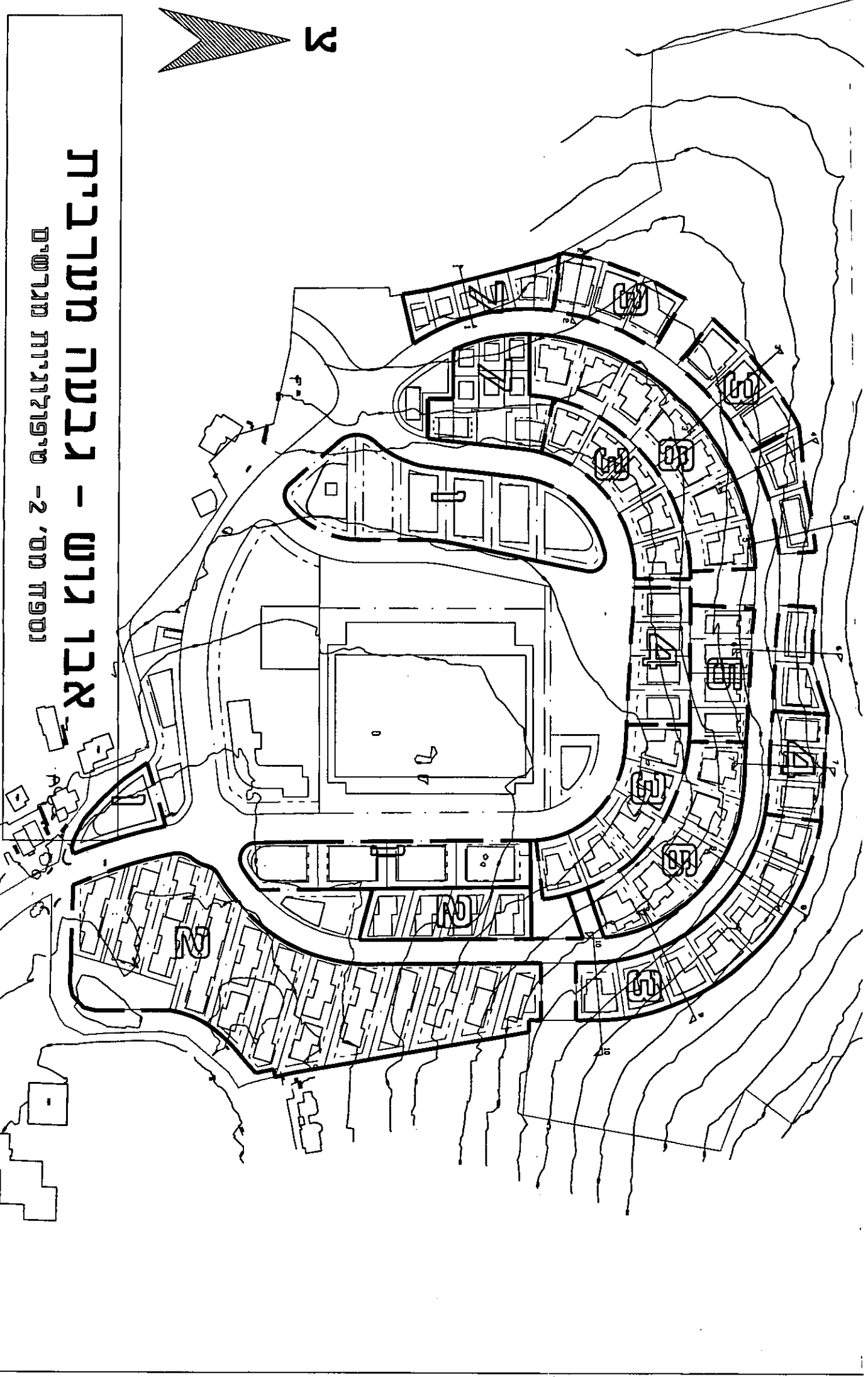
משרד המים ומזו ירושלים  
אישור תכנית מס' 567  
הועדה המחוזית החליטה לאשר את התכנית  
בשינוי מס' 11/20 ביום 11.11.29  
מנחם תכנון וייעוץ  
יוניר הועדה

ר.ש.ר.ר.  
קידום עבודת רכ"ל  
מ.מ.

תאריך: 15\10\10

מהדורה: 4

שלב: הגשה



# אבו גוש - גבעה מערבית

נספח מס' 2 - טיפולוגיות מגרשים

קמ"מ 2500

מספר טיפולוגיות בבניה

# אבו גוש - גבעה מערבית

נספח מס' 2 - טיפולוגיות מגרשים

## טיפולוגיה מס' 1

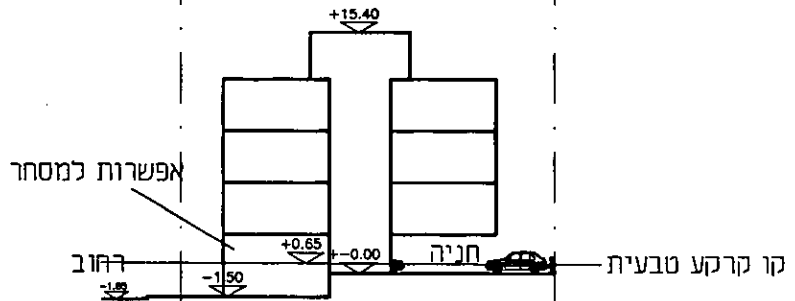
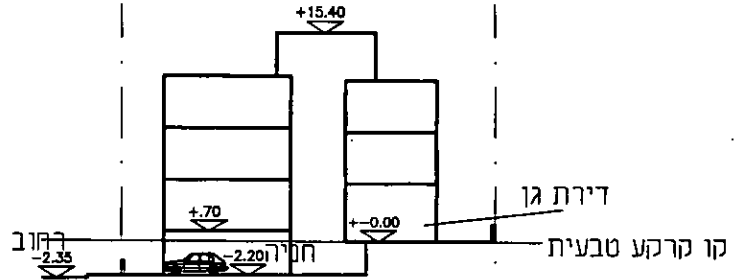
קני"מ = 1500

20

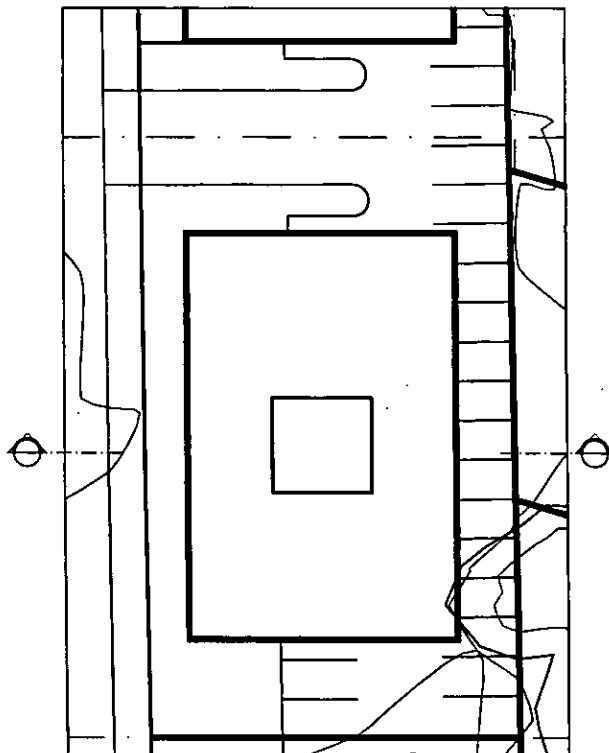
1 2 5 10

הערה: סדר הבנייה, עומק התבנית, היפוך המינימום יהיו בשימוש להוראת התוכנית. היערכו מפרטי היערכו וזו בה תחזית המוצגים במסמך זה והנם עשויים להשתנות בהתאם לתוכנית הבנייה. הפרטים המצויים יסמכו כעת תחת הבניה.

אלטרנטיבה א - חניה בקומת עמודים לחזית הרחוב  
דירות גן לחזית אחורית



אלטרנטיבה ב - חניה בקומת עמודים לחזית אחורית  
מסחר בקומת קרקע לחזית הרחוב

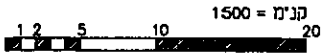


# אבו גוש - גבעה מערבית

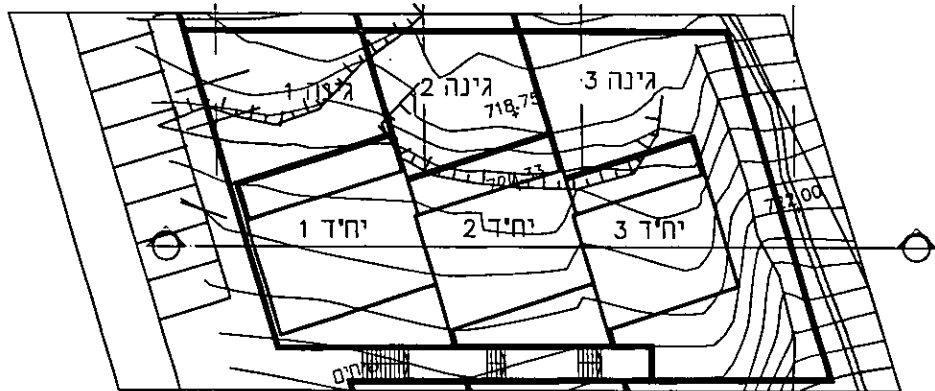
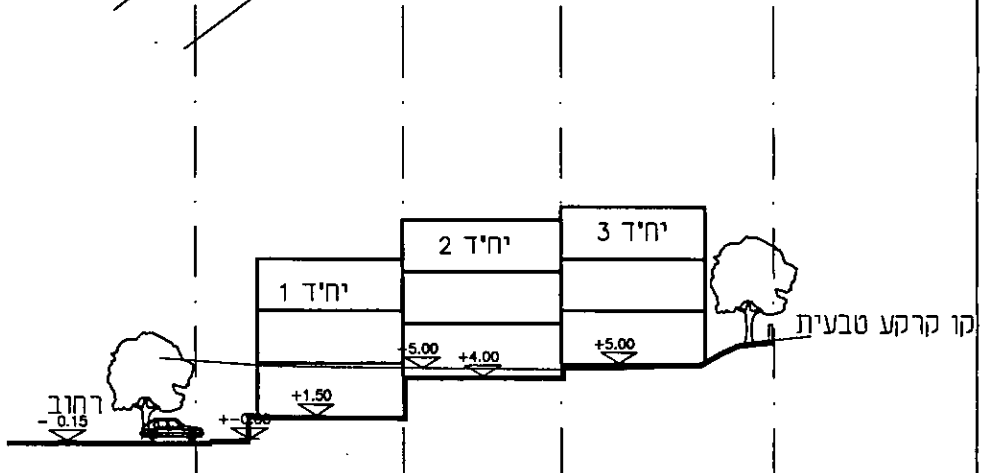
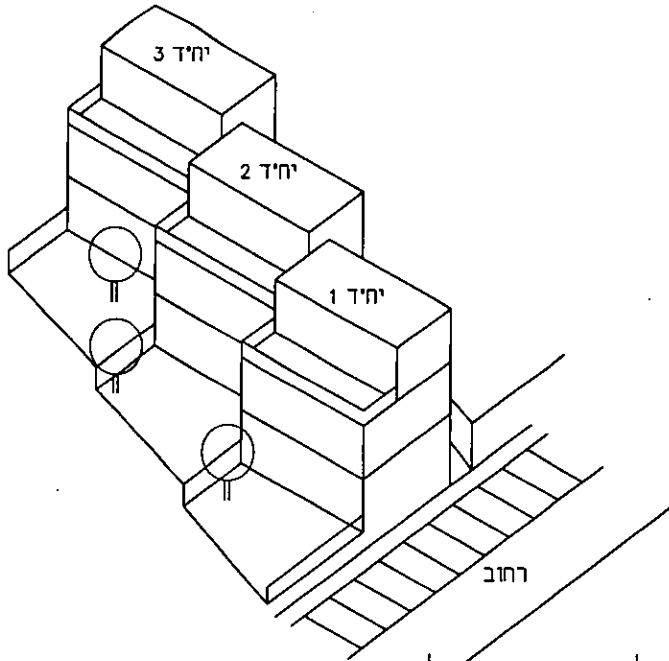
נספח מס' 2 - טיפולוגיות מגרשים

## טיפולוגיה מס' 2

מגרשים טוריים  
כניסה צידית דרך שביל גישה



הערה: סד תכנון, גובה ומבנה המבנים יחידים ומוגדרים לפי תוכנית התוכנית.  
העיצוב הפנימי והדגם המבני והעומות והמגלים במסגרת זה והגם עקרונות  
הפרטים האופייניים יקבעו לעת הוועדה הבנת.

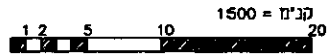


# אבו גוש - גבעה מערבית

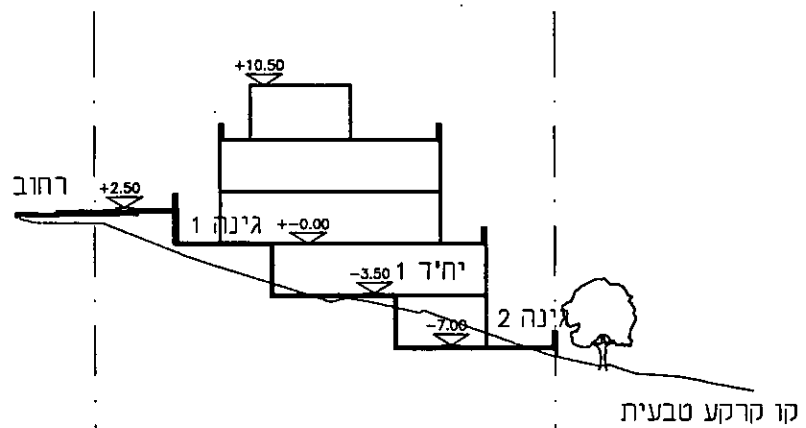
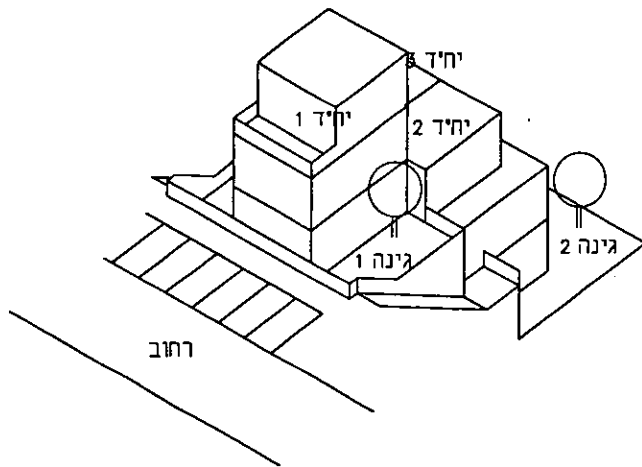
נספח מס' 2 - טיפולוגיות מגרשים

## טיפולוגיה מס' 3

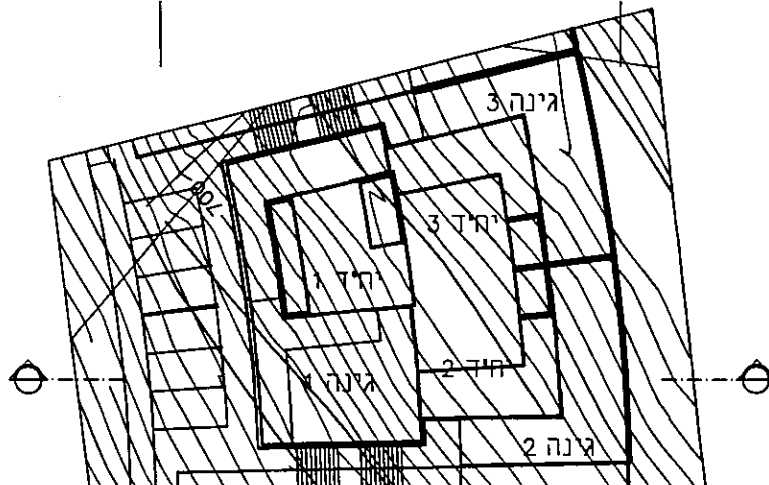
3 דירות גן פרוטות  
 יחיד אחת לחזית הרחוב עם גינה צידית  
 2 יחיד נוספות מקבילות בעומק המגרש, כניסה מרחוב עליון



השרה: סד מבניין, גובה המבנים חופף המבני יחד, המישים לזרימה ותעובות  
 והצטוב ספליט והשימו ועובת העמית המוגלים במסגרת זה והנם עקרוניים  
 הפרטים המפורטים יתבצע למעט חטיבת הבנייה.



קו קרקע טבעית

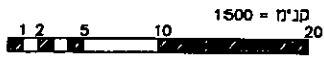


# אבו גוש - גבעה מערבית

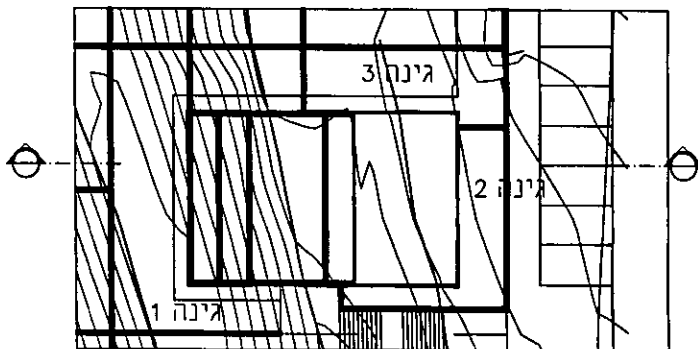
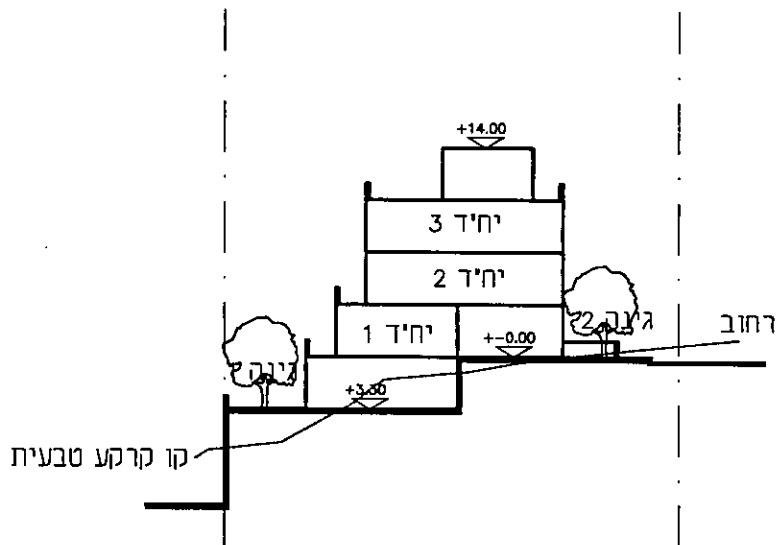
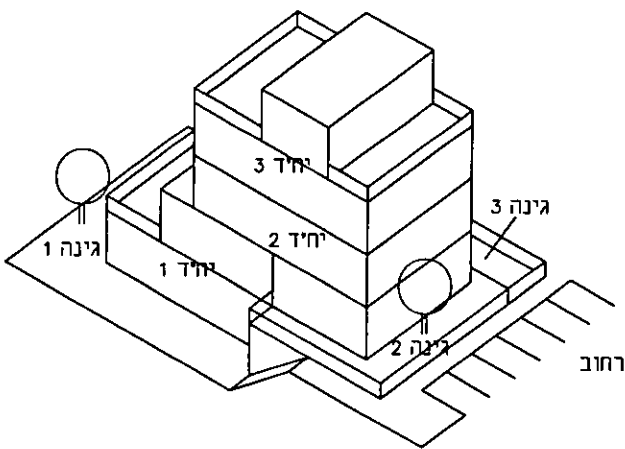
נספח מס' 2 - טיפולוגיות מגרשים

## טיפולוגיה מס' 4

3 דירות גן מדורגות  
כניסה מרחוב עליון



הערה: כל תבנית, גובה התבנית אוכלי תכנוני יהיו מחויבים להוראות התוכנית.  
העיסוב: טבלת השטח והגובה המסומנת והתחלים במסמך זה יהיו עם עשויים  
הפרטים והסופיים יקבעו בעת תחילת התבנית.

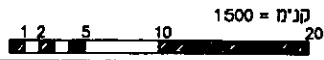


# אבו גוש - גבעה מערבית

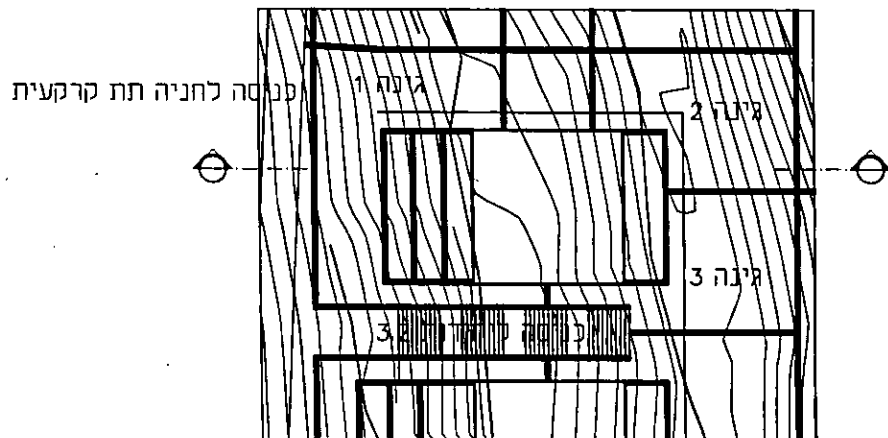
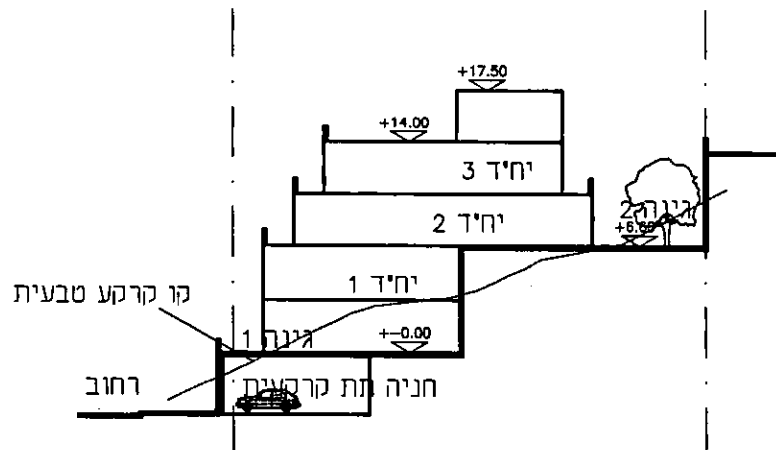
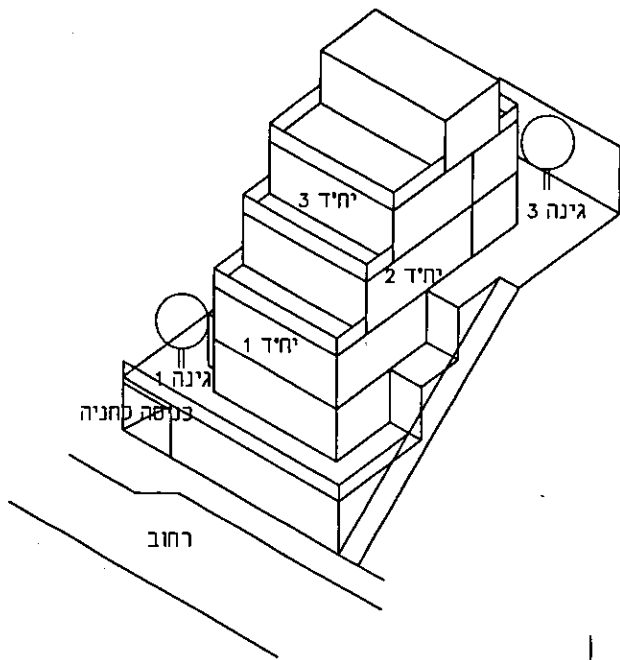
נספח מס' 2 - טיפולוגיות מגרשים

## טיפולוגיה מס' 5

3 דירות גן מדורגות  
כניסה מרחוב תחתון



הערה: קו הבנייה, גובה הסכנים וספי המיני יורו בחיטאם להוצאת תוכנית.  
הצורה מפורטת והצורה והגובה והקמת הסכנים במספר זה הינם עשויים  
הפיטים והמפיים יקבעו לפת דחיה הבניה.

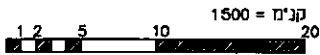


# אבו גוש - גבעה מערבית

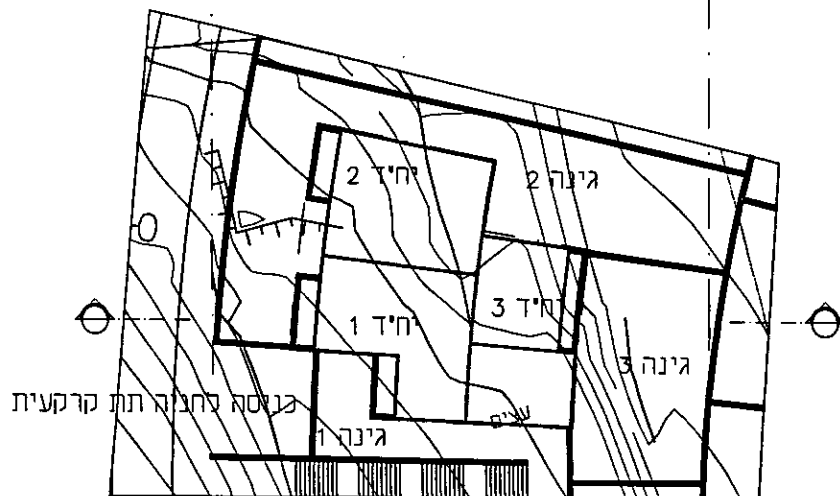
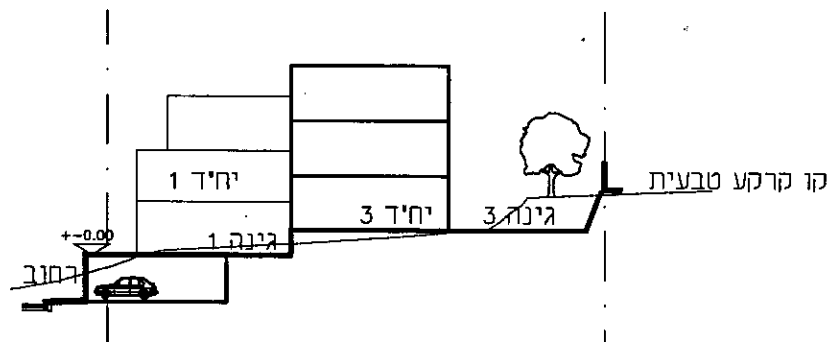
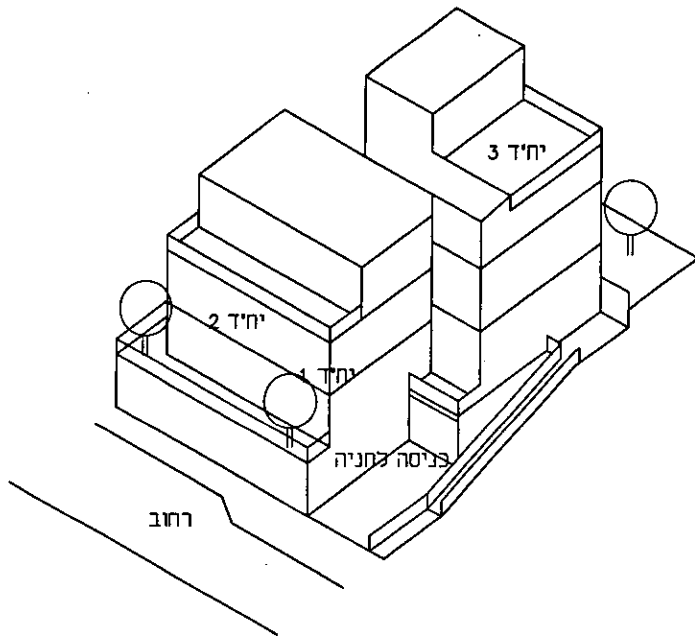
נספח מס' 2 - טיפולוגיות מגרשים

טיפולוגיה קס' 6

3 דירות גן פרוסות  
2 יחיד לחזית הרחוב ויחידה נוספת מעליהן  
כניסה מרחוב תחתון



הערה: קיד תבנית, גובה המבנים ואופי הכיכר יהיו כותאים לנורמות הרישומית.  
המיון: נכלל, וכל קטגוריה המיון המוגדרים במסמך זה רחם עשויים  
הפטים המופים יקבעו לעת הוות תבנית.



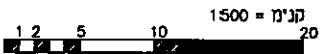


# אבו גוש - גבעה מערבית

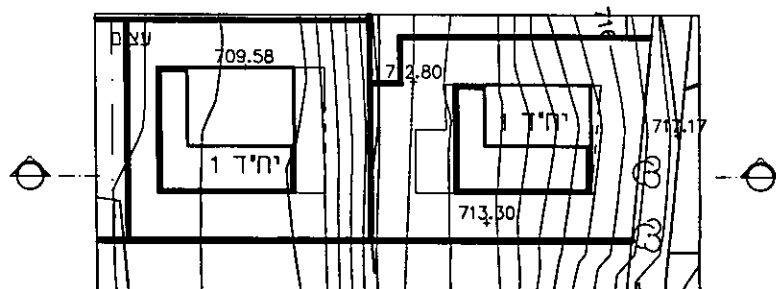
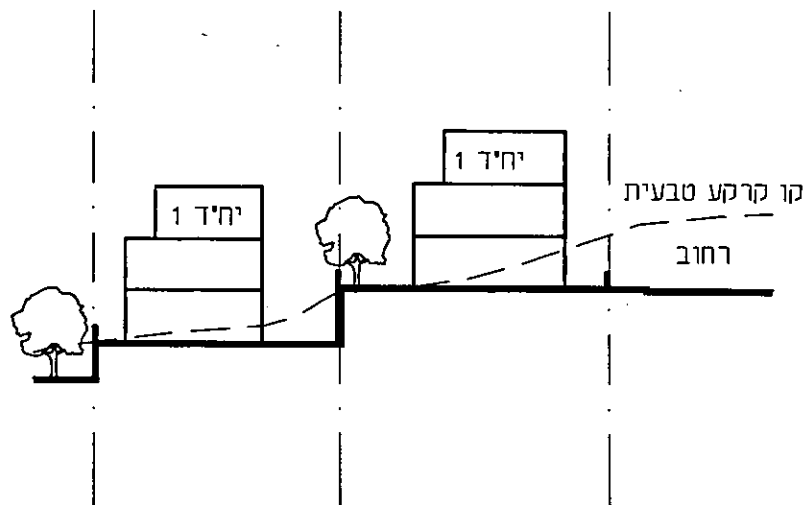
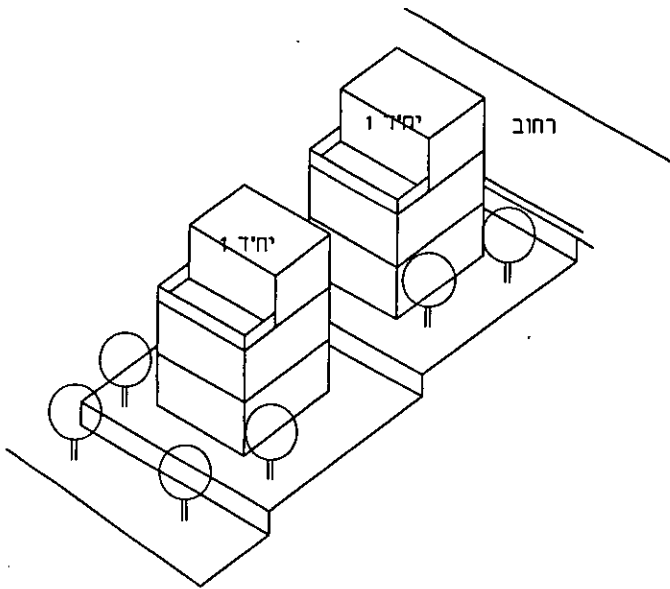
נספח מס' 2 - טיפולוגיות מגרשים

## טיפולוגיה מס' 7

בתים בודדים צמודי קרקע



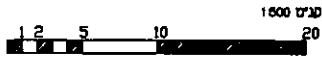
תעודת טיפולוגיה זו מוגשת לרשות המוסמכת להכריז על תוכנית. תוכנית זו אינה מהווה חלק מהתוכנית. תוכנית זו אינה מהווה חלק מהתוכנית. תוכנית זו אינה מהווה חלק מהתוכנית.



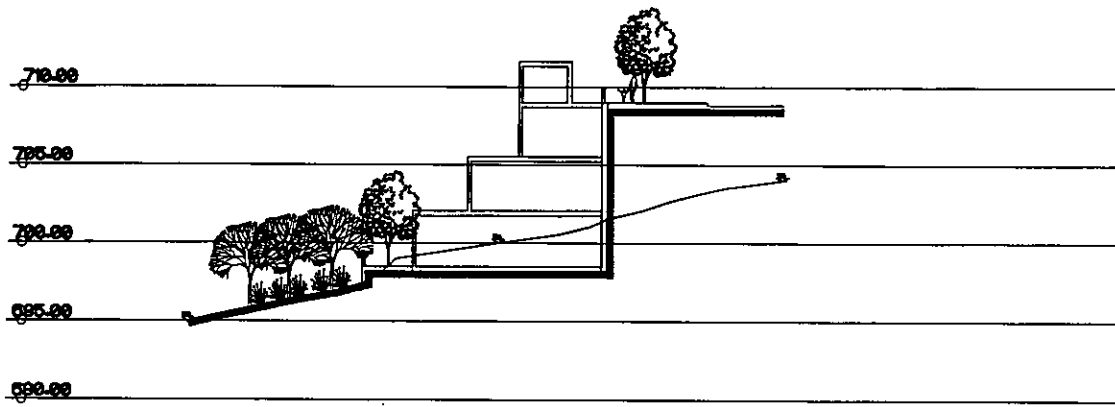
# אבו גוש - גבעה מערבית

נספח מס' 2 - טיפולוגיות מגרשים

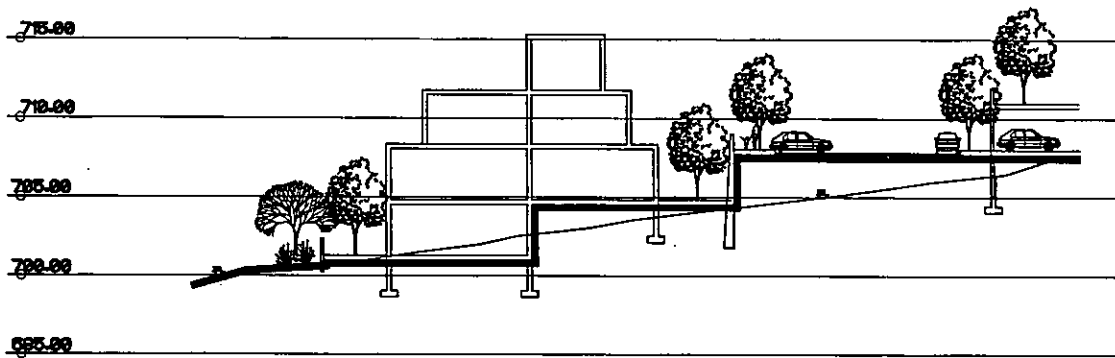
חתכי המפגש בין מגרשי המגורים והיער



הערה  
המיוצג בפלטפורמה זו הוא תוכנית המבטא את המצב הקיים והתוכנית המוצעת  
הפרטים המפורטים יתבטאו לעת הדפוס הבאה



חתך 1

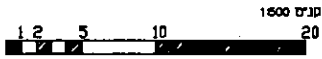


חתך 2

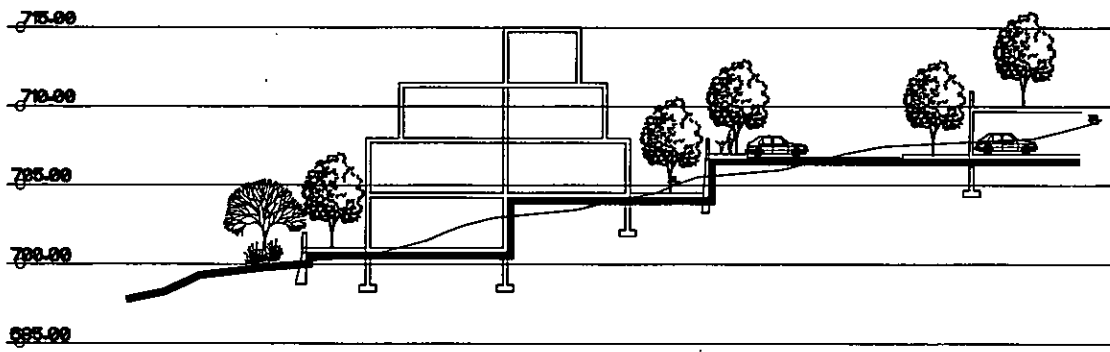
# אבו גוש - גבעה מערבית

נספח מס' 2 - טיפולוגיות מגרשים

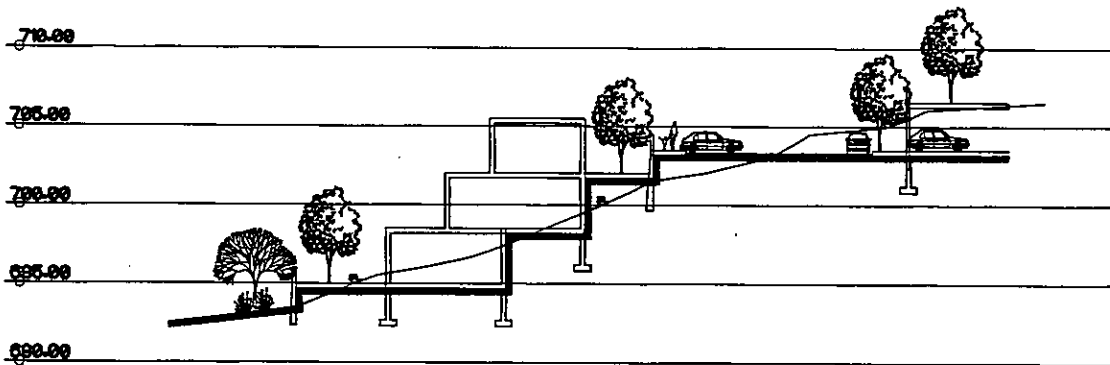
חתכי המפגש בין מגרשי המגורים והיער



תערה  
הציור מכליל הרישום וגובה השמות המוצגים במסמך זה והנם עקרוניים  
הפריטים המופיעים יקבעו לעת התידת הבניה.



חתך 3

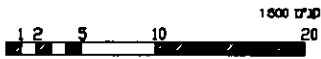


חתך 4

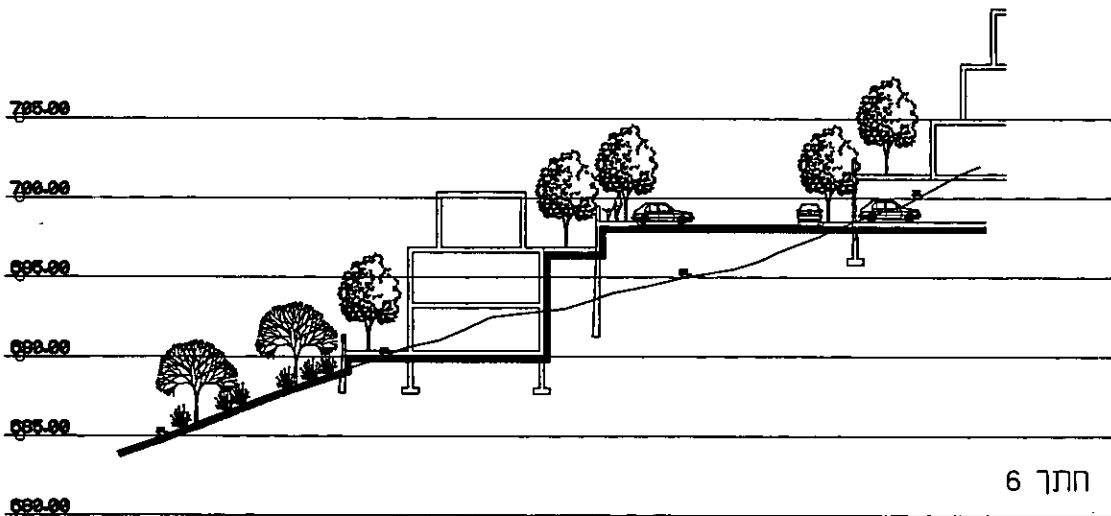
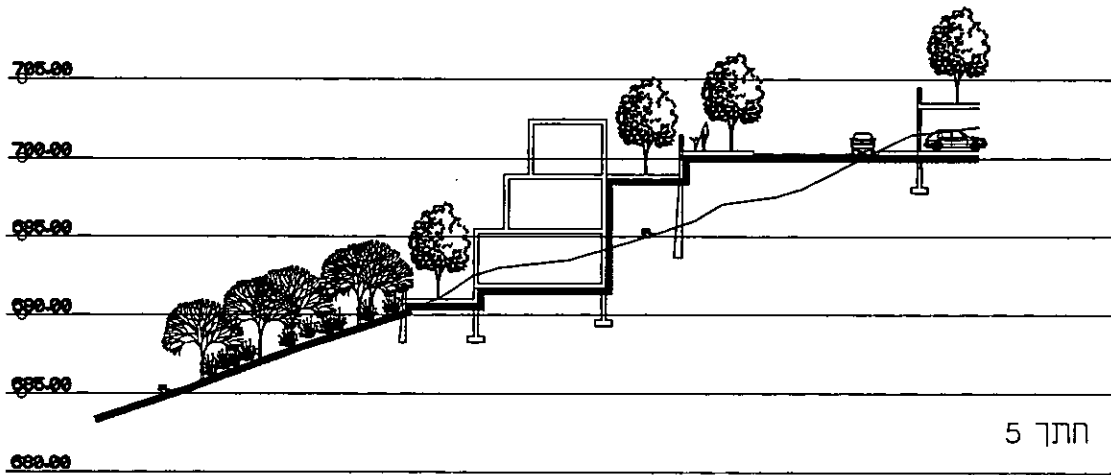
# אבו גוש - גבעה מערבית

נספח מס' 2 - טיפולוגיות מגרשים

חתכי המפגש בין מגרשי המגורים והיער



הערה: הציור מכליל הסוואת גובה הקומות והמזגים בסטנדרט זה והינם עשויים והפרטים המופיעים ייבטאו כעת ותורת הבנייה.



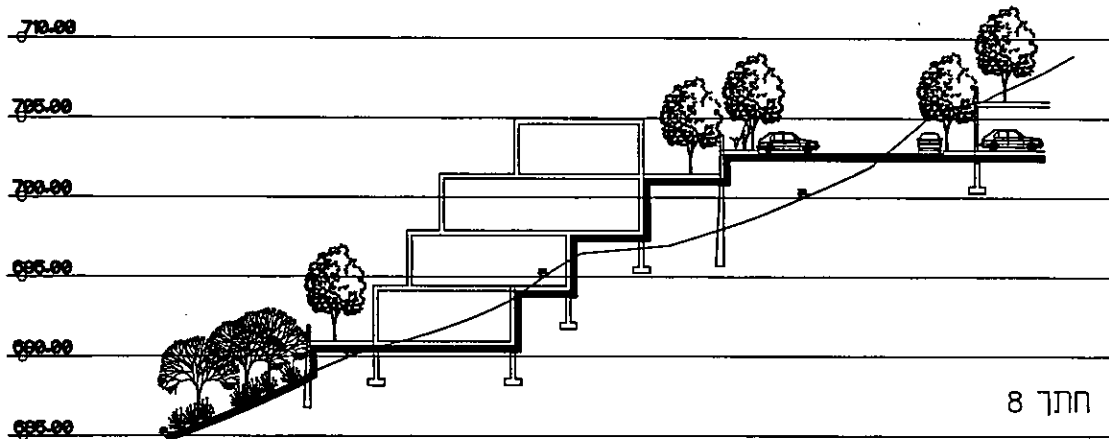
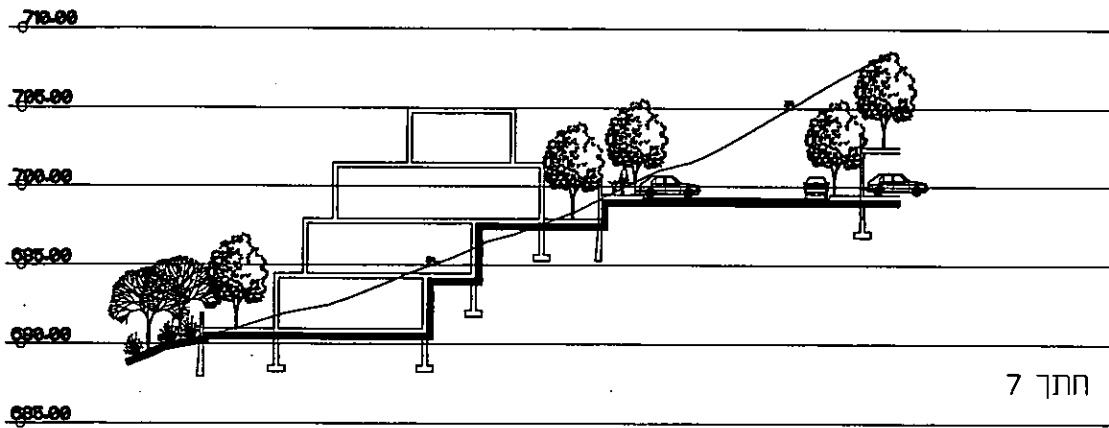
# אבו גוש - גבעה מערבית

נספח מס' 2 - טיפולוגיות מגרשים

חתכי המפגש בין מגרשי המגורים והיער



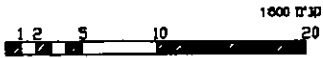
הערה: תוכנית זו היא תוכנית המוצגים במסגרת זה והיא עשויה להשתנות.  
הפרטים והמדידות יתבצעו כעת והתוכנית תהיה.



# אבו גוש - גבעה מערבית

נספח מס' 2 - טיפולוגיות מגרשים

חתכי המפגש בין מגרשי המגורים והיער



הערה: העיצוב משקף הסקמה והגובה הממוצע המוצעים במסגרת זה והם עשויים להשתנות בהתאם לשינויים במידות המבנה.

