

# תכנית מס' 101-0235911

## תוספת 4 יח"ד חדשות והרחבת יח"ד קיימות

### ברח' נרקיס 10, י"ם

### חישוב שטחים

### ק.מ. 1:100

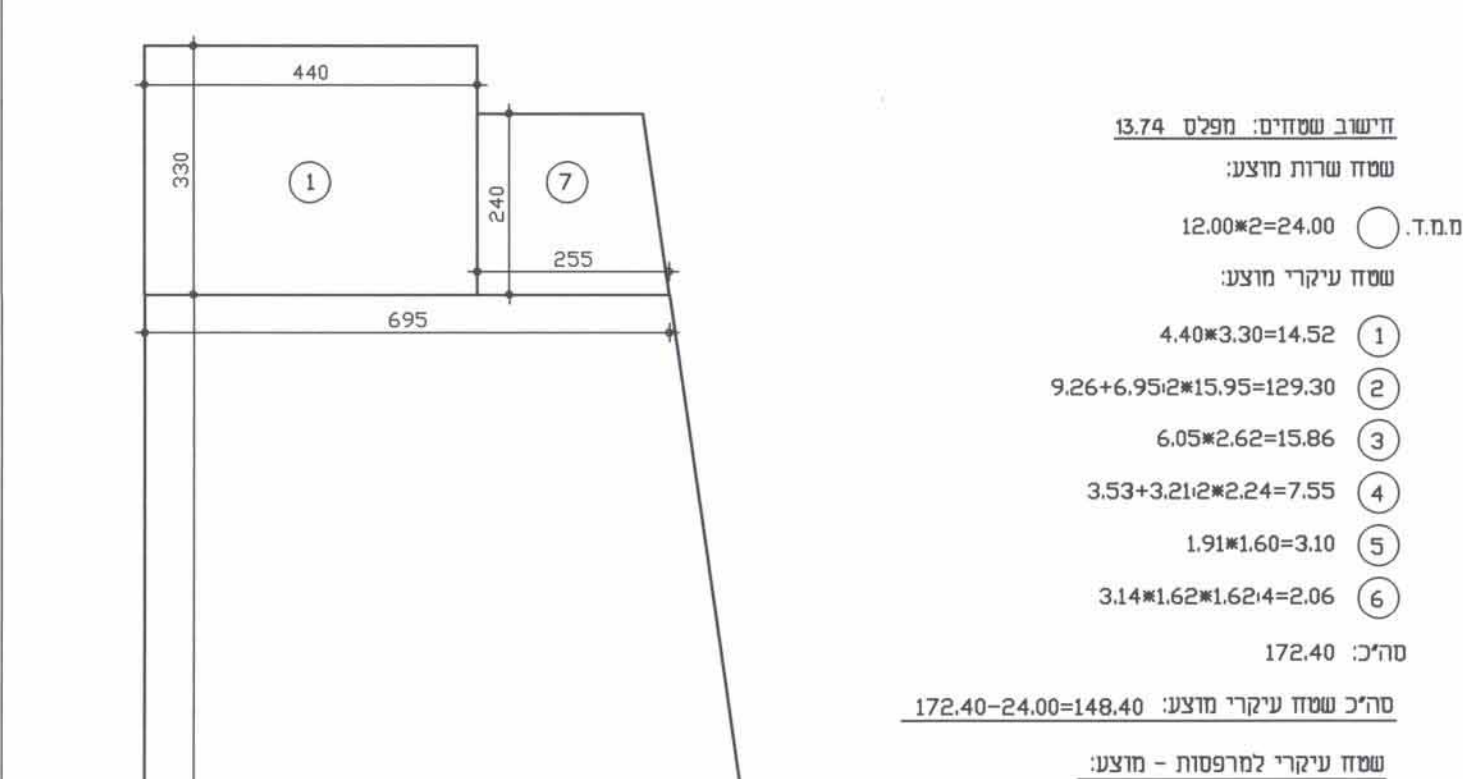
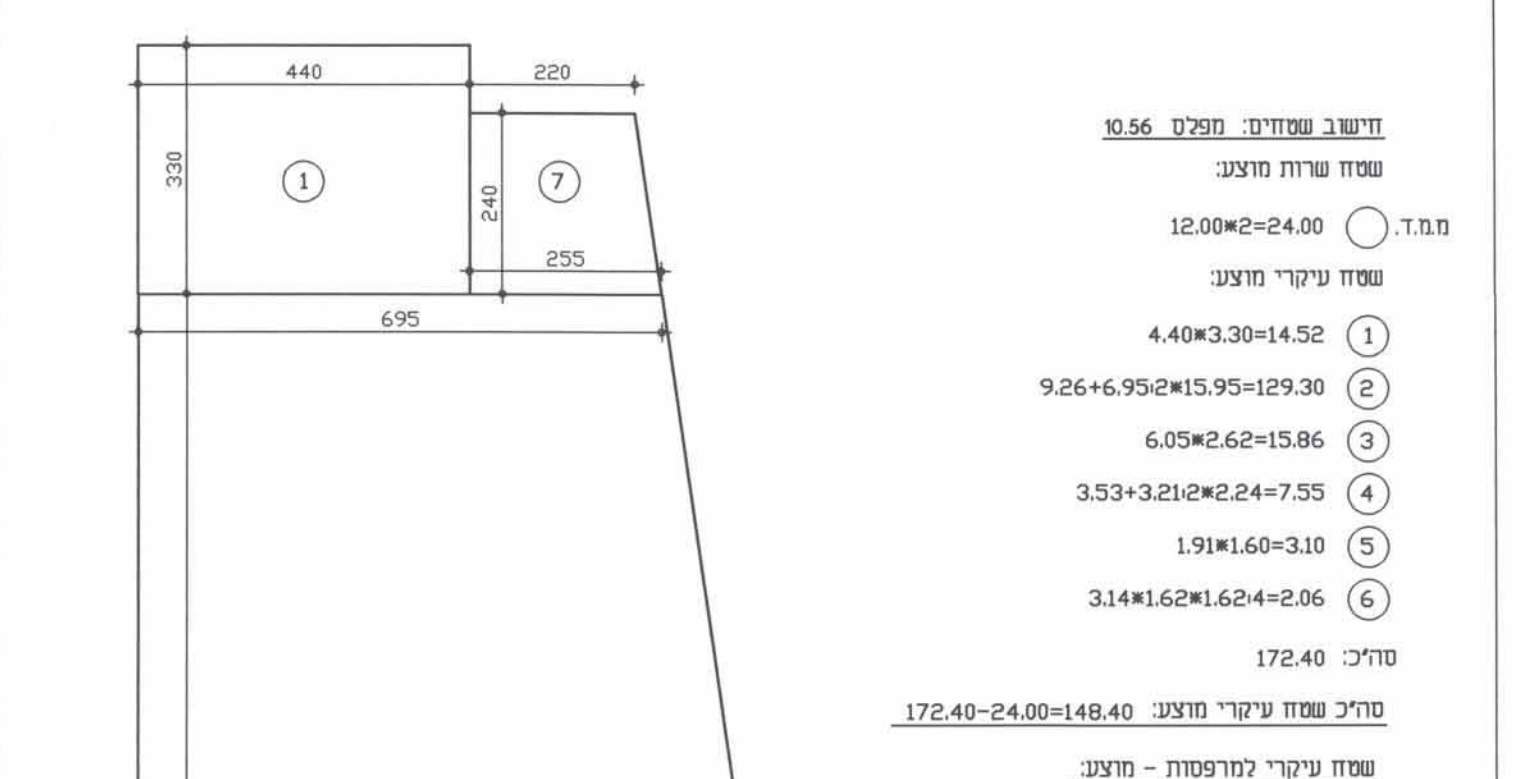
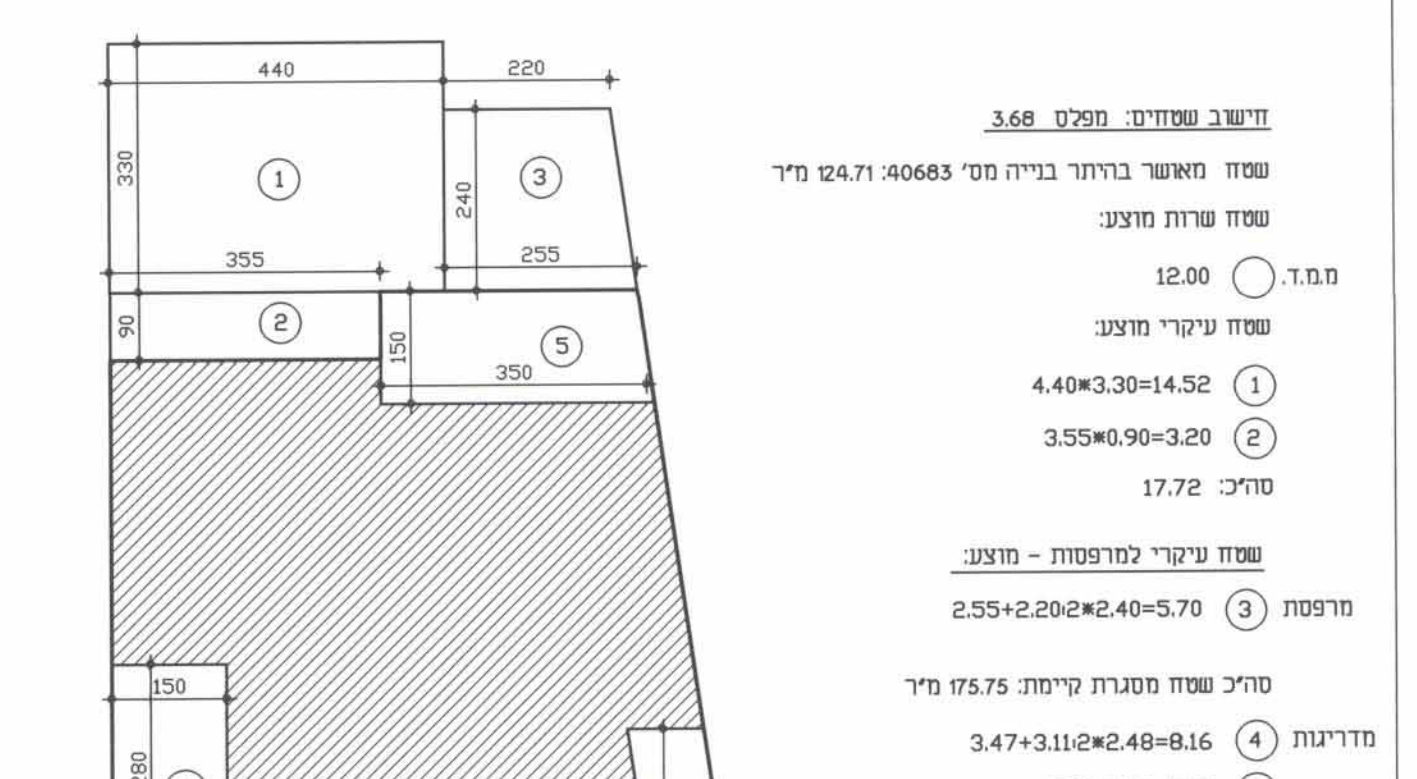
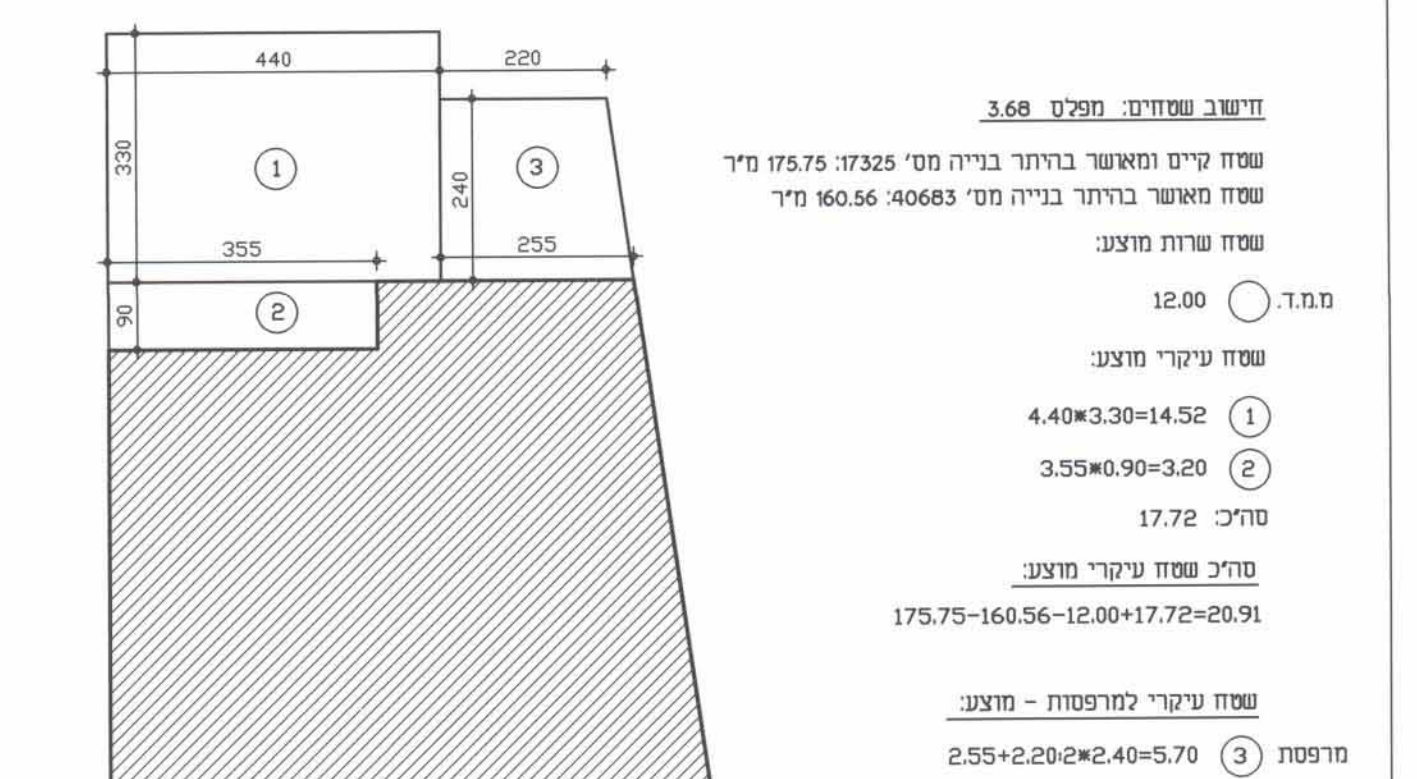
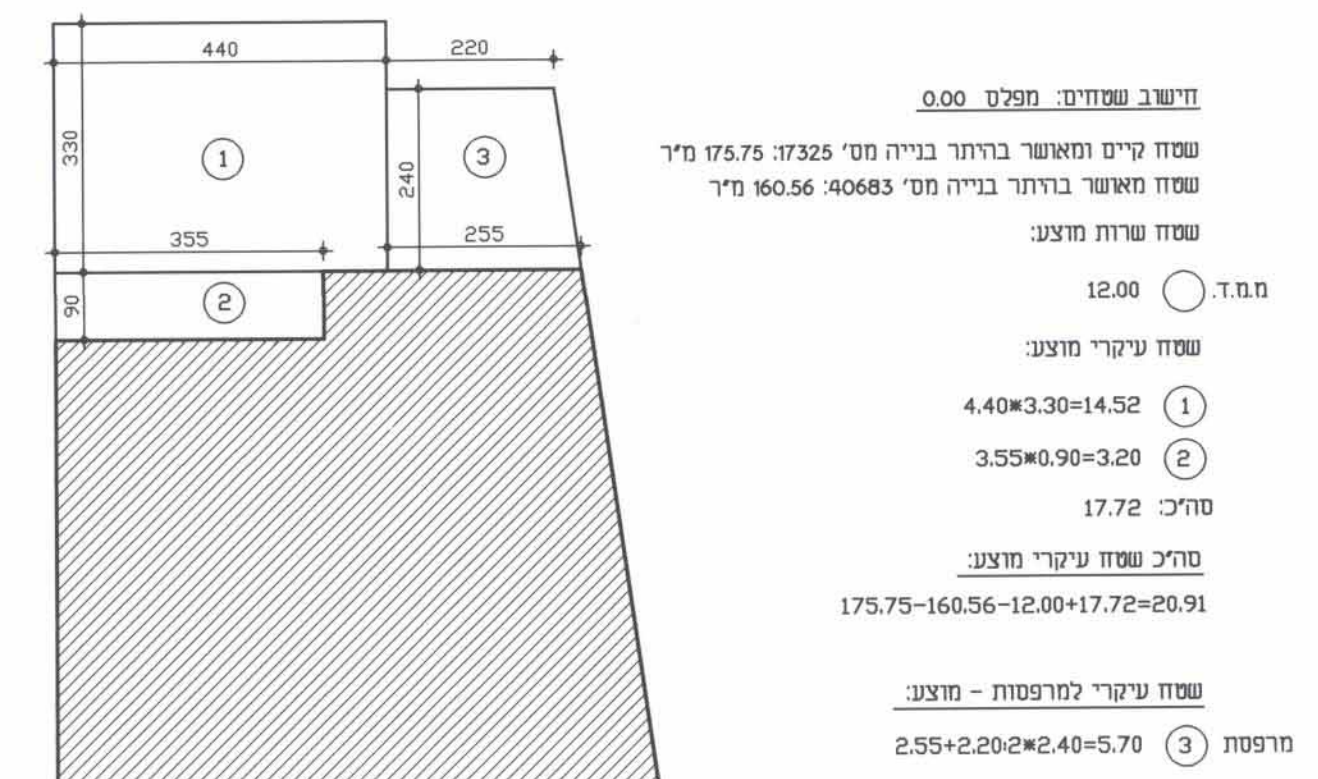
שטח החלקה: 469 מ"ר									
טבלת חישוב שטחים - מאשר ומוצע									
מפלס	שטחים עיקריים במ"ר		שטחי שירות במ"ר		סה"כ במ"ר		מחצית		
	מאשר	מוצע	מאשר	מוצע	מאשר	מוצע	מחצית	מוצע	סה"כ
מחצית חניית האביסה והקובעת	---	---	---	---	---	---	---	---	---
מחצית חניית האביסה והקובעת	445.83	441.00	53.55	940.38	8.52	38.38	454.35	532.93	987.28
סה"כ	445.83	441.00	53.55	940.38	8.52	38.38	454.35	532.93	987.28

הערות: \* - כולל הפרש מסגרת שירות המוצע: 45.62 מ"ר = 38.38 - 84.00  
 \*\* - 10% מסגרת החלקה

עורך התכנית:  
 אדריכל זילברמן אלה מ.ר. 107386  
 בן יהודה 34 ירושלים  
 טל': 02-6242731

אלה זילברמן  
 אדריכלית  
 מ.ד. 107386

תאריך: ספטמבר 2015



**חישוב שטחים: מפלס 16.85**  
 שטח שירות מוצע: 1.40\*1.90=2.70  
 1) 1.40\*1.90=2.70

סה"כ שטח שירות מוצע:	מפלס	סה"כ שטח שירות מוצע:
12.00 מ"ר	0.00	12.00 מ"ר
12.00 מ"ר	3.68	12.00 מ"ר
12.00 מ"ר	7.33	12.00 מ"ר
24.00 מ"ר	10.56	24.00 מ"ר
24.00 מ"ר	13.62	24.00 מ"ר
סה"כ:	84.00	סה"כ: