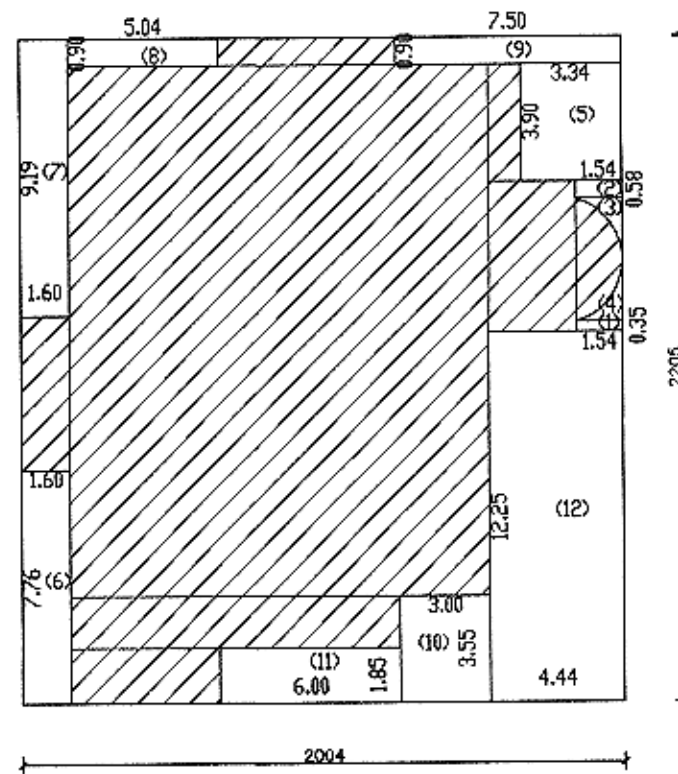
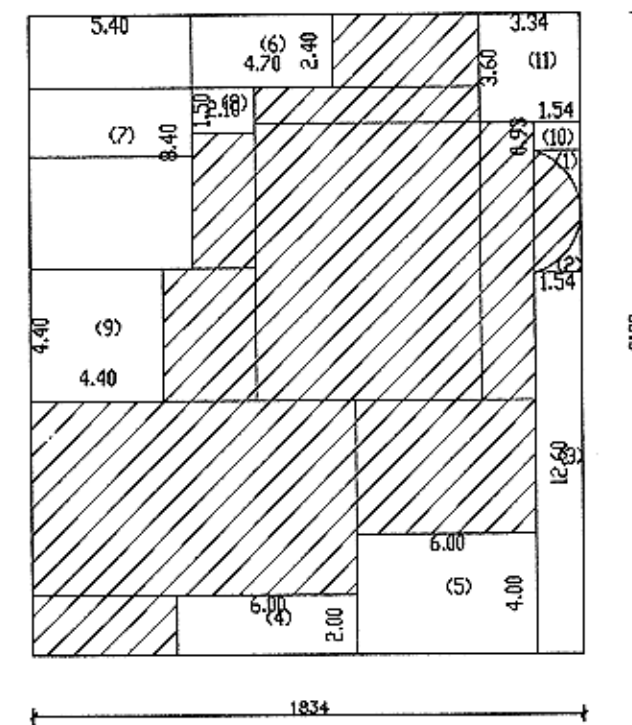


## חישוב שטחים לבנין הקיים בחלקה 70



### חישוב שטח קומה שלישית

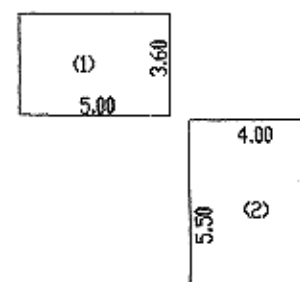
שטח מסגרת	מיד 441.98 = 20.04 X 22.05
הורדות	(1) מיד 0.54 = 0.35 X 1.54 (2) מיד 0.89 = 0.58 X 1.54 (3) יחושב בנפרד = 0.83 מיד (4) יחושב בנפרד = 0.78 מיד (5) מיד 13.04 = 3.90 X 3.34 (6) מיד 12.41 = 7.76 X 1.60 (7) מיד 14.71 = 9.19 X 1.60 (8) מיד 4.54 = 0.90 X 5.04 (9) מיד 6.75 = 0.90 X 7.50 (10) מיד 10.65 = 3.55 X 3.00 (11) מיד 11.10 = 1.85 X 6.00 (12) מיד 54.44 = 12.25 X 4.44
סה"כ הורדות	מיד 130.69
שטח בנין	מיד 311.28 = 441.98 - 130.69



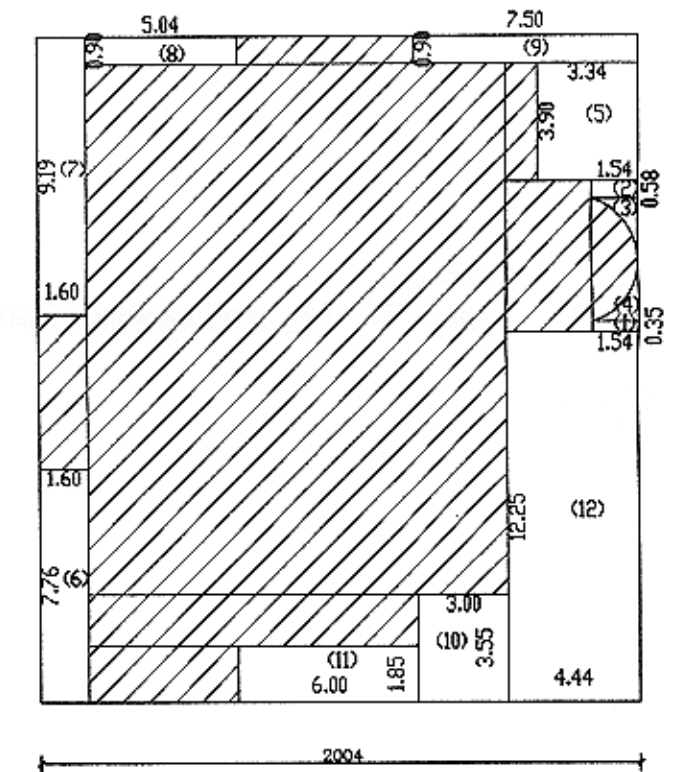
### חישוב שטח קומה ראשונה

שטח מסגרת	מיד 388.90 = 18.34 X 21.20
הורדות	(1) ניתו ע"י המחשב = 0.83 מיד (2) ניתו ע"י המחשב = 0.78 מיד (3) מיד 19.45 = 12.60 X 1.54 (4) מיד 12.00 = 2.00 X 6.00 (5) מיד 24.00 = 4.00 X 6.00 (6) מיד 11.28 = 2.40 X 4.70 (7) מיד 45.36 = 8.40 X 5.40 (8) מיד 3.15 = 1.50 X 2.10 (9) מיד 19.36 = 4.40 X 4.40 (10) מיד 1.44 = 0.93 X 1.54 (11) מיד 12.04 = 3.60 X 3.34
סה"כ הורדות	מיד 149.69
שטח בנין	מיד 239.20 = 388.90 - 149.69

### חישוב שטחי שרות בגג (ח. מכונות)



(1) מיד 18 = 5.00 X 3.60	
(2) מיד 22.0 = 5.50 X 4.00	
סה"כ שטחי שרות	מיד 40.0 = 18.0 + 22.0



### חישוב שטח קומה שנייה

שטח מסגרת	מיד 441.98 = 20.04 X 22.05
הורדות	(1) מיד 0.54 = 0.35 X 1.54 (2) מיד 0.89 = 0.58 X 1.54 (3) יחושב בנפרד = 0.83 מיד (4) יחושב בנפרד = 0.78 מיד (5) מיד 13.04 = 3.90 X 3.34 (6) מיד 12.41 = 7.76 X 1.60 (7) מיד 14.71 = 9.19 X 1.60 (8) מיד 4.54 = 0.90 X 5.04 (9) מיד 6.75 = 0.90 X 7.50 (10) מיד 10.65 = 3.55 X 3.00 (11) מיד 11.10 = 1.85 X 6.00 (12) מיד 54.44 = 12.25 X 4.44
סה"כ הורדות	מיד 130.69
שטח בנין	מיד 311.28 = 441.98 - 130.69

קומה	שטחים עיקריים	שטחי שרות	שטח בנין
ק"א	מיד 239.20	---	מיד 239.20
ק"ב	מיד 311.28	---	מיד 311.28
ק"ג	מיד 311.28	---	מיד 311.28
גג	---	מיד 40.00	מיד 40.00
סה"כ	מיד 861.76	מיד 40.00	מיד 901.76