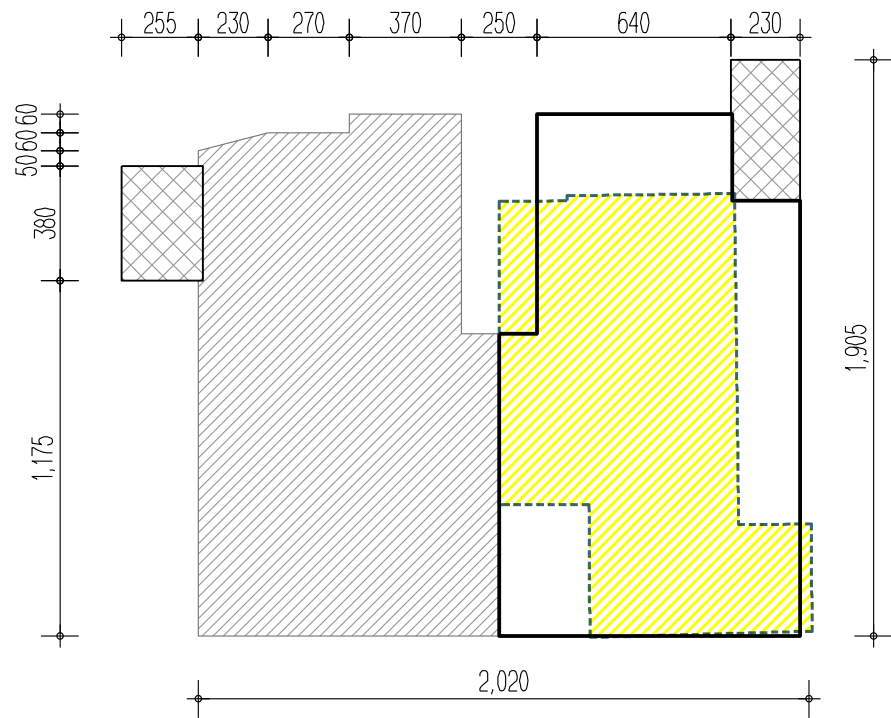
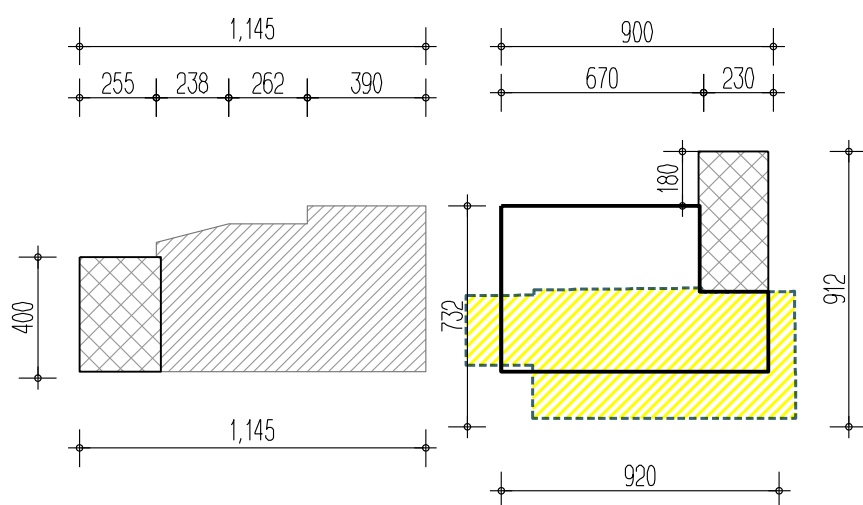


קומה א' ק.מ. 1:250



קומת כניסה מפלס 0.00 ק.מ. 1:250



קומת קרקע מפלס -3.00 ק.מ. 1:250



חוק התכנון והבנייה, התשכ"ה - 1965
תכנית מפורטת

מס' 102-0536375

שם התכנית
תוספת יחידות דיור
רחוב רמב"ם 24, בית שמש

נספח מס' 2 גליון 1 מתוך 1

שם הנספח	קניין
חישוב שטחים	1:250

תאריך	29/04/2018
-------	------------

מקרא:

	שטח שרות		תוספת בניה
	שטח להריסה		שטח קיים

טבלת רכוז שטחים

קומה	עיקרי			שרות			סה"כ
	קיים	מוצע	סה"כ	קיים	מוצע	סה"כ	
קומה קרקע מפלס -3.00	0.00	54.63	54.63	89.64	-43.64	46.00	100.63
קומת כניסה מפלס 0.00	259.14	5.73	264.87	0	70.00	70.00	334.87
קומה א' מפלס +3.00	53.28	40.00	93.28	0	46.00	46.00	139.28
סה"כ	312.42	100.36	412.78	89.64	72.36	162.00	574.78

טבלת שטחי דירות

חת חלקה 1		חת חלקה 2	
מס' דירה	שטח דירה	מס' דירה	שטח דירה
1	39.815	5	39.815
2	54.935	6	54.935
3	102.50	7	102.50
4	59.14	8	59.14

שמות וזתימות:

עורך התוכנית	שם: גאורגי שפיטלניק	זתימה:
	תאגיד:	