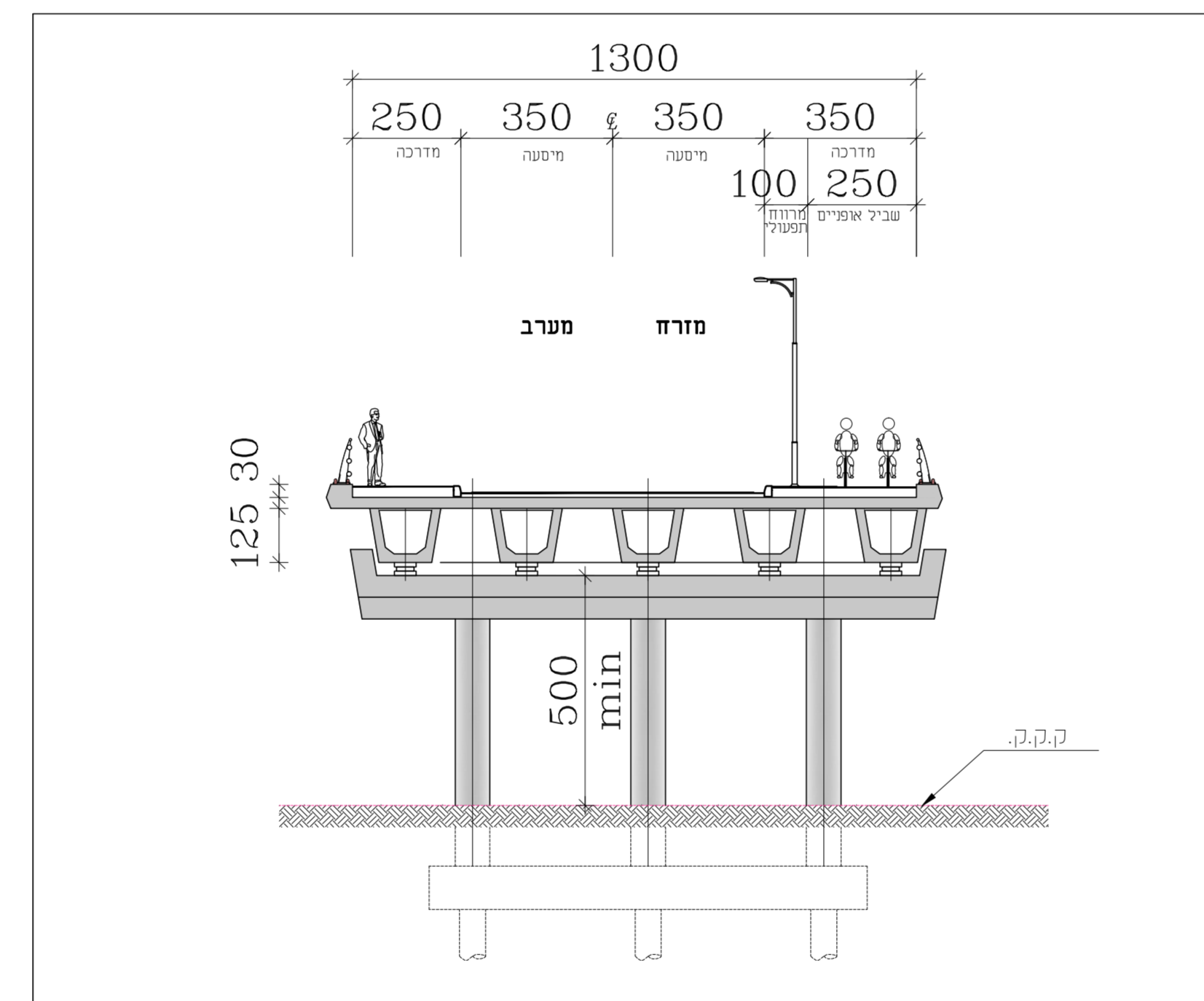
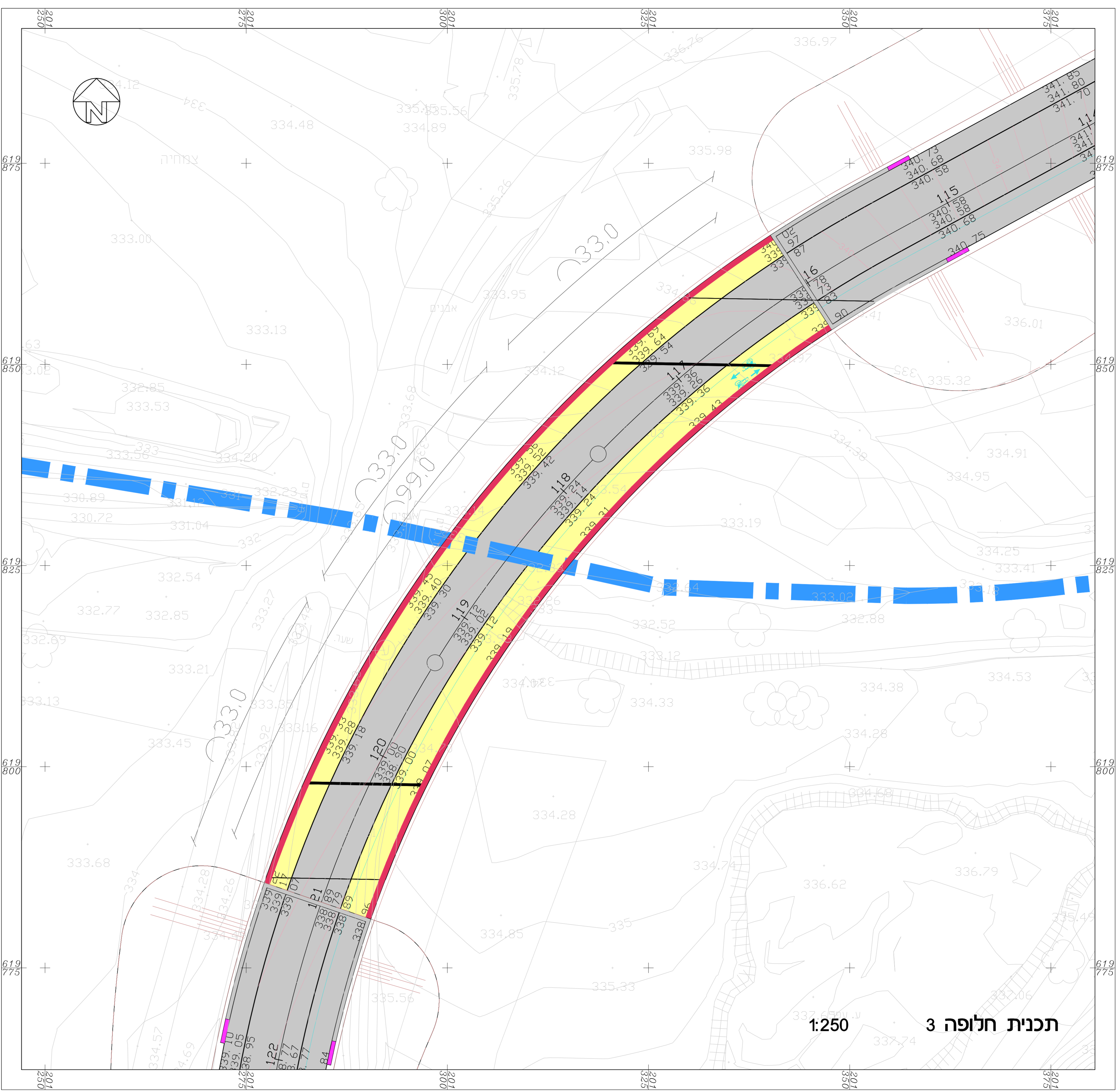


חתך אורך

חזית דרומית



חתך רוחב



1:250
טכנית חלופה 3

דוח חפזה ועדכון		
מס	תאריך	מחלוקת העדכון
1		

- מקרא:**
- גבול התכנית
 - גבול חביע
 - מסערת אספלט
 - מבנה הגשר
 - מעקות הגשר
 - עיגל כרכוב
 - ברמה למעבר אקולוגי
 - סווי גובה מחוכנים
 - שטח גינון- אדמת גן
 - ציר נחל מחוכן

רשום:
שם המיינסט

גבעות עדן

שם התכנית

**דרך גישה
וגשר - חלופה 3**

שורטס	בכר	רמיה ביבויץ
רמיה ביבויץ	אבנר דרורי	אבנר דרורי

רעיון תמכור רביצוע

בגים 1:250

תאריך

שם תוכנית

שם הפרויקט: 151-0648840-DATA

טל: 097-2477777

פיק: 097-2477777

תאריך עדכון אחרון: 05.07.2021

בגים ודברים: 1

אבנר דרורי, אדריכלים

אדריכלות - בנות ערים - תכנון נוף

צד הוספה: רחוב נווית 298

חיד מסד 0282

טל: 077-4450446

פקס: 02-6342799

E-mail: mail@adoriarc.co.il