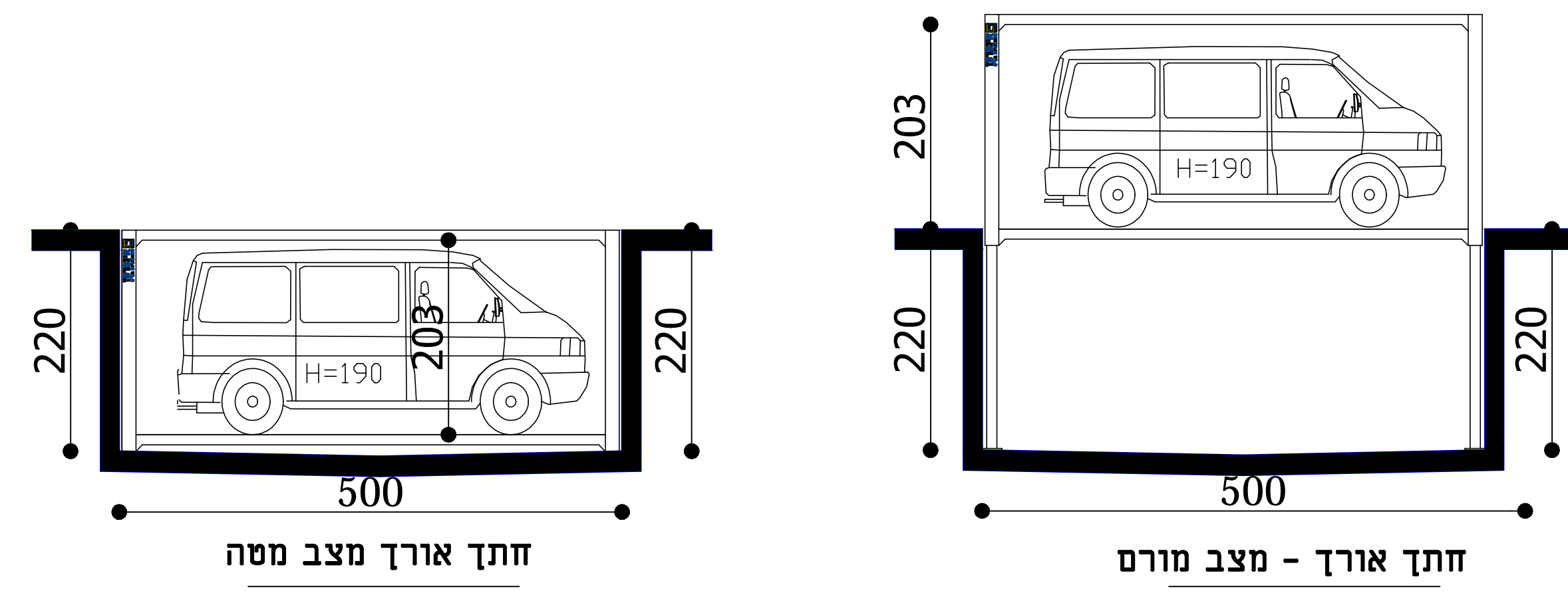
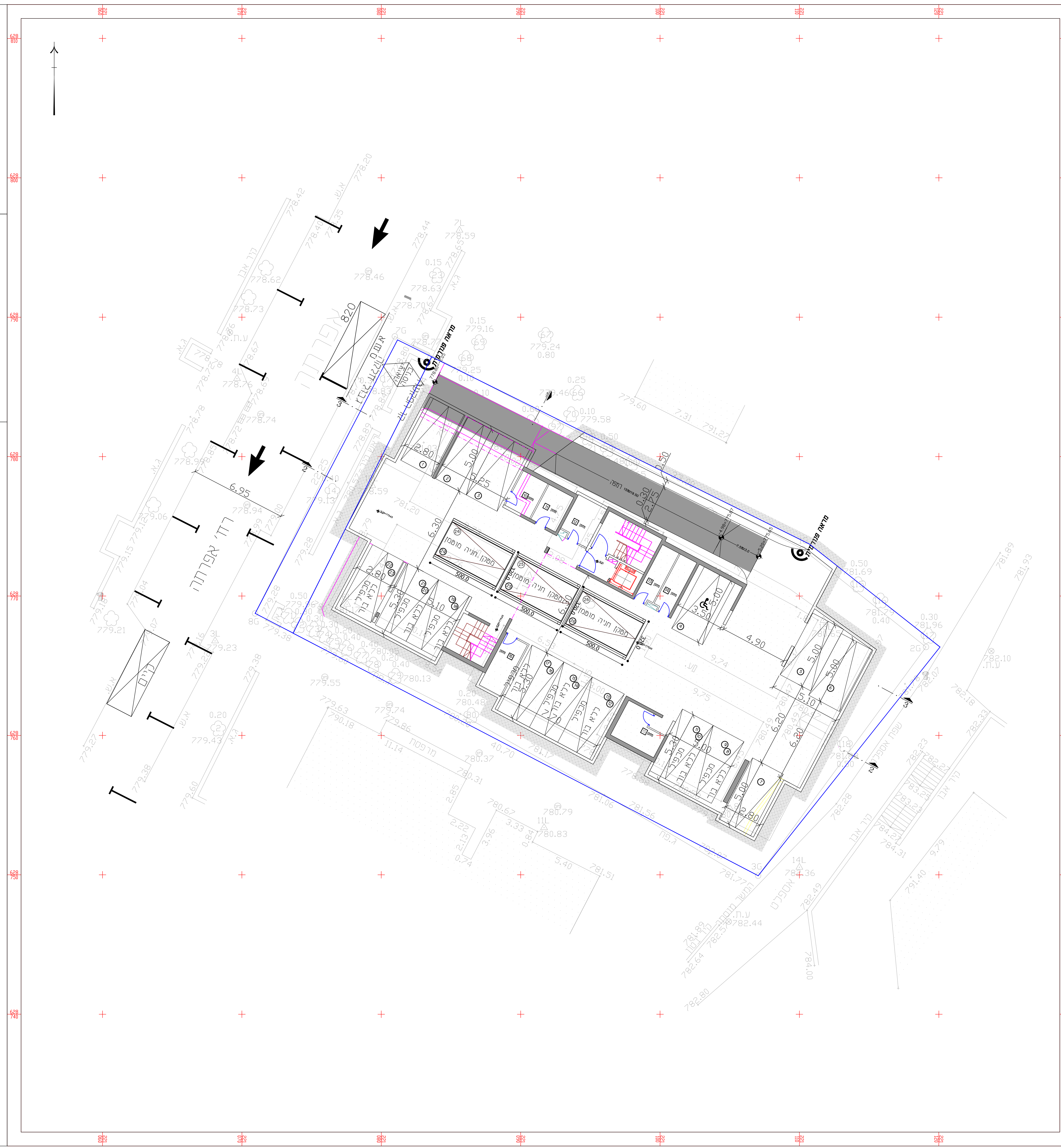
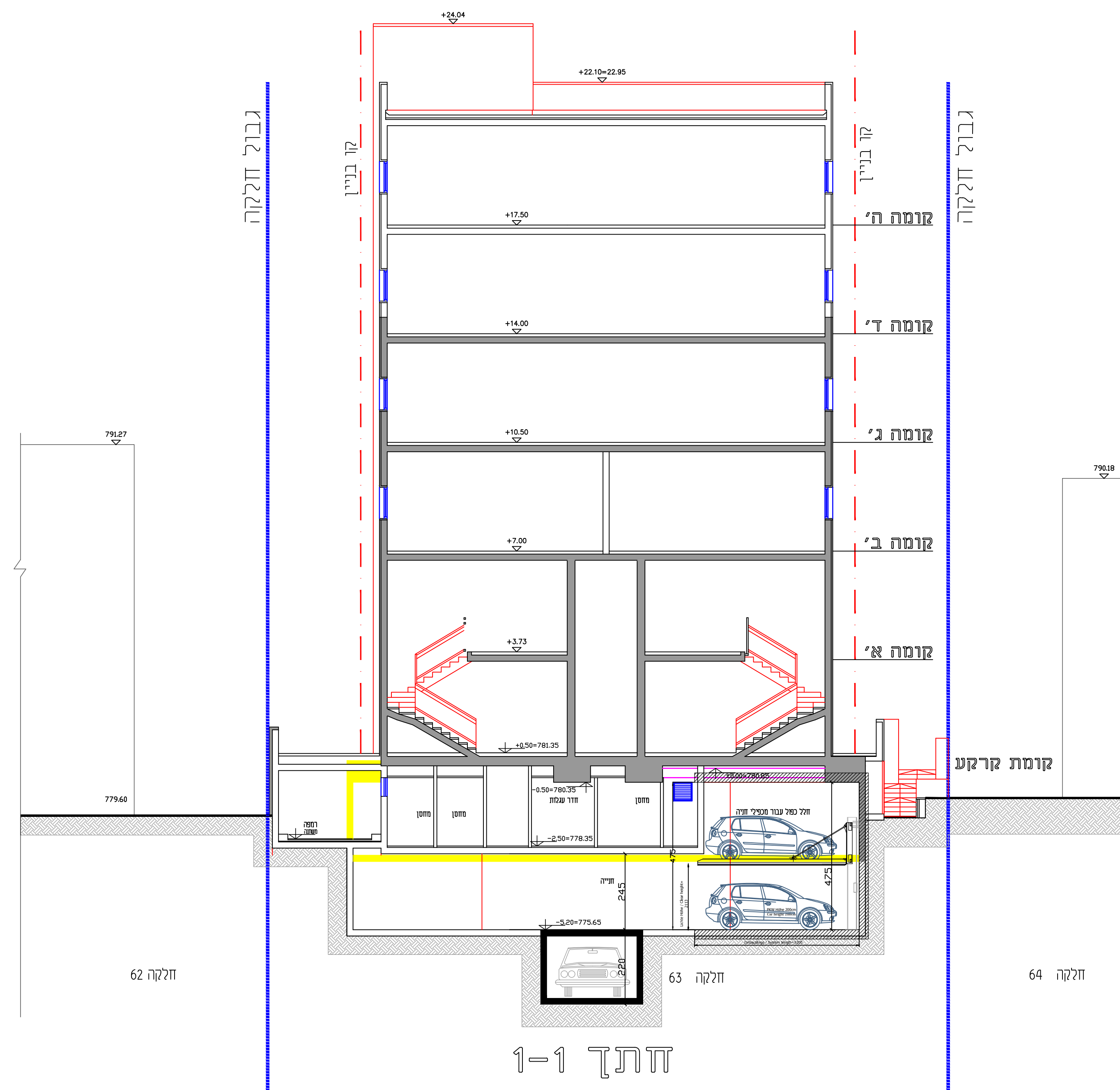
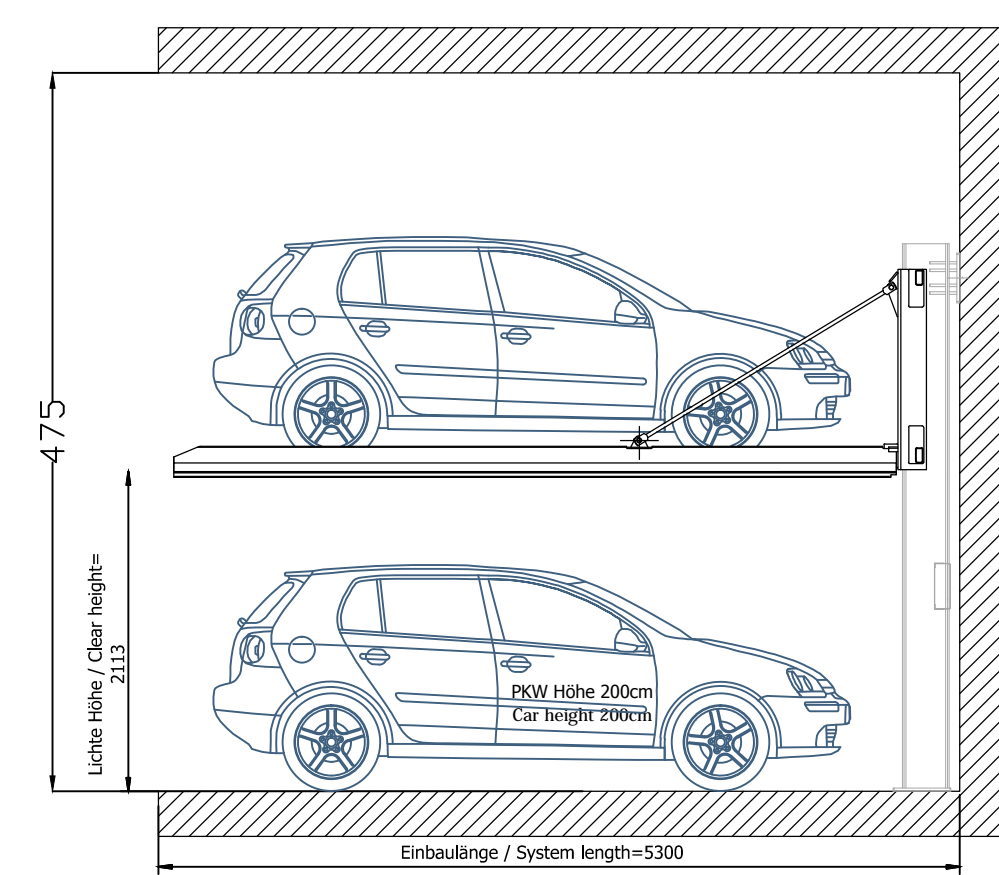


פרט מכפיל החניה המוטמן



מכפילים קונסולים ללא בור

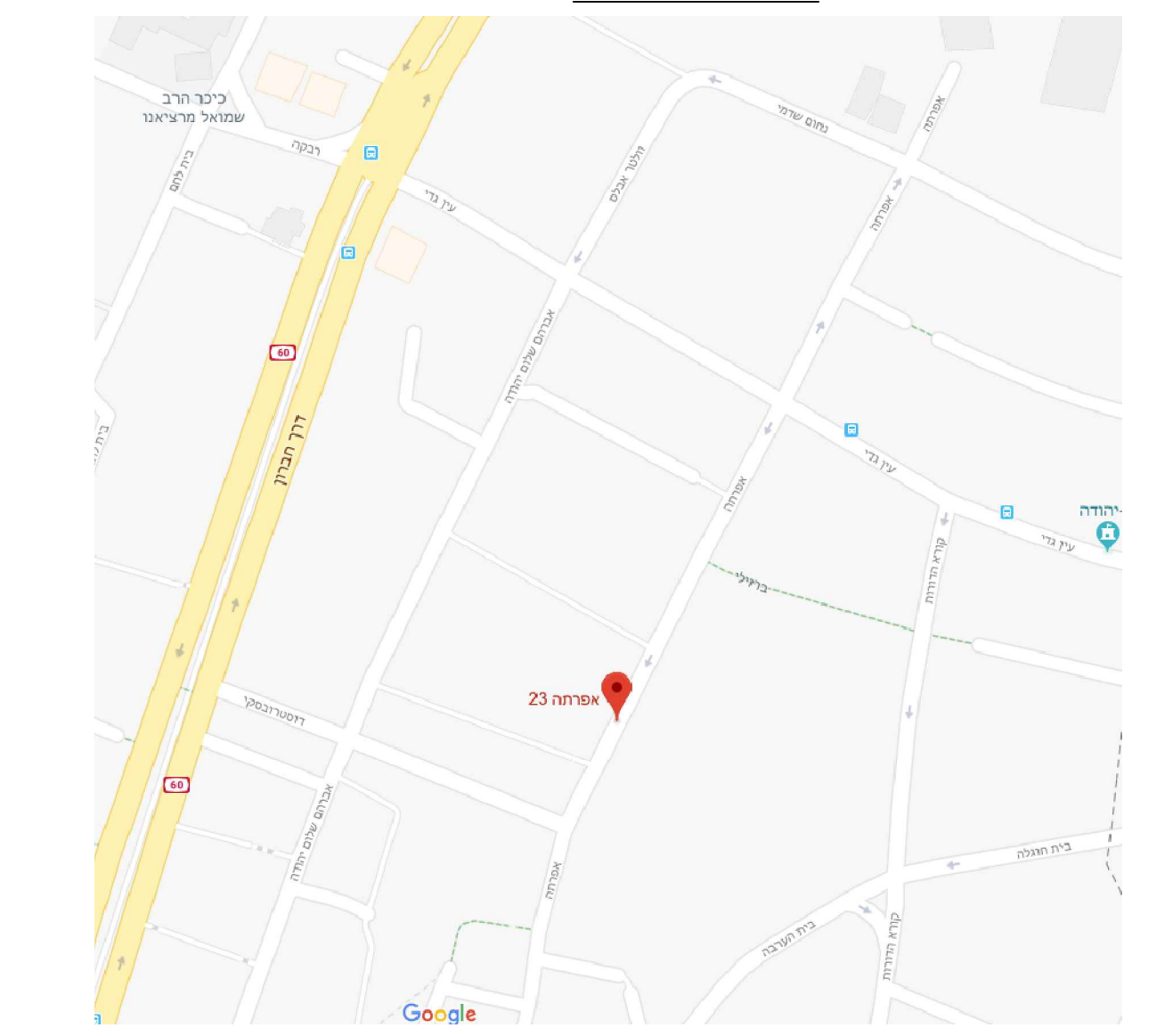


תכנית מס' 101-0758144

תוספת בניה ותוספת שתי קומות בבניין
ברח' אפרתה 23, ירושלים

נספח מס' 2
נספח נספח נספח
קב"ט 1:100

תרושם סביבה



מאזן חניה

רכב פרטי	שמוש קרקע	כמות	דרוש	מוצע
מגורים	פחות מ-50 מ"ר	10 מ"ר	11	10 מ"ר
מעל 50 מ"ר	8 יחיד	16 מ"ר	21	16 מ"ר
סה"כ	18 יחיד	26 מ"ר	26	26 מ"ר

סקרא:

- גבול המגרש
- - - קו בנין
- קיר/תקרה להריסה
- קיר/תקרה קיימים

חתמת המתכנן:



רולי פלד
 הנדסת תחבורה ותנועה > רח' יתחה 4, ירושלים 9350316
 < טלפון: 02-6734472 < פקס: 073-7253070 < נייד: 050-6356999

תאריך: 20.06.2019