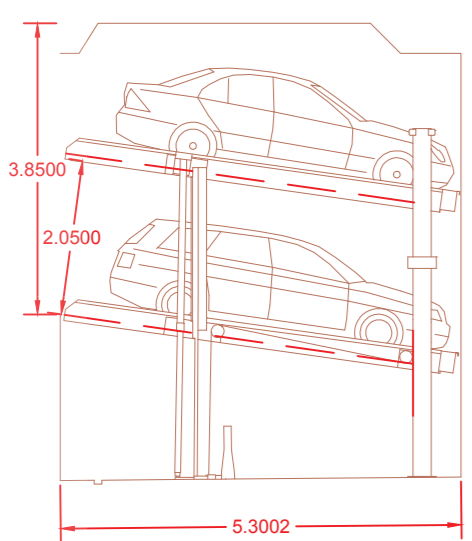
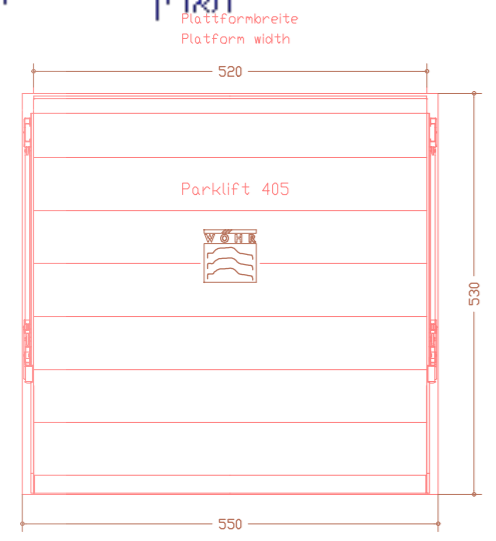
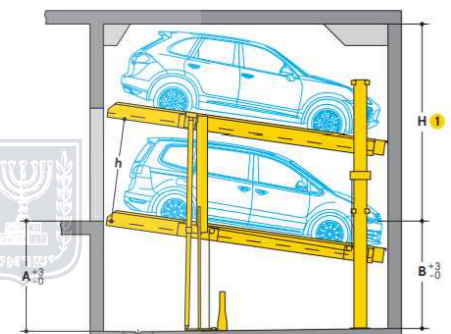


הוועדה המחוזית החליטה ביום 05/03/2023  
**מפרט עקרוני למכפיל חזנית**  
 להפקיד את התכנית  
**קנימ 1:100**

WOEHR Parklift 405-220 (385)  
 תאריך



Height dimensions Premium type



Type	Height (H)	Pit depth A	Pit depth B	Vehicle height UL	Vehicle height LL	Platform distance (h)
405-205	335	205	200	L+S: 150 L+S: 185	190	190
405-210	340	210	205	L+S: 175 L+S: 185	190	195
405-215	345	215	210	L+S: 150 L+S: 195	195	200
405-220	350	220	215	L+S: 150 L+S: 200	205	205
405-225	355	225	220	L+S: 150 L+S: 205	210	210
405-230	360	230	225	L+S: 150 L+S: 210	215	215
405-235	365	235	230	L+S: 150 L+S: 215	220	220
405-240	370	240	235	L+S: 150 L+S: 220	225	225
405-245	375	245	240	L+S: 150 L+S: 225	230	230
405-250	380	250	245	L+S: 150 L+S: 230	235	235
405-255	385	255	250	L+S: 150 L+S: 235	240	240
405-260	390	260	255	L+S: 150 L+S: 240	245	245
405-265	395	265	260	L+S: 150 L+S: 245	250	250
405-270	400	270	265	L+S: 150 L+S: 250	255	255
405-275	405	275	270	L+S: 150 L+S: 255	260	260
405-280	410	280	275	L+S: 150 L+S: 260	265	265
405-285	415	285	280	L+S: 150 L+S: 265	270	270
405-290	420	290	285	L+S: 150 L+S: 270	275	275
405-295	425	295	290	L+S: 150 L+S: 275	280	280
405-300	430	300	295	L+S: 150 L+S: 280	285	285
405-305	435	305	300	L+S: 150 L+S: 285	290	290
405-310	440	310	305	L+S: 150 L+S: 290	295	295

1 With an increase in headroom available, correspondingly taller cars will be able to park on the upper platform.  
 2 UL - upper level / LL - lower level  
 L - Limousine / S - Station wagon



101-1008705 **תכנית מס**

**רחוב הראם 3 ירושלים**

גליון 1: מתוך 1:

תחולה	תנועה וחניה
תיאור הנספח	תאריך עריכת הנספח
קנ"מ:	31.01.2023
שמות וחתימות	1: 250

שם:	יהושע גולדרינג יוסי וויס	תחמה:
עורך הנספח	י.ג. יעוץ הנדסי	

**מקרא**

גבול התכנית  
 זכות הדרך

תקן חניה				
אופנים	רכב פרטי	דחש	תקן	יחידה
דחש	11	1:1	(1)	11
13	0	0	(1)	2
13	11			13

הערות:  
 (1) ע"פ תקן חניה 5166ב, אזור תקן נמוך.  
 (2) פרויקט בקרבת ריק"ל - קו כחול (190 מטר)