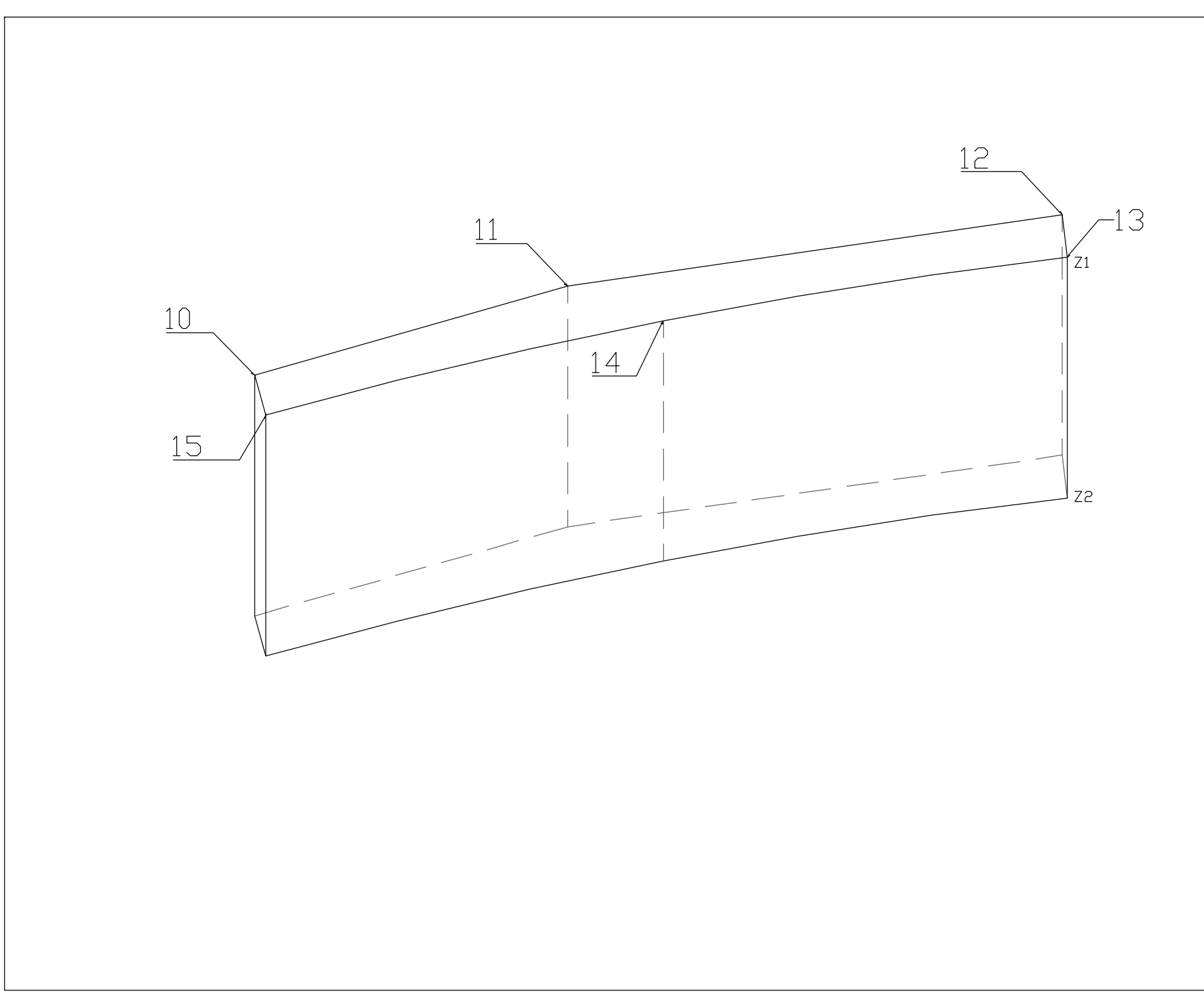
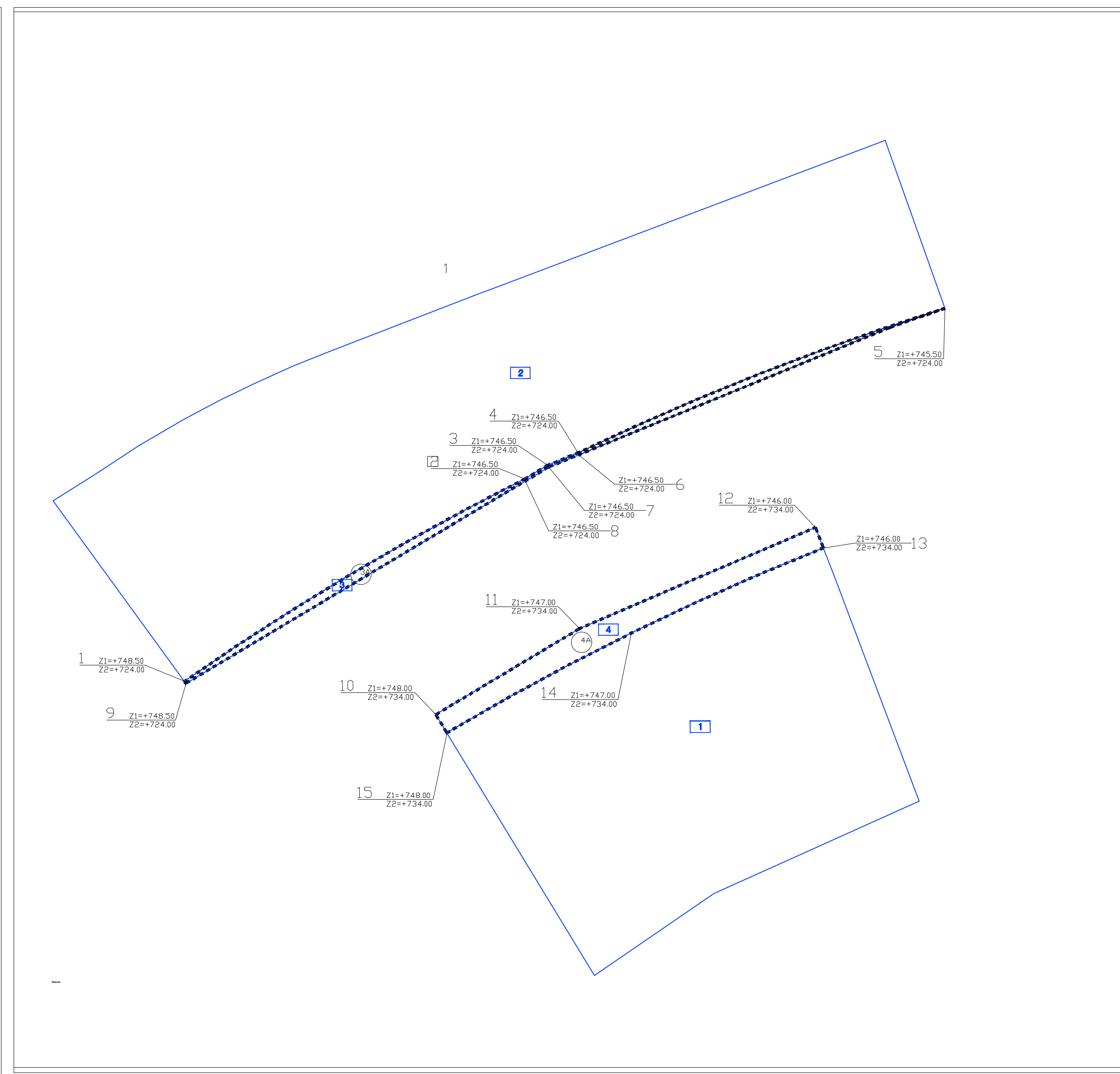


3A



4A



נספח תלת מימד

מס' תכנית 101-0899880

נספח מס' 2	
נספח לתכנית גליון 1 מתוך 1	
תחולה	מחייב
תיאור	נספח תלת מימד
תשריט מצב מוצע	תאריך עריכת הנספח
התכנים	קנ"מ
1250	1250

שמות וזחתימות:	
עורך	שם: דניאל טלם
הנספח	תאריך: 25/08/2024

מרא

גבול תכנית

מספר תא שטח בתכנית

מספר תא שטח תלת מימדי

תא שטח תלת מימדי

• קואורדינטות סופיות יקבעו בהתאם לתצ"ד
 • במידה ויש שוני בין תרובה בתכנית לסבלה, תרובה בסבלה גובר.

מקום ביחס לפני הקרקע	קואורדינטות					מס' נקי	יעוד תא שטח תלת מימד	מס' תא שטח תלת מימד	יעוד מקרקעין (ראשי)	מס' תא שטח	
	X	ציר	Y	ציר	Z2						ציר
תת קרקע	219361.77		630169.43		+724.00	+748.50	1	מגורים	3A	דרך	3
תת קרקע	219394.80		630189.06		+724.00	+746.50	2				
תת קרקע	219397.05		630190.40		+724.00	+746.50	3				
תת קרקע	219399.98		630191.60		+724.00	+746.50	4				
תת קרקע	219435.6299		630205.64		+724.00	+745.50	5				
תת קרקע	219400.06		630191.41		+724.00	+746.50	6				
תת קרקע	219397.14		630190.22		+724.00	+746.50	7				
תת קרקע	219394.93		630188.88		+724.00	+746.50	8				
תת קרקע	219361.92		630169.22		+724.00	+748.50	9				
תת קרקע	219386.19		630166.20		+734.00	+748.00	10	מגורים	4A	דרך	4
תת קרקע	219400.13		630174.54		+734.00	+747.00	11				
תת קרקע	219423.06		630184.38		+734.00	+746.00	12				
תת קרקע	219423.82		630182.37		+734.00	+746.00	13				
תת קרקע	219405.19		630174.12		+734.00	+746.00	14				
תת קרקע	219387.27		630164.42		+734.00	+748.00	15				