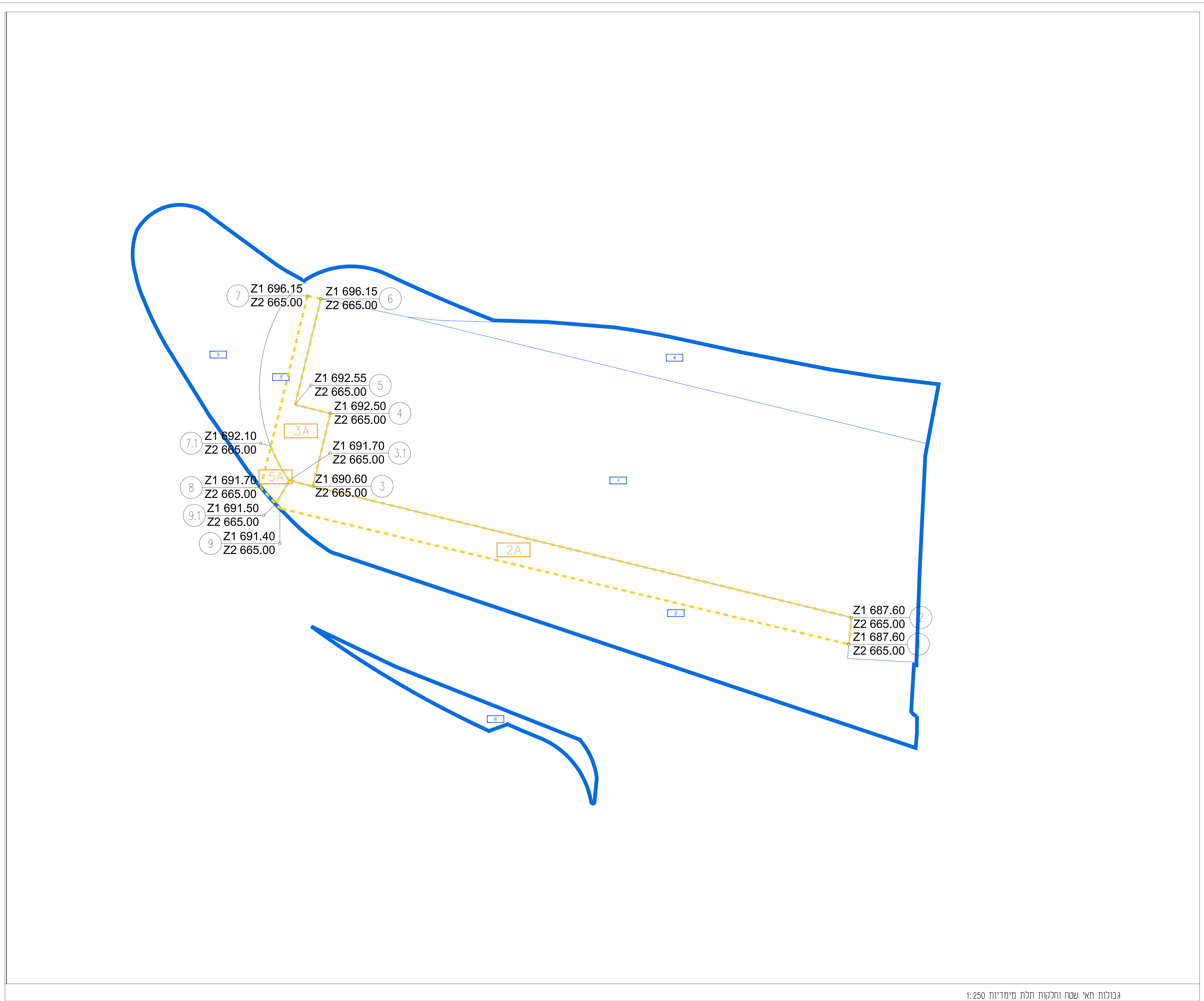


תכנית מס' 101-1114305	
נספח תנית-מימד	
מחוז	ירושלים
מרחב תכנון מקומי	ירושלים
רשות מקומית	ירושלים
ישוב	ירושלים
קנה מידה	1:250

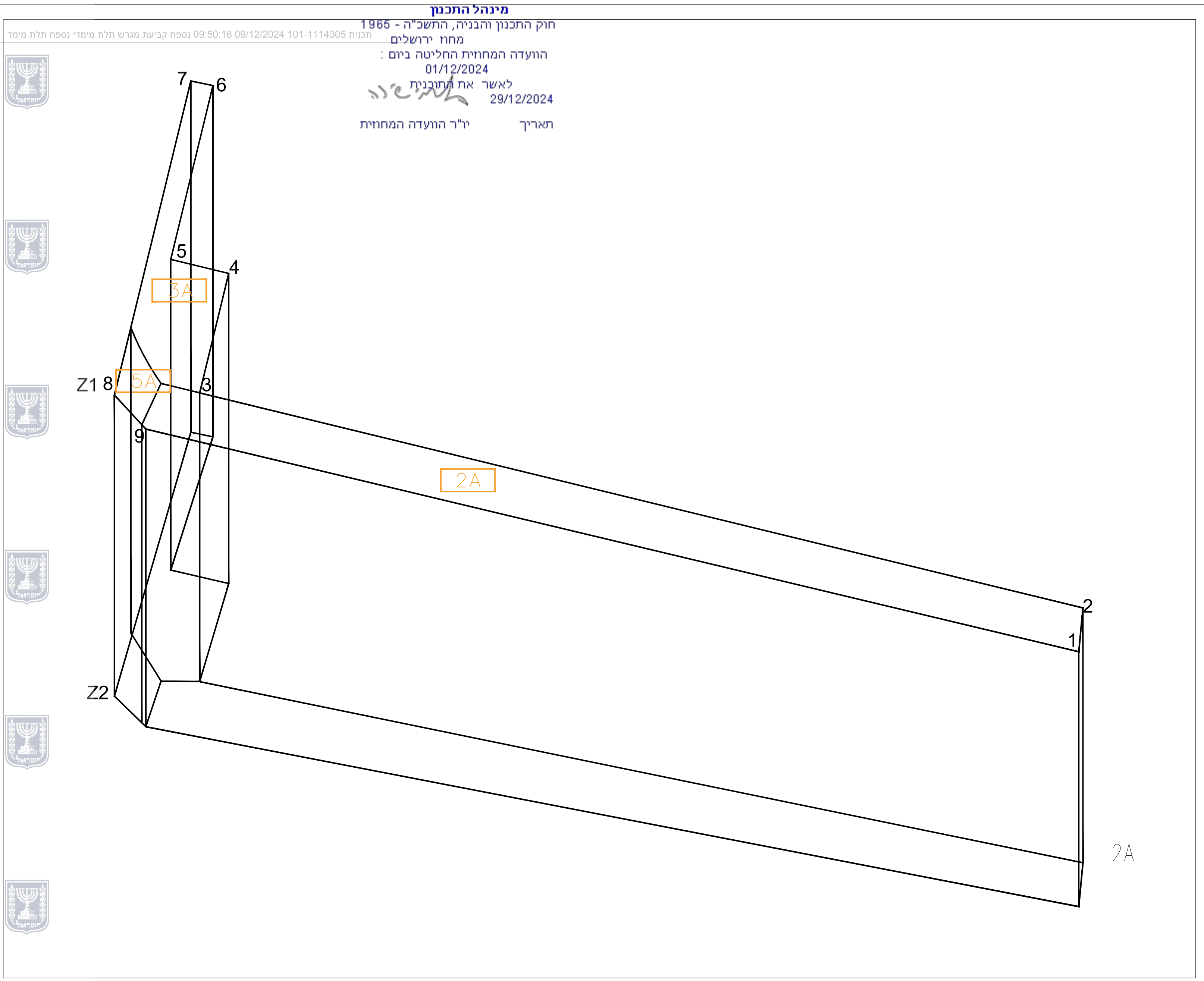
מקרא שימושים

גבול מגרש	—
תא שטח	2
תא שטח תלת מיימדי	2A
גבול חלקה תלת מימדית	- - - -

שמות	
מגיש התכנית	
עורך ראשי	בעז ביסמן - ביסמן בן צור אדריכלים
מחזור	02-5700188   02-5700181   0002@taman-bentsur.co.il
מהדורה:	1 תאריך: 17.07.2024



גבולות תאי שטח וחולקות תלת מימדיות 1:250



מגרש תלת מימד					תא שטח קרקעי			
מיקום ביחס לפני הקרקע	קואורדינטות			מס' נק'	ייעוד תא שטח תלת מימד	מס' תא שטח תלת מימד	ייעוד המקרקעין (ראשי)	מס' תא שטח
	ציר X	ציר Y	ציר Z2					
תת קרקע	218472.96	628928	663	687.6	מגורים ומסחר	2A,3A,5A	כיכר עירונית, דרך, טיפול נופי	2,3,5
תת קרקע	218473.33	628931.89	663	687.6				
תת קרקע	218395	628950.96	663	690.6				
תת קרקע	218391.58	628951.8	663	691.7				
תת קרקע	218397.58	628961.55	663	692.5				
תת קרקע	218392.44	628962.81	663	692.55				
תת קרקע	218396.19	628978.21	663	696.15				
תת קרקע	218394.24	628978.68	663	696.15				
תת קרקע	218388.9	628956.77	663	692.1				
תת קרקע	218387.45	628950.78	663	691.7				
תת קרקע	218390.23	628947.76	663	691.4				
תת קרקע	218389.74	628948.58	663	691.5	9.1			

הקואורדינטות הסופיות ביחס לצירים X ו-Y ייקבעו בהתאם לתצ"ר הנשר לרישום



**מינהל התכנון**  
 חוק התכנון והבניה, התשכ"ה - 1965  
 מחוז ירושלים  
 הוועדה המחוזית החליטה ביום: 01/12/2024  
 לאשר את התוכנית: 29/12/2024  
 תאריך: י"ד הוועדה המחוזית