

המבצע אחראי לבדיקת המידות ולהתאמתן במקום!  
 על המבצע לבקר את כל המידות ועל כל מעות או אי התאמה עליו להודיע למתכנן  
 אין לבצע את העבודה המוארכת בשרטוט טרם נחתם ואישור לביצוע  
 מספר זה הוא רכוש של אי.טי. בעים והוא או ורה לכלי עבודה  
 שאיננה, אסור להעתיקו או להראותו לצד שלישי כלי הטכסה בכתב מאת אי.טי. בעים

**תפוצה**

א.נ.	תאריך	השכלה

18 09 06	כמרכז	לביצוע

01 20 09 06	עידכון כללי
11 08 06	תאריך הגיוון
	שנה תורש יום מס.
	מהות העדכון
	חתימה

הנדסה וטכנולוגיה  
**אי.טי.**  
 סביבתית ישראל בע"מ  
 P.O.B. 20154 .ת.ד.  
 תל-אביב AVIV  
 טל. 03-5622638

E.E.T ENVIRONMENTAL ENGINEERING & TECHNOLOGY (ISRAEL) LTD.

תחנת שאיבה גדולה  
 התקנה וצנרת

שם המזימי: מ.א. גו רוזה

שם החיסום: בית עובד

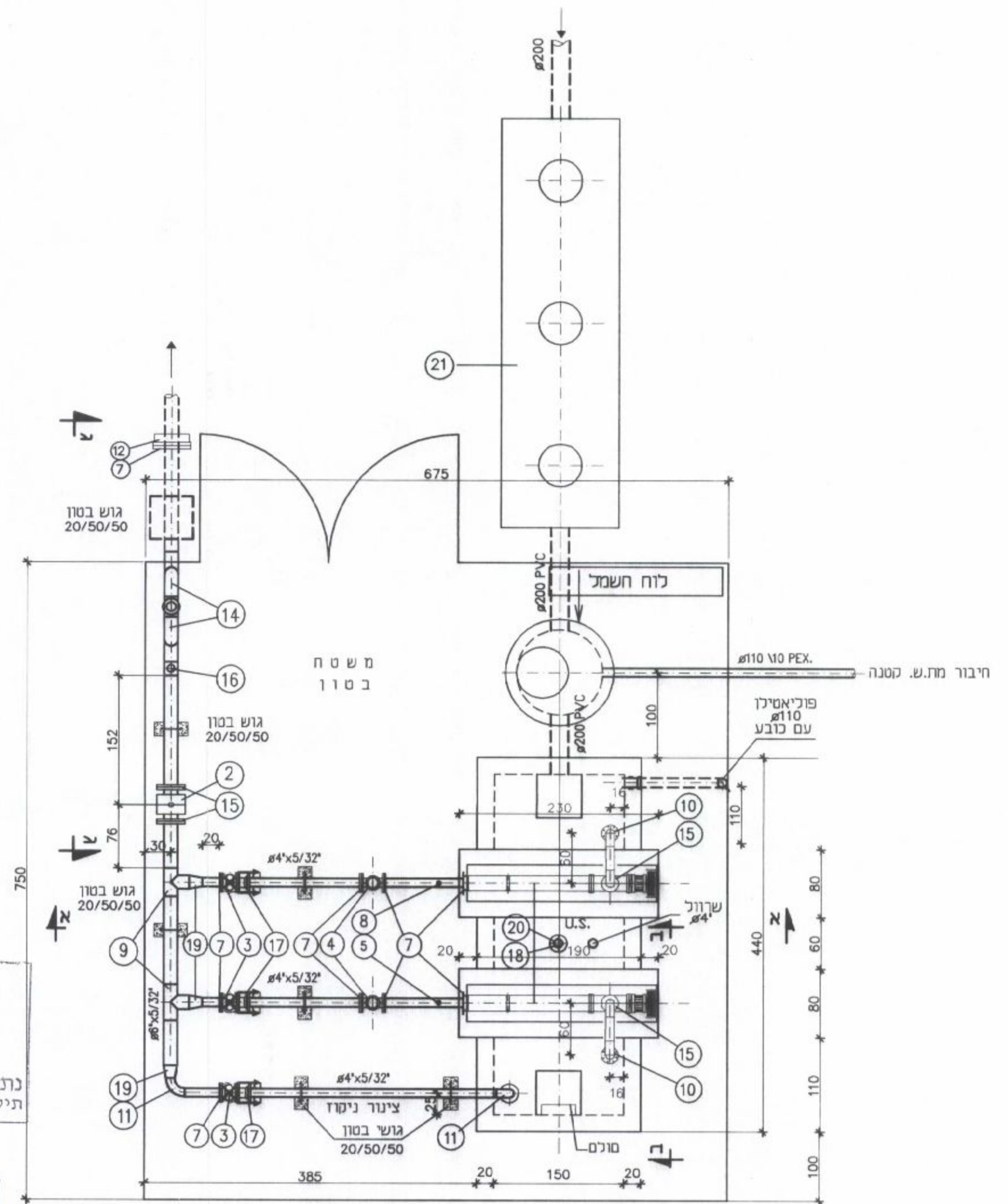
חיס פנימי: 328  
 גביון מס: 10  
 סריג גליונות: א.ב.  
 תכנון: ג.ה. שרטיס  
 בדיק: ע.ה. אשר  
 עס סובי: PS2-oved

משרד הפנים  
 מחוז מרכז  
 26.06.2013  
 נתקבל  
 תיק מס'  

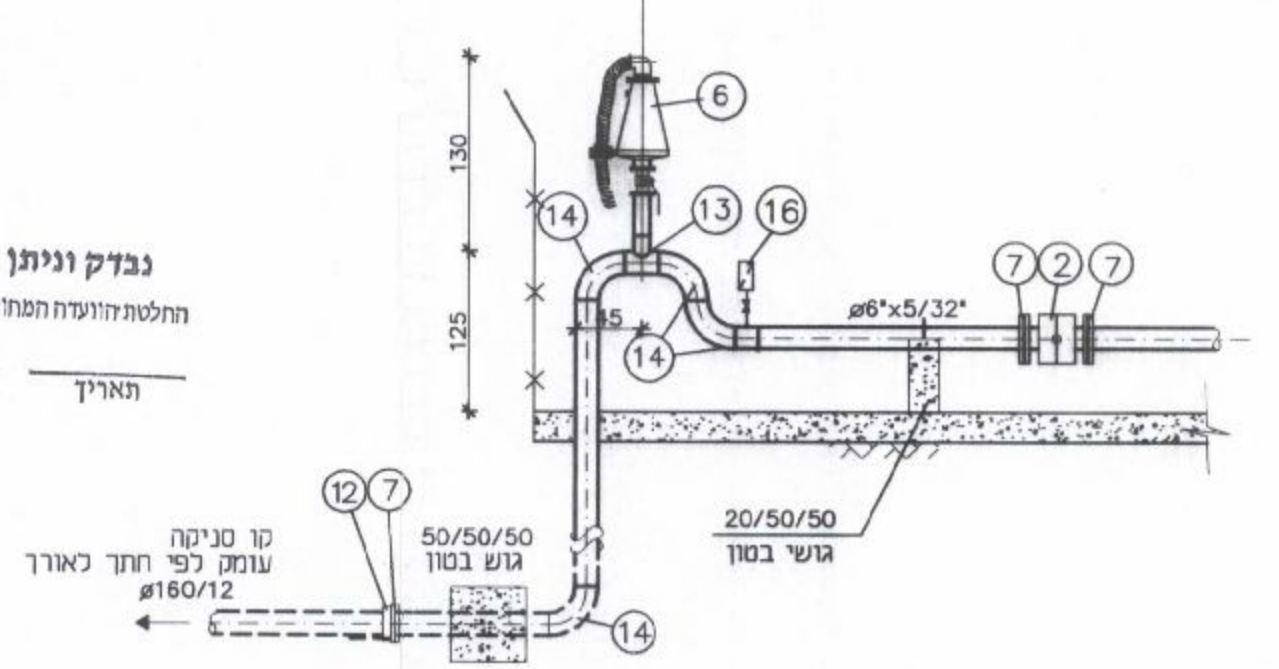
משרד הפנים  
 מחוז מרכז  
 25.11.2014  
 נתקבל  
 תיק מס'  

אי.טי. בע"מ  
 הנדסה וטכנולוגיה  
 סביבתית ישראל בע"מ

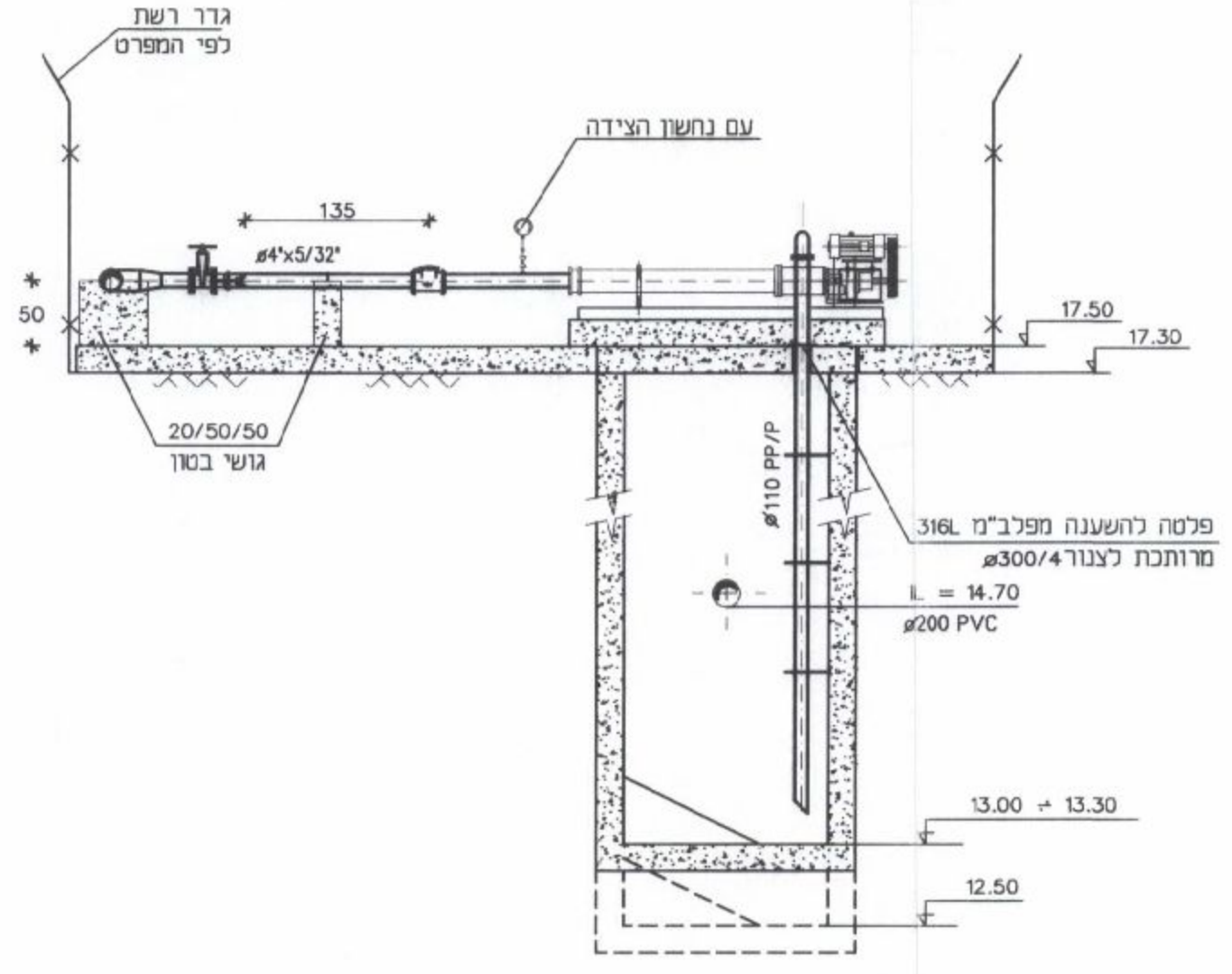
נבדק וניתן להפקיד/לאשר  
 חתמת הוועדה המחוזית/מחוז מרכז  
 תאריך: מתכנת המחוז



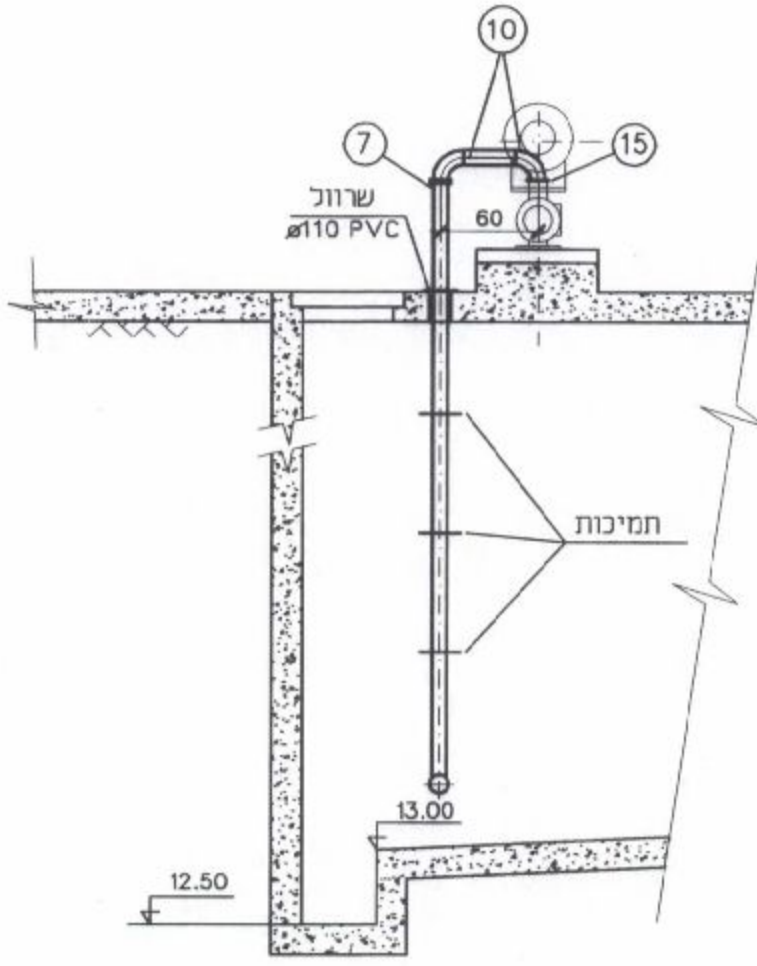
תוכנית



חתך ג-ג



חתך א-א



חתך ב-ב

הערה  
 צנורות פלדה גלויים: עם צפוי אנומינה פנימי  
 וצבע סינטטי חיצוני בעובי 150 מיקרון

מס.	תאור	קוטר	כמות	הערות
1	משאבות חלזוניות		2	36מ"ק"ש 150
2	מד ספיקה מגנטי	6"	1	
3	מגוף סריח 16-18 מ"מ	4"	3	עם ציפוי פנימי רינסו
4	שסתום אל חוזר לכיבוי	4"	2	יאר"י 040 - NR עם משקולת
5	מזפה לריתון	1 1/2"	2	
6	שסתום אוויר כונני ברז כדורי 2"	2"	1	יאר"י 025 - 0
7	אוגן לריתון מפלדה 16 - 16	4"	12	
8	מד לחץ עם מילוי גליצריז וברז נתונ		2	מזג אפק 4 - 0-6 אסמ"י
9	הסתעפות מע	6" x 6" x 6"	2	
10	ברז 90°	4"	4	HDPE
11	ברז 2605 NORM 3S 90°	4"	2	
12	פעמון אוגן	6" / 160	3	חיבור צינור פלדה
13	מזפה לריתון	2"	1	
14	ברז 2605 NORM 3S 90°	6"	4	
15	אוגן STUB FLANGE	160	2	
16	מחבר לחץ עם ברז ניתונ		1	
17	מחבר לחץ מווגן	6"	2	קראוס
18	מד גובה אוטומוני		1	כפי המפרט
19	מעבר אקסצנטרי	6" / 4"	3	מפלדה
20	שרוויל 160 פ"י.י.ס			
21	מפריד מוצקים 5.3 מ"ק		1	דוגמאת "תופית"

1410