

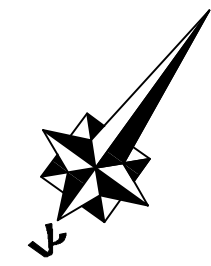
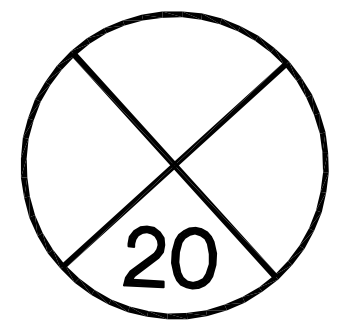
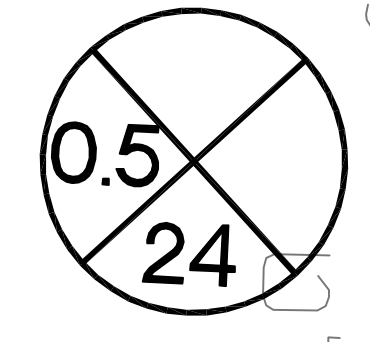
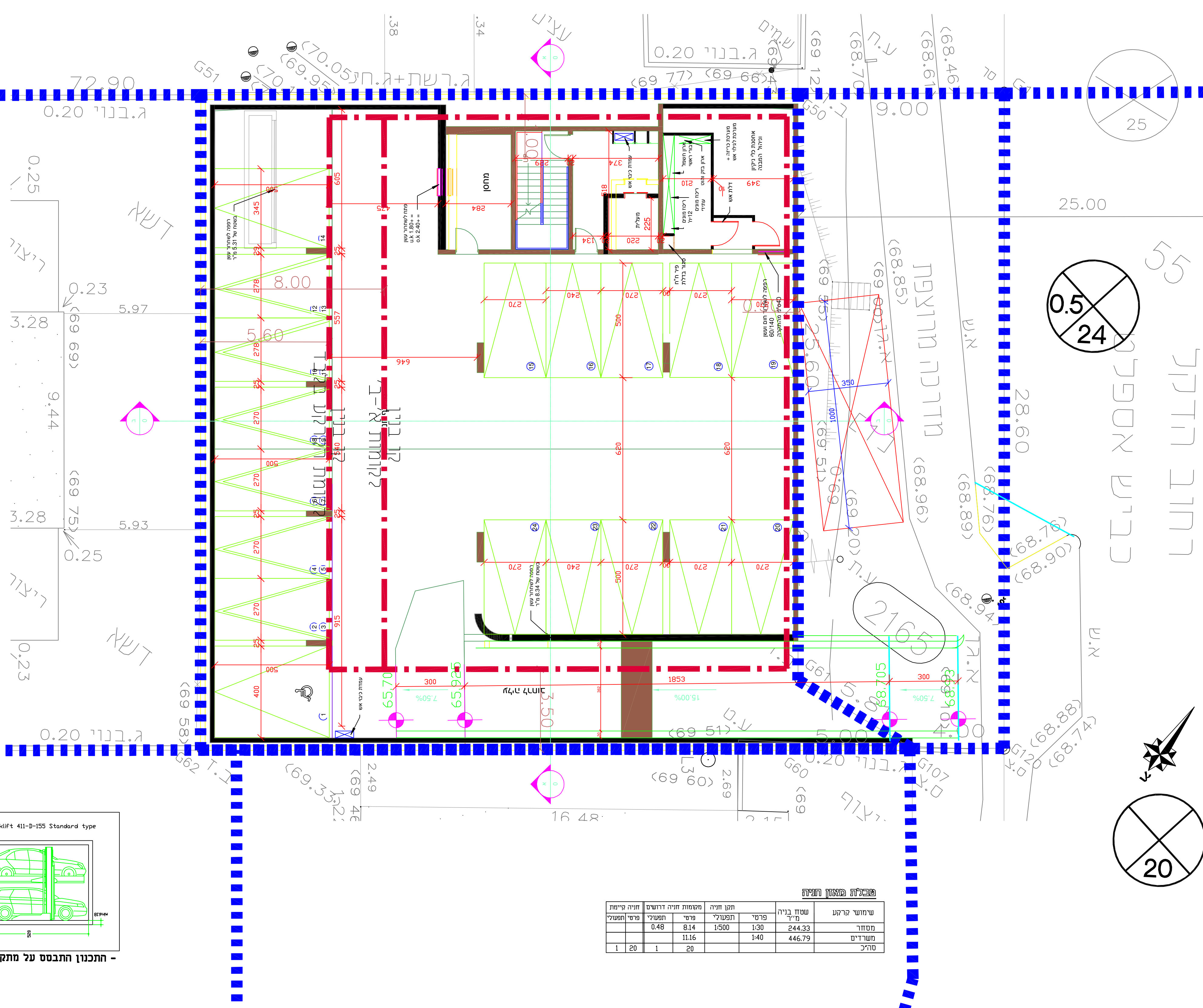
נספח חניה

נספח לתכנית מס' 457-0284026

שינוי הוראות בינוי וזכויות -
גוש 7788 חלקה 170

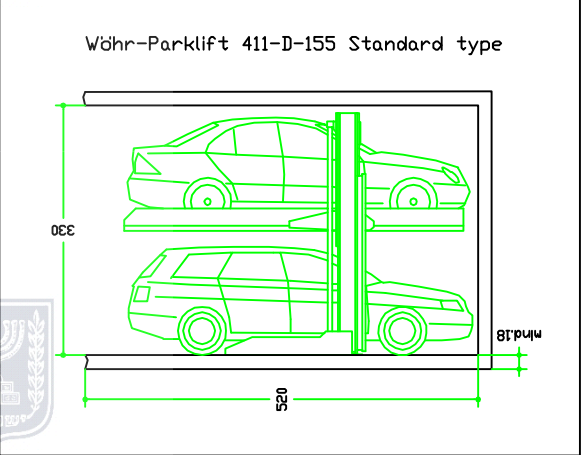
גליון 1 מתוך 1

תחולה	מנחה
תיאור	ל"ר
תאריך עריכת הנספח	03/02/2015
קני"מ	1250
תרשימים נוספים	קני"מ
שמות ודתימות:	
עורך הנספח	שם: מהנדס גילאל מנסור תאגיד: ל"ר
חתימה:	



טבלת מאונן חניה

שימוש קרקע	שטח בנייה מ"ר	מסד	מסד	מסד	מסד	מסד	מסד
פרטי	1:30	244.33	0.48	8.14	1500	1:40	446.79
מסד							
מסד							
מסד							
מסד							
מסד							
מסד							



התכנון התבסס על מתקן 411

תפוצה	עדכון מודות השינוי	3-2-15 תאריך השינוי
המקום:	תלמונד	
שם הפרוייקט:	נספח חניה לתוכנית מס' חצו-2701 רחי הדקל - תלמונד	
גליון מס':	תכנון: מהנדס גילאל מנסור	תאריך עדכון: 15/3/11
שטח: e/gaush arch/almond 2-11.dwg	שטח: 1250	מנה מידה: 1:250
מסד לדתח אורחית מהנדסים יוצעים-כבישים, תנועה ותחבורה	פירוט והשוואה-מיקוד 44916	09-7926637.20
לעיון <input checked="" type="checkbox"/>	למכרו <input type="checkbox"/>	לביצוע <input type="checkbox"/>