



בינוי, ק.מ. 1:250

חוק התכנון והבניה - התשכ"ה 1965

תכנית מיתאר מקומית 457-0346163

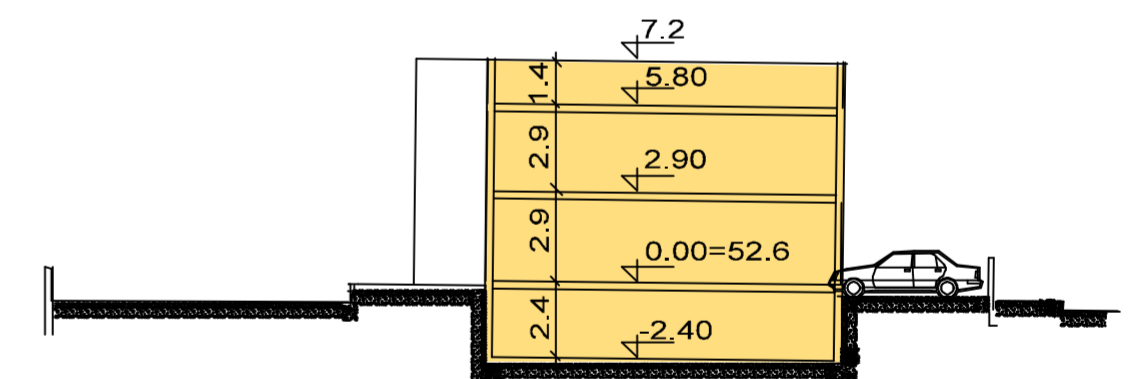
קדימה, 7815/107, משפ' ביבי
נספח בינוי

תחולה: רקע גליון 1 מתוך 1

תאור	נספח בינוי
תאריך	23.08.2015
רשימת התרשימים	קנ"מ
תכנית בינוי	1:250
	-
	-

שמות ורתיבות:

עורך הנספח	שם: עו"ד דו"ק	חתימה:
	תאגיד: דו"ק אדריכלים	



חתך א-א