

12/09/2016

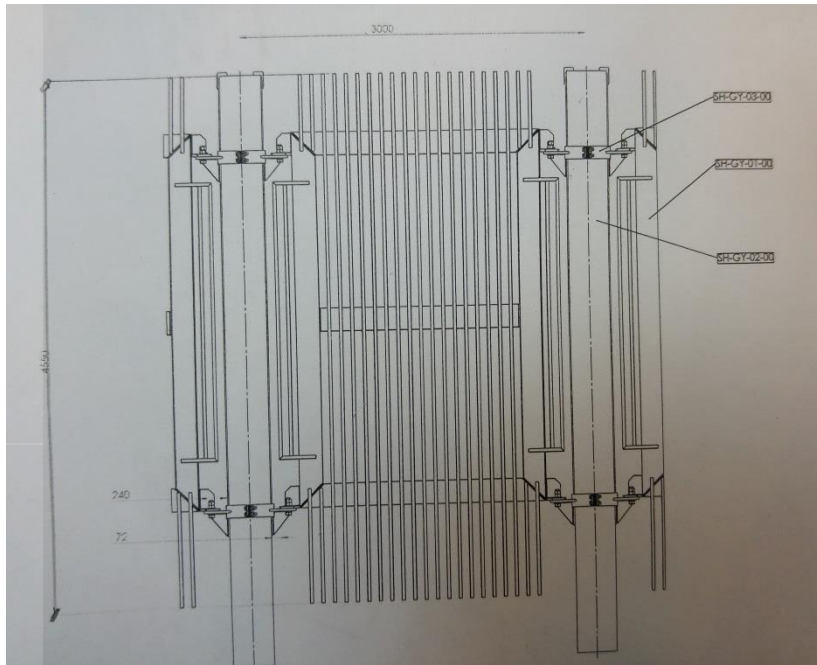
מס' 413-0369785

להפקיד את התכנית

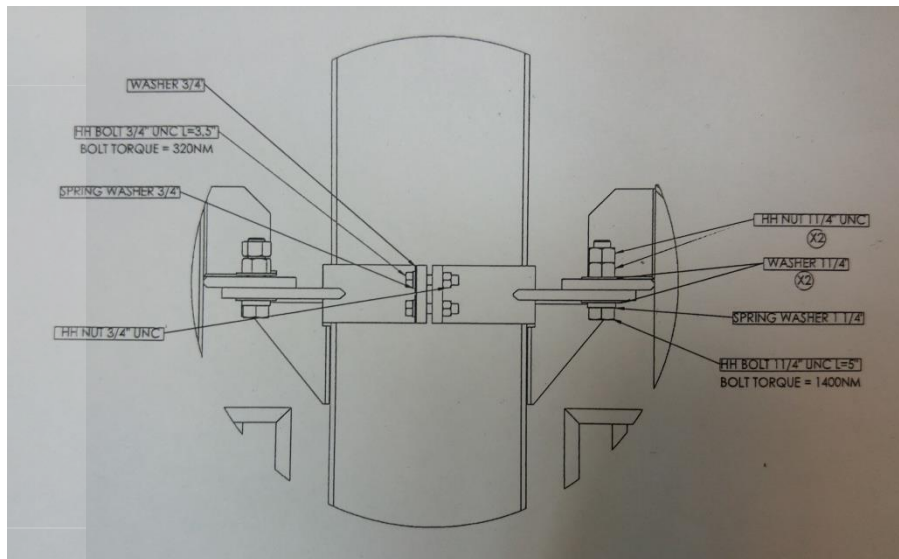
גדר ימית - חוף רחצה

תאריך

י"ר הוועדה המחוזית



חזית - ללא קנ"מ



פרט - ללא קנ"מ

