

מקרא

- קו בנין
- גבול תכנית
- להריסה
- 115** מס' חלקה
- קו בנין רחוב דרך
- עץ לשימור
- עץ לעקירה

מספר התוכנית: 22285

רמת דיוק הקו הכחול והקודסטר: 2

1 = מדידה גרפית
 2 = קו כחול כבלנד ברמה אנליטית
 3 = מדידה אנליטית מלאה ברמת תציר

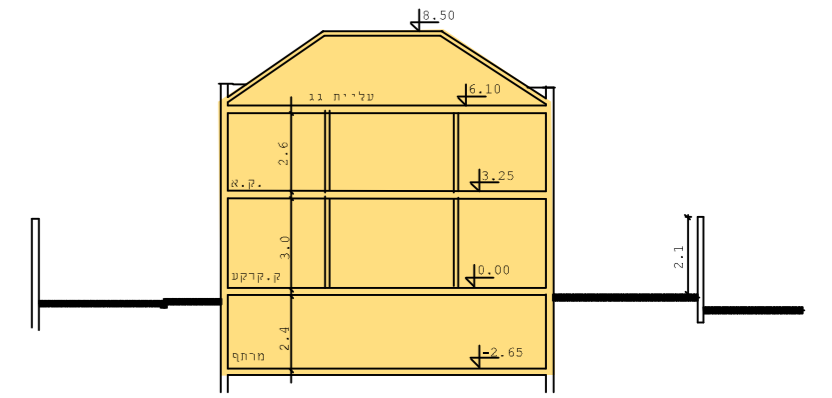
1. המדידה המקורית.
 הריני מצויר בזאת כי מדידת המפה המופוגרפית/ המצבית המהווה רקע לתוכנית זו, נערכה על ידי: 19.09.2017

ביום

והיא הוכנה לפי הוראות נוהל מבאית ובהתאם להוראות החוק ולתקנות המודדים שבתוקף.

שם המודד: ירון לור
 מספר רישיון: 700
 חתימה: _____ תאריך: _____

חוק התכנון והבניה - התשכ"ה 1965	
תכנית מיתאר מקומית 457-0606236	
אפל אבן יהודה	
נספח בינוי	
תחולה: מחייב חלקית גליון 1 מתוך 1	
תאור	תכנית בינוי
תאריך	15.01.2018
רשימת התרשימים	קב"מ
תכנית בינוי	1:250
שמות וחתים:	
עורך הנספח	שם: _____ תאגיד: _____
חתימה:	עודד דוויק דוויק אדריכלים



חתך א-א 1:250