

חוק התכנון והבנייה, התשכ"ה - 1965
תכנית מפורטת

מס' - 402-0791061

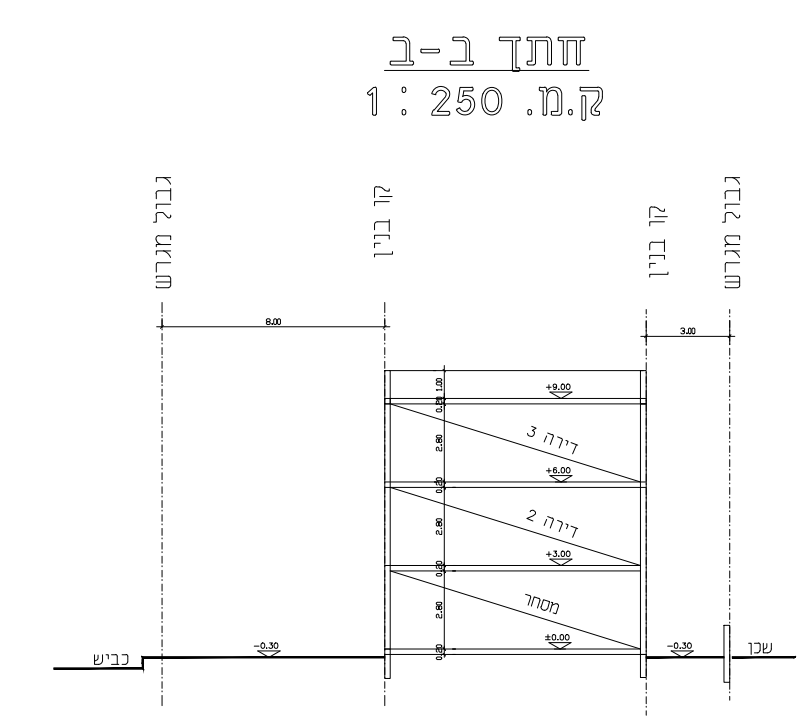
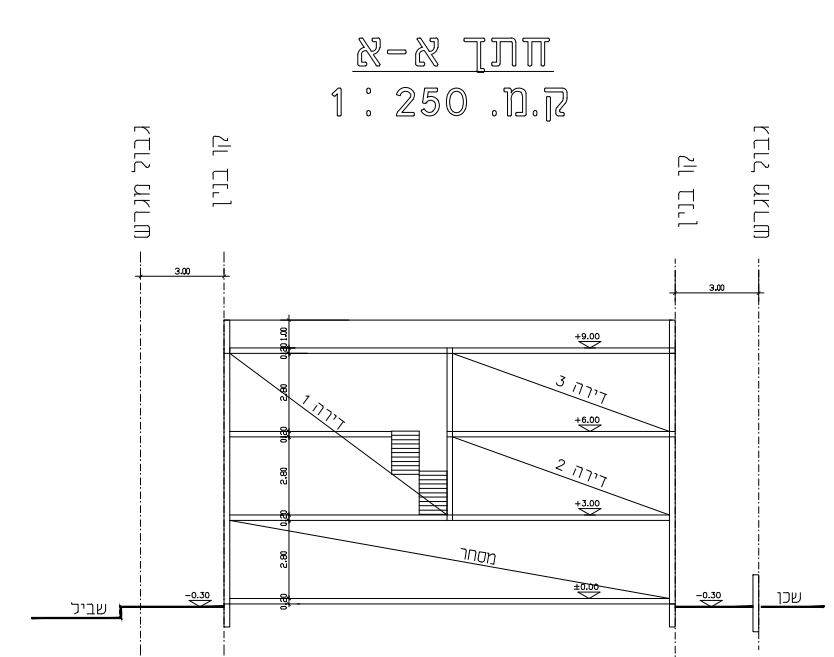
שם התכנית
מפורטת הוספת חזית מסחרית
גוש: 8030 חלקה: 10 מגרש: 3

תכנית בינוי וחניה

מחוז	המרכז
מרחב תכנון מקומי	טייבה
רשות מקומית	טייבה
ישוב	טייבה
תאריך	28/01/2020
שם הנספח	קנ"מ
בינוי	1:250

שמות וחתימות:

עורך התוכנית	שם: טאלב נסיראת	חתימה:
---------------------	-----------------	--------



טבלת מאזן חניה

מקומות חניה מוצעים	מספר פרטי	תקן חניה תפעולי	פרטי	שטח בניה -ז"ז-	מס' יחיד	שם יחיד	שימוש קרקע
-	2	-	נדרש	נדרש	90	מיר	מסחר
-	3	-	נדרש	נדרש	עד 120 מ"ר	לחיתוך דיוור	מגורים
-	5	-	5	5	סה"כ		

הערות
 לפי תקן תקן חניה 2016