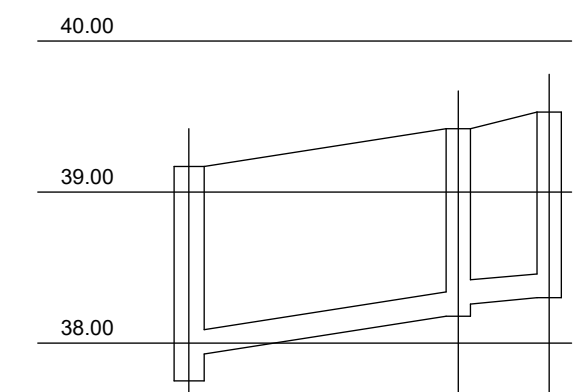


תא ביוב בטון
 T.L. = 39.53
 I.L. = 38.30
 H = 1.23
 ב 100

תא ביוב עפר
 T.L. = 39.17
 I.L. = 37.75
 H = 1.42
 ב 100

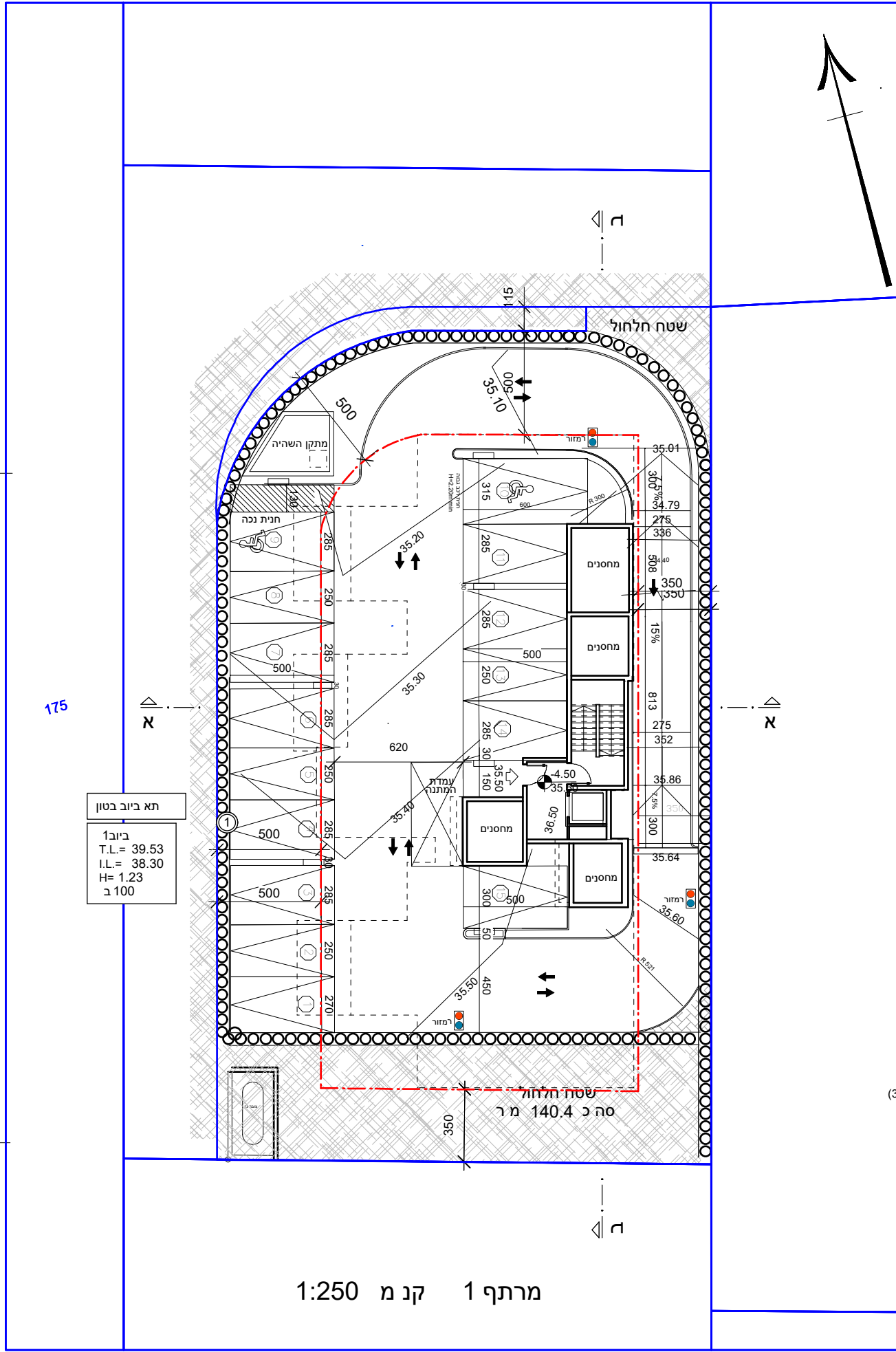
תא ביוב להחלה
 T.L. = 39.42
 I.L. = 38.18
 H = 1.24
 ב 80



1:50
1:250

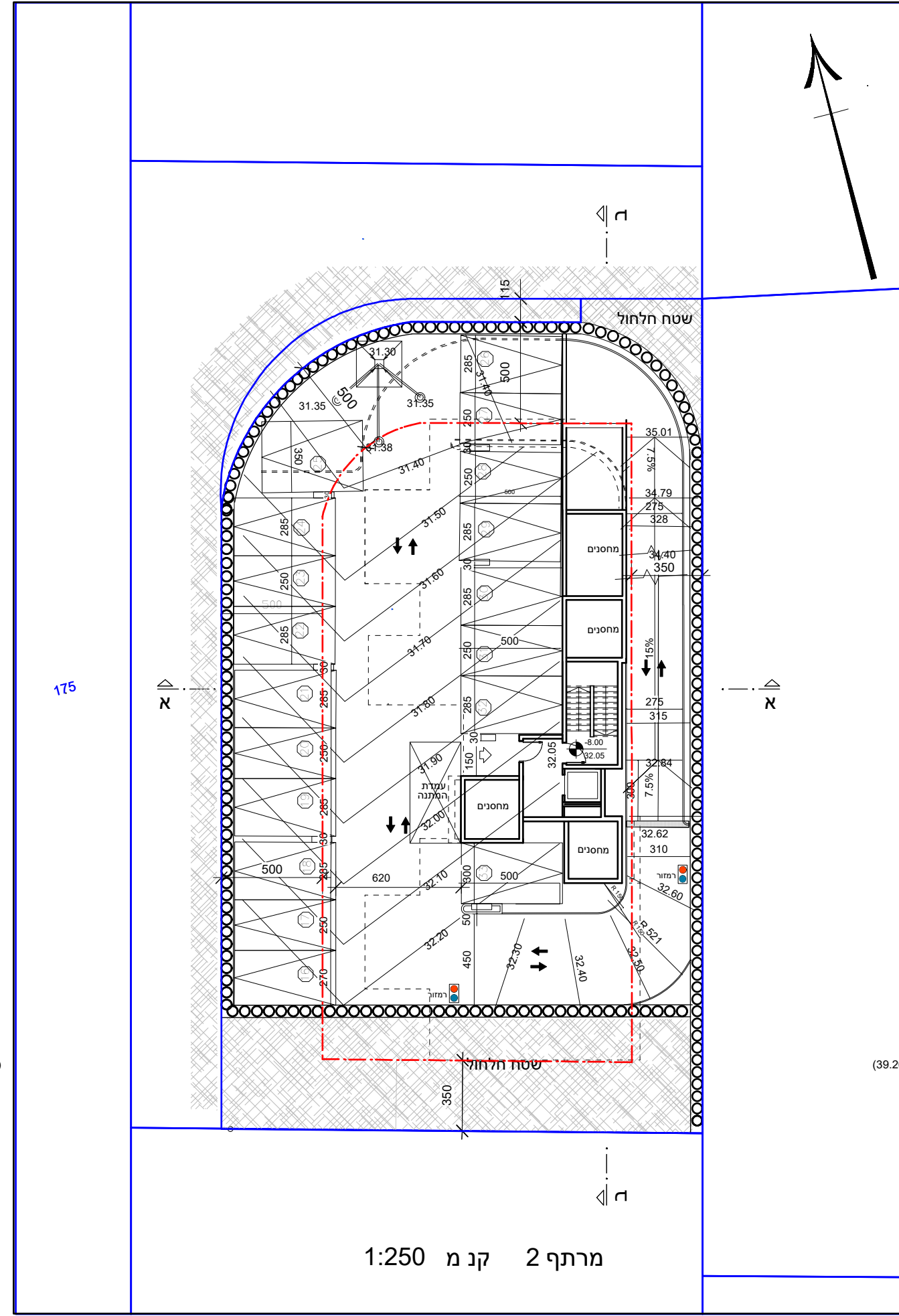
מספר התא בקרה או נקודה ברו	Y	X	H=1.42	H=1.24	H=1.23
מספר התא בקרה או נקודה ברו					
מרחק בין התאים או בין נקודות	8.90			3.00	
מרחק מסוכס	0.00		8.90	11.90	
רום פני המימכה (L.T) או פני הקרקע (L.G)	39.17	39.42	38.18	38.28	38.53
רום תחתית הצינון (L)	37.75	37.93	37.50	37.50	37.50
שקע תחתית הצינון (H)	1.24	1.24	1.16	1.23	1.16
שיפוע, חומר וקוטר הצינון	3.1%		PVC 160mm	2.0%	

תג' לאורך הביוב

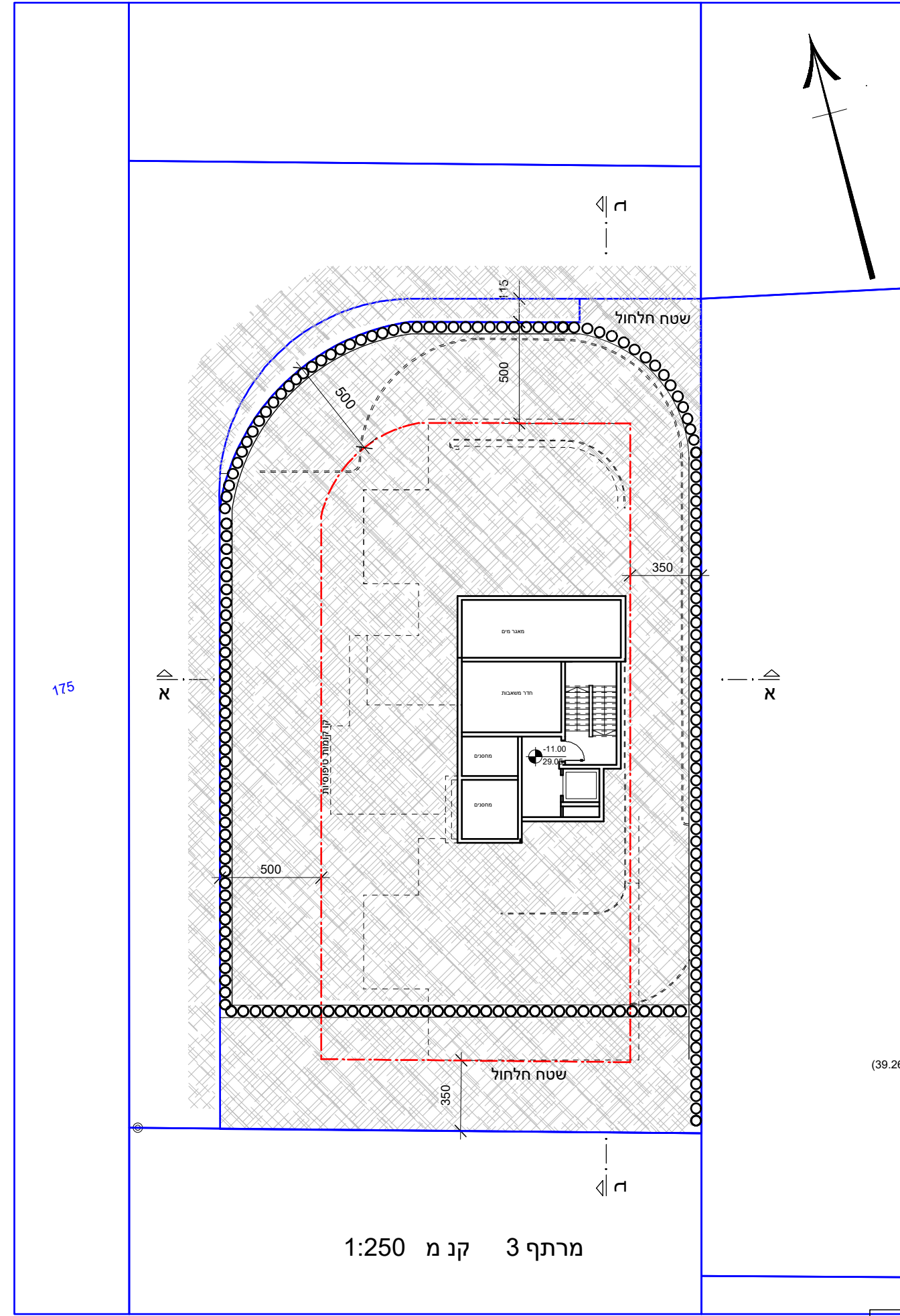


תא ביוב בטון
 T.L. = 39.53
 I.L. = 38.30
 H = 1.23
 ב 100

מרתף 1 קנ מ 1:250



מרתף 2 קנ מ 1:250



מרתף 3 קנ מ 1:250

מאזן חניה :

מונע	תקן	דרוש	מונע
4 דירות עד 120 מ ²	1:1.7	6.8	
13 דירות עד 120 מ ²	1:2	26	
סה"כ:		33	סה"כ: חנית 33

תכנית מס 416-0747428

שם התכנית: רע/מק/854 - מוצקין 22 רעננה

נספח ביוב וניקוז

איחוד וחלוקה	סמכות ראשית	היתרים או הרשאות
כולל	ועדה מקומית	תכנית שניתן מוכחה להוציא היתרים

מחוז: המרכז
 מרחב תכנון מקומי: רעננה
 רשות מקומית: רעננה
 שטח תכנית: 1.351 ד מ
 קנה מידה: 1:250
 גושים וחלקות בתכנית:

גוש	סוג הגוש	חלקות בשלמותן	חלקי חלקות
6580	מוסדר	329	

חותמת מוסד התכנון :

ס.קפלון הנדסה אזרחית בע"מ

תכנון ופיקוח לעבודות אינסטלציה סניטרית ובטיחות אש

ח.פ 514793926 מ.44464.

כתובת: משה הס 6 נתניה

משרד: 09-8358091 פקס: 15398654160

krenata88@gmail.com