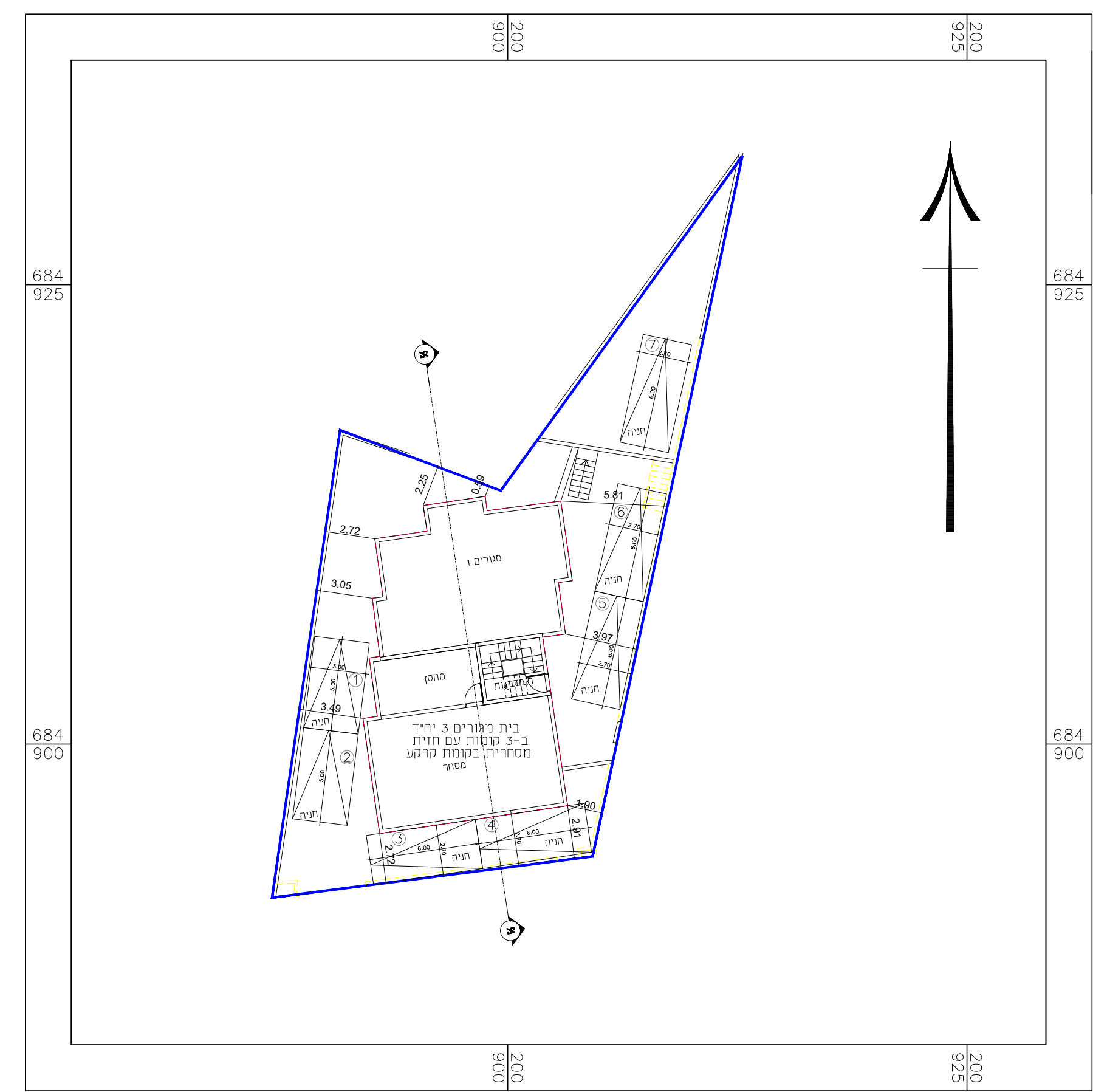
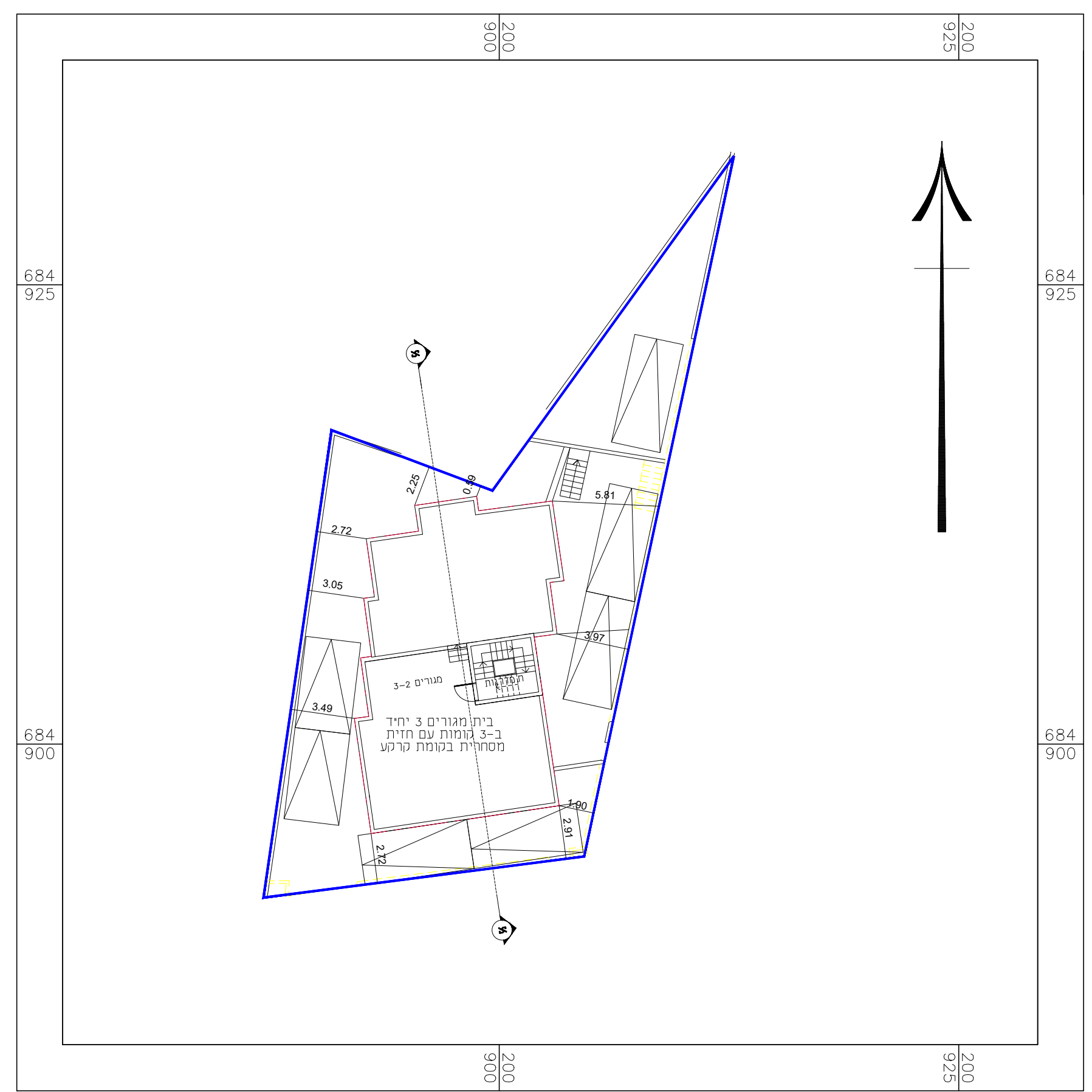
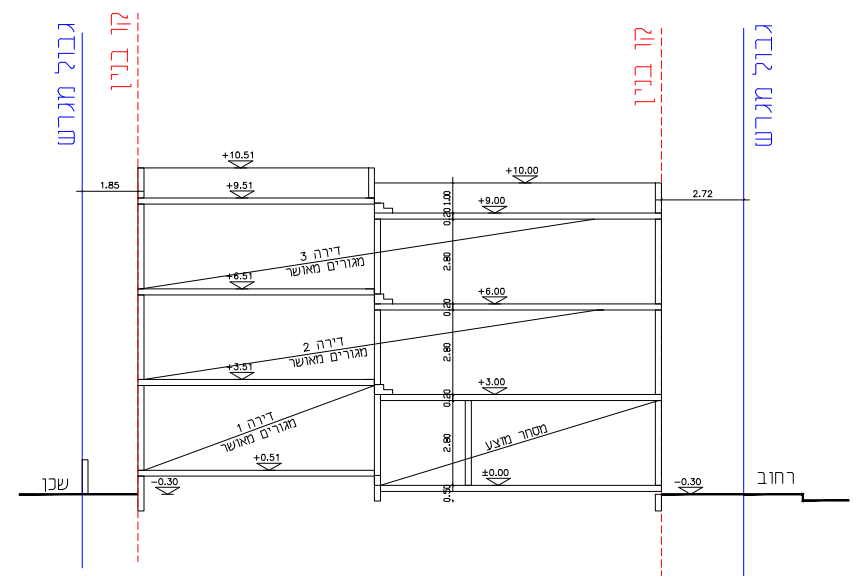




קומה טיפוסית-מגורים  
ק.מ. 1 : 1250

קומת קרקע-מסחר ומגורים  
ק.מ. 1 : 1250

חתך א-א  
ק.מ. 1 : 250



טבלת מאזן חניה

שם חניה	מס' חניה	שטח בניה - מ"ר	תקן חניה פרטי	תקן חניה חפצי	מספר חפצי	מספר חניה מוצעים
מסחר	—	85 מ"ר	חניה לכלל 40 מ"ר	—	3	—
מגורים	1 יחיד	עד 80 מ"ר	חניה לכלל יחיד	—	1	—
מגורים	2 יחיד	עד 100 מ"ר	חניה לכלל יחיד	—	2	—
סתיק	—	—	—	—	6	—

הערות

תקן החניה לפי התקן של משרד התחבורה 2016

חוק התכנון והבנייה, התשכ"ה - 1965  
תכנית מפורטת

מס' - 402-1019033

שם התכנית

הוספת חזית מסחרית למבנה מגורים  
גוש: 7850 חלקה: 2 מגרש: 3

תכנית בינוי וחניה

מחוז	המרכז
מרחב תכנון מקומי <td>טייבה</td>	טייבה
רשות מקומית <td>טייבה</td>	טייבה
ישוב <td>טייבה</td>	טייבה
תאריך <td>29/01/2022</td>	29/01/2022

שם הנספח	קנ"מ
בינוי וחניה	1 : 250

שמות וחתימות:

שם: מסארוה עלא	חתימה:	עורך התוכנית