

# תק/1701 נספח בינוי מנזח

קני"ת : 1:250

גוש - 4040  
דלקת - 431

דו"ק התכנון והבנייה, התשס"ה - 1965  
תכנית מפורטת

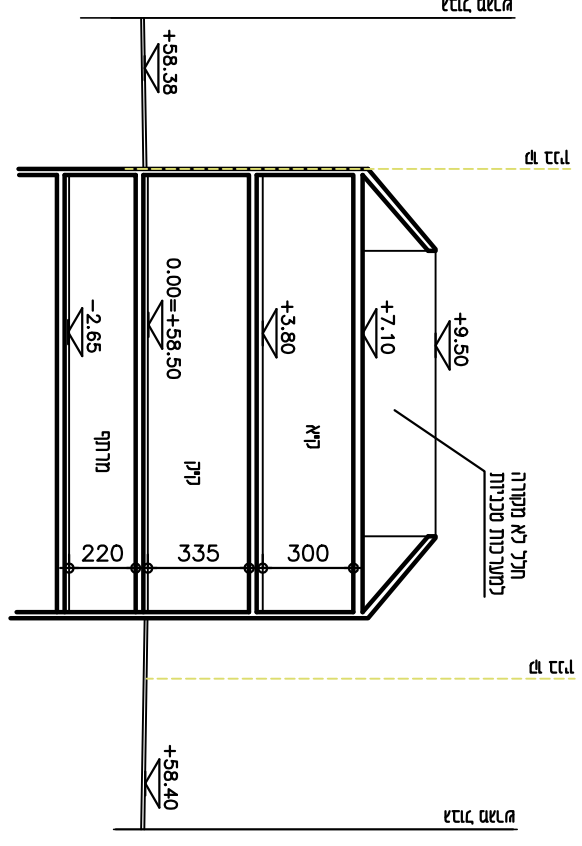
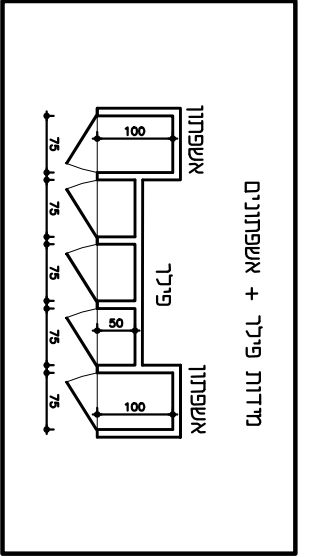
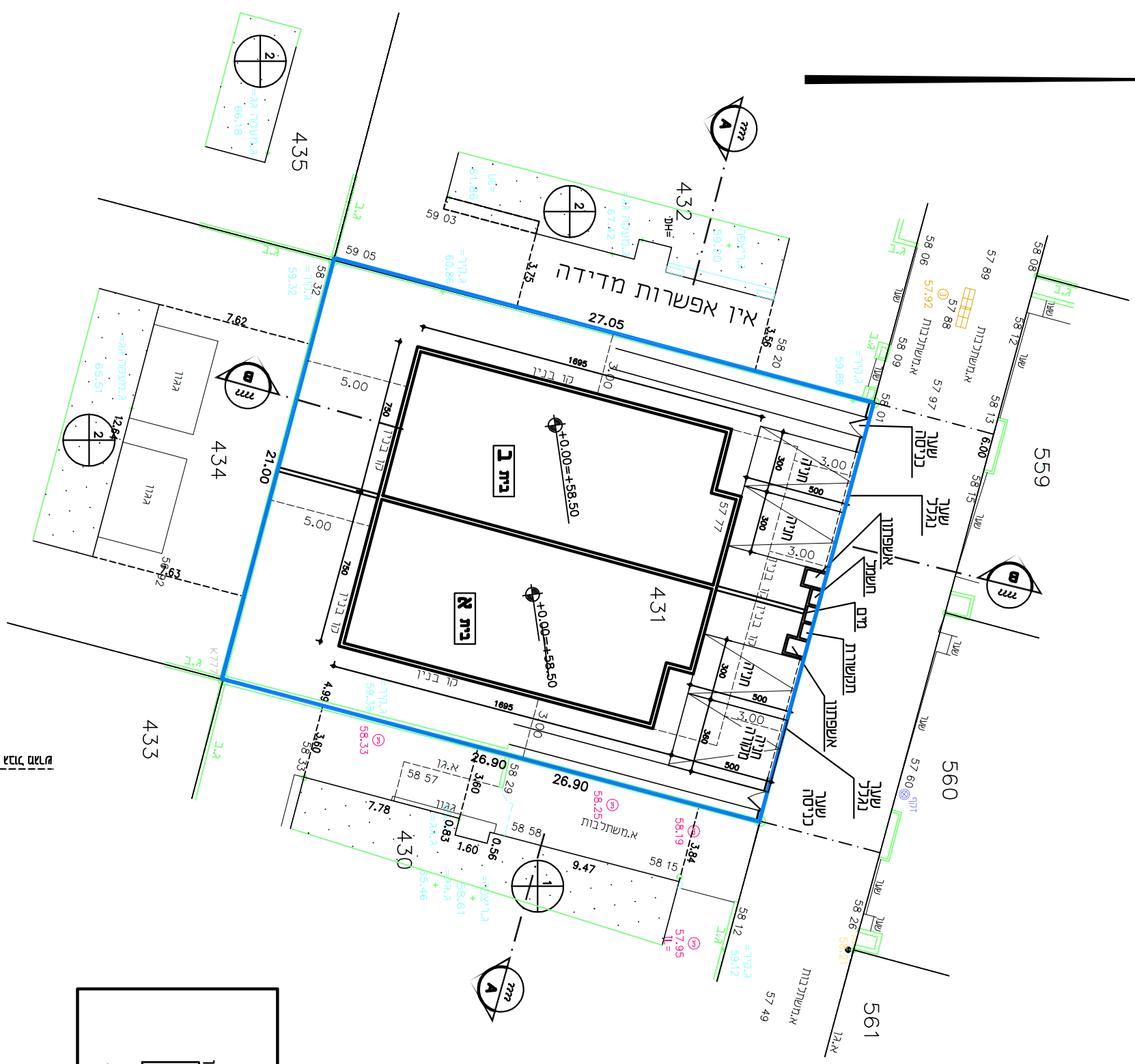
**מס' 455-0991315**

**שם הקבוצה**  
**תק/1701**  
**הוספת שטחי בנייה**  
**במגרש-431**

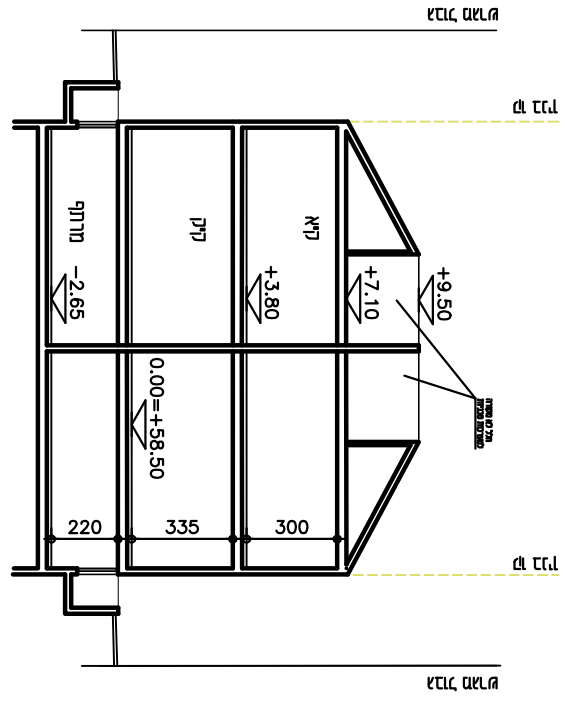
**נספח בינוי**      **גליון 1 מתוך 1**

**מחייב לענין קוי בנין ומיקום חזיתות**

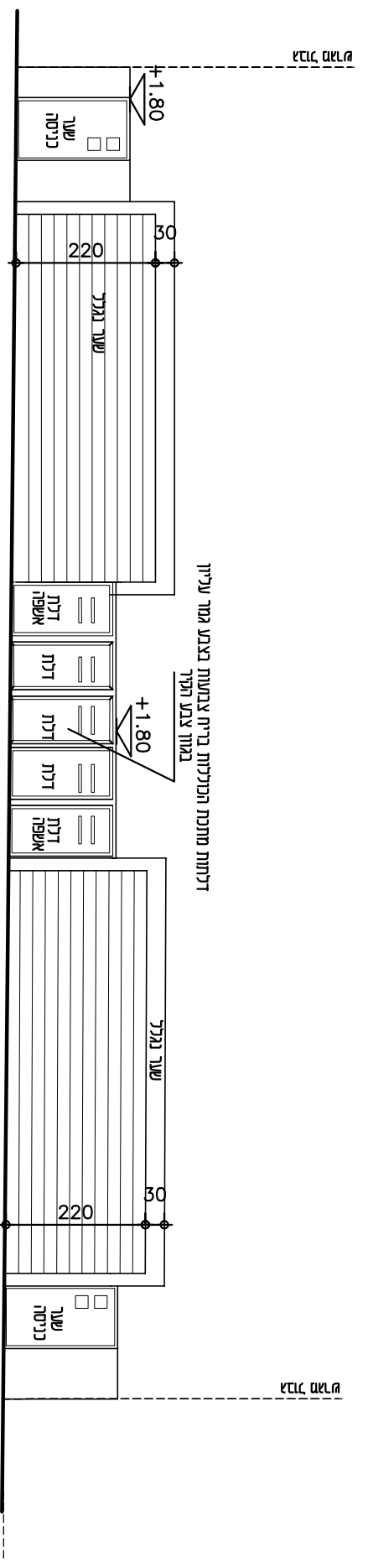
גוש	4040
דלקת	431
שם התוסף	נספח בינוי
קני"ת	1 : 250
שטח התכנית	0.566 דונם
תשי"ט נוסף	-
תמונה נוספת	-
תאריך	10/2/2022



חתך בינוי אופייני (B-B)  
קני"ת 1:250



קני"ת 1:250  
חתך בינוי אופייני (A-A)



לוחות מחמת תכולות ברי"ת צבועות באבן עמר עילוי

באמצעות צבע ואבן

**פריסת קיר חזית אופייני**  
קני"ת 1:100

