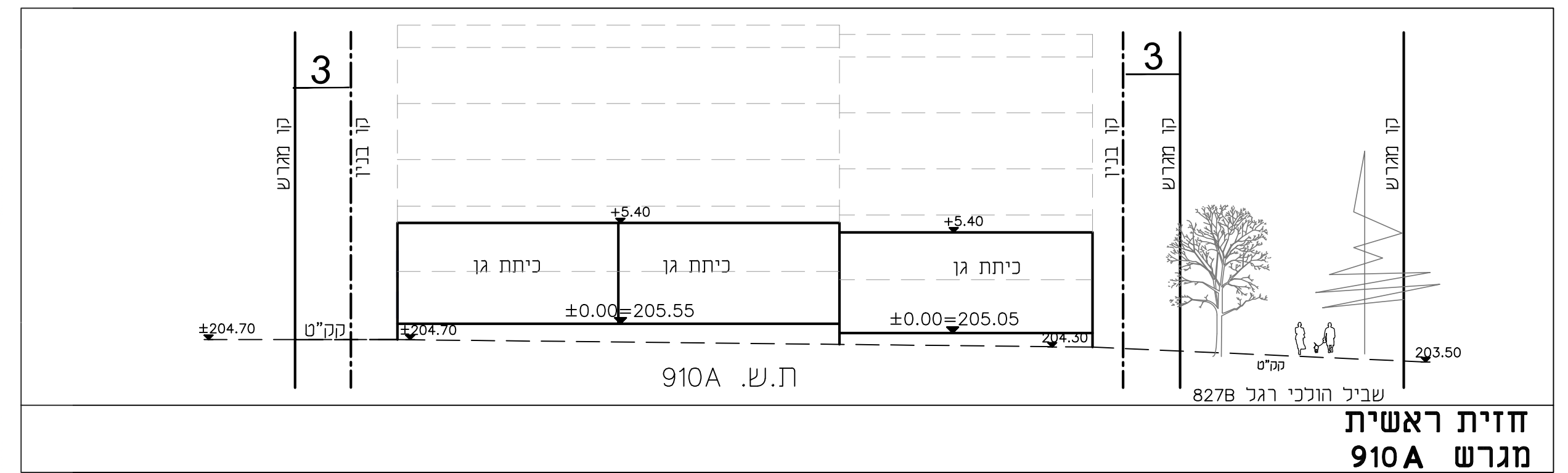
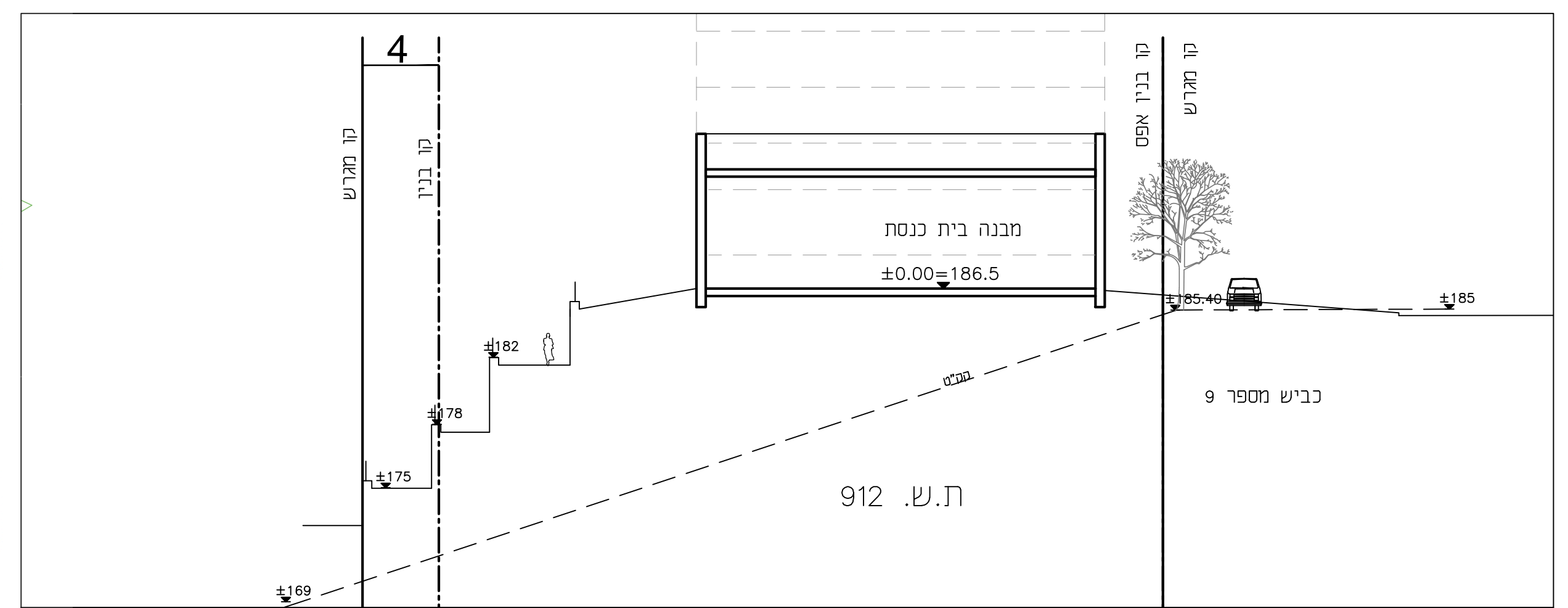


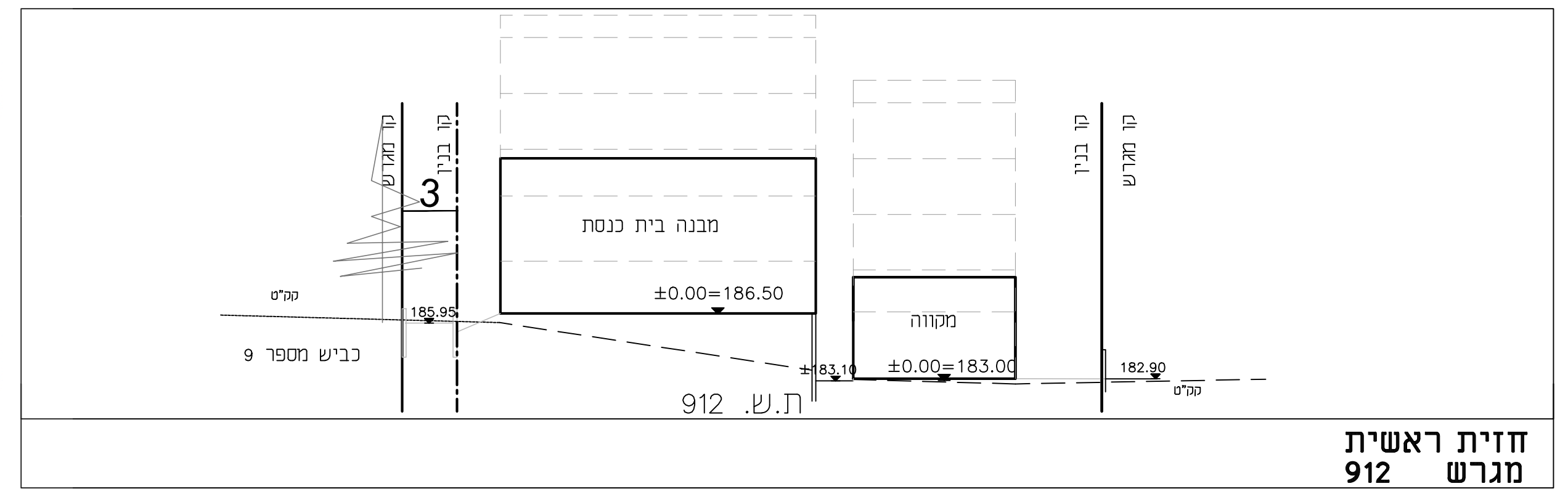
חתך A-A עירוני
מגרש 910A



חזית ראשית
מגרש 910A



חתך B-B עירוני
מגרש 912



חזית ראשית
מגרש 912

תכנית מס' 420-0907345

מד/מק/7/11
הזלפת מיקום מגרשים ציבוריים
ושינוי קווי בניין בשכונת מורשת

נספח ביוני

איחוד וחלוקה	סמכות ראשית	אופי התכנית
כז"ר	עדה משמית	תכנית שיוט מסוג מוציא היתרים

מחוז : מרכז
רשות מקומית : מודיעין-מכבים-רעות
ישוב : מודיעין-מכבים-רעות
קנה מידה : 1:250

גושים וחלוקות בתכנית:

מספר גוש	היקף בשטחים	היקף חלוקה	מס' מרש	סוג
80072	7-8, 76			סוג
80073	4			סוג

חותרות מוסד התכנון :

מהדורה : 4 תאריך : 06-2022

שמות וחתימות :	מס' : 08-9726000	ת.ש. : 03-9794634	ת.ד. : 03-6355773
מגיש התכנית :	מס' : 08-9726000	ת.ש. : 03-9794634	ת.ד. : 03-6355773
בעל עניין בקרקע :	מס' : 08-9726000	ת.ש. : 03-9794634	ת.ד. : 03-6355773
עורך התכנית :	מס' : 08-9726000	ת.ש. : 03-9794634	ת.ד. : 03-6355773
מועד :	מס' : 08-9726000	ת.ש. : 03-9794634	ת.ד. : 03-6355773