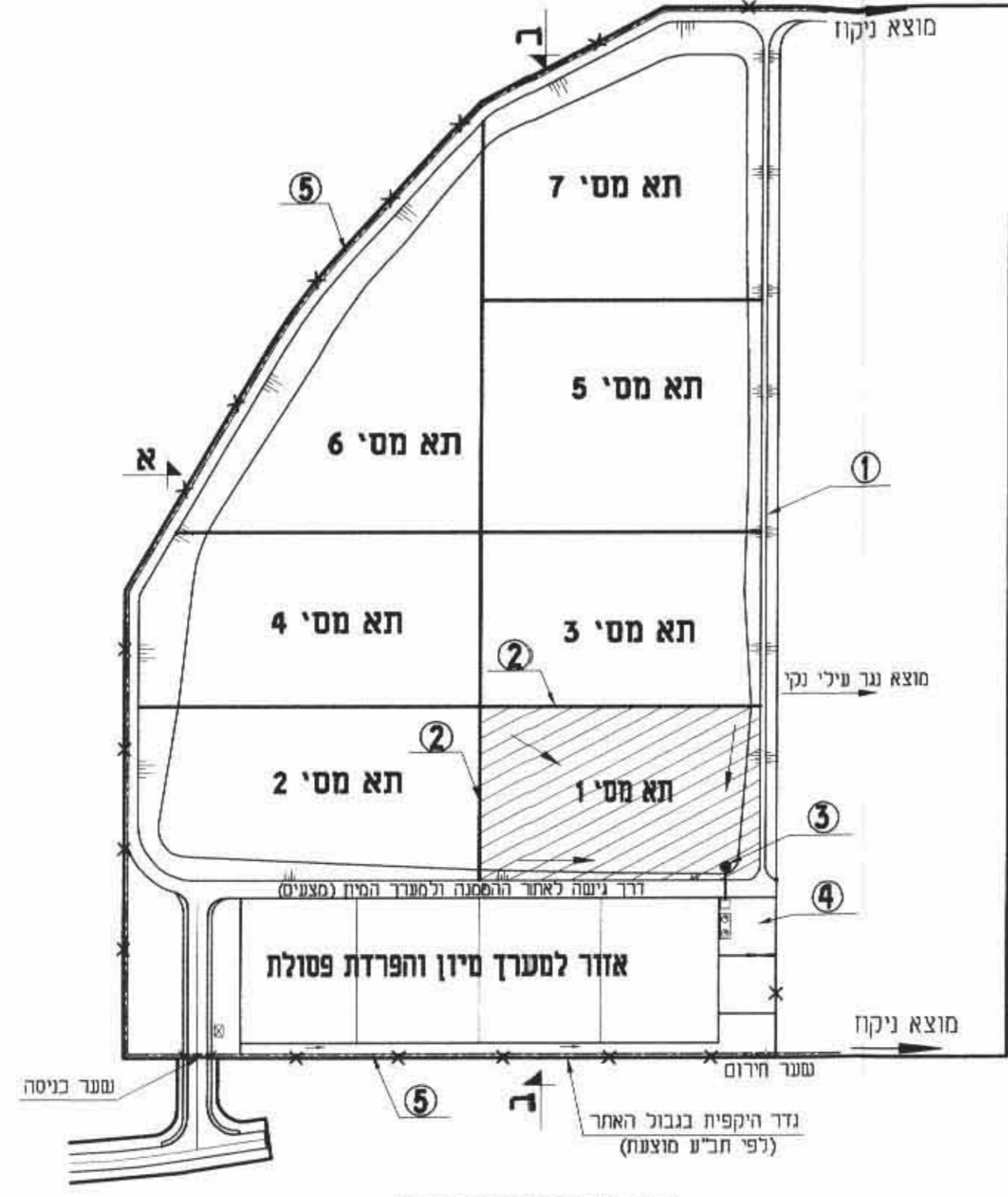
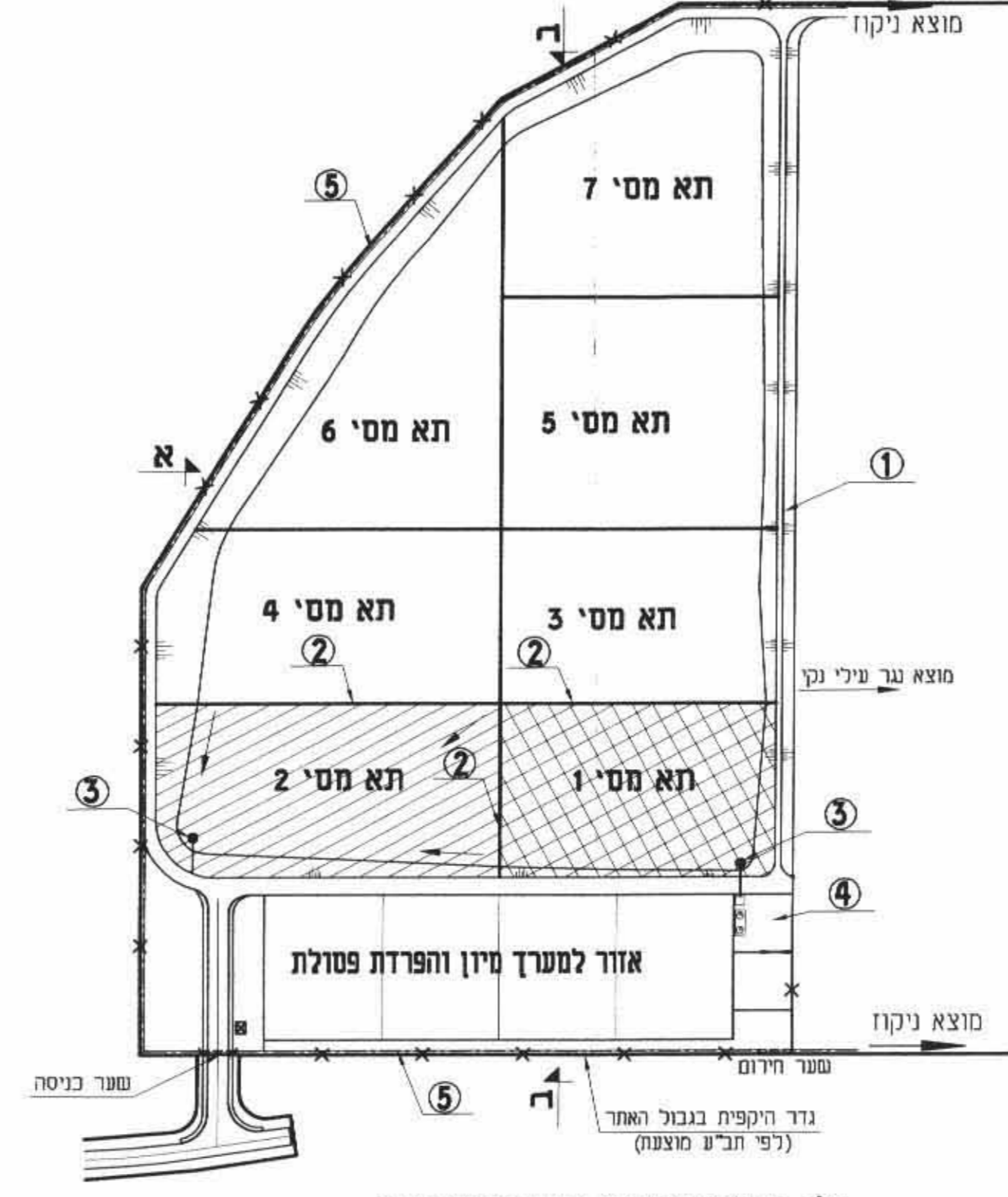


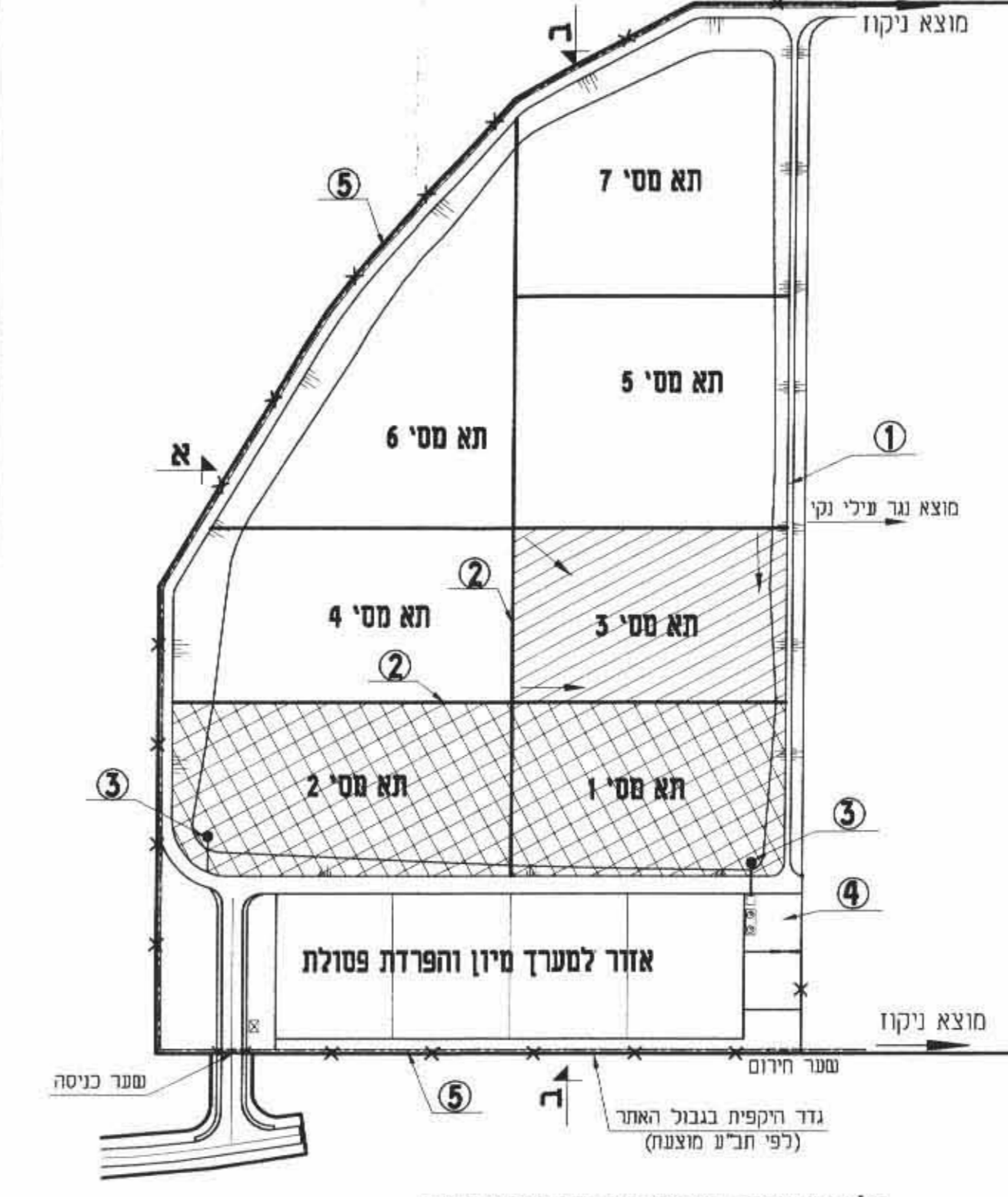
חלוקת האתר לשלביסלמאיים



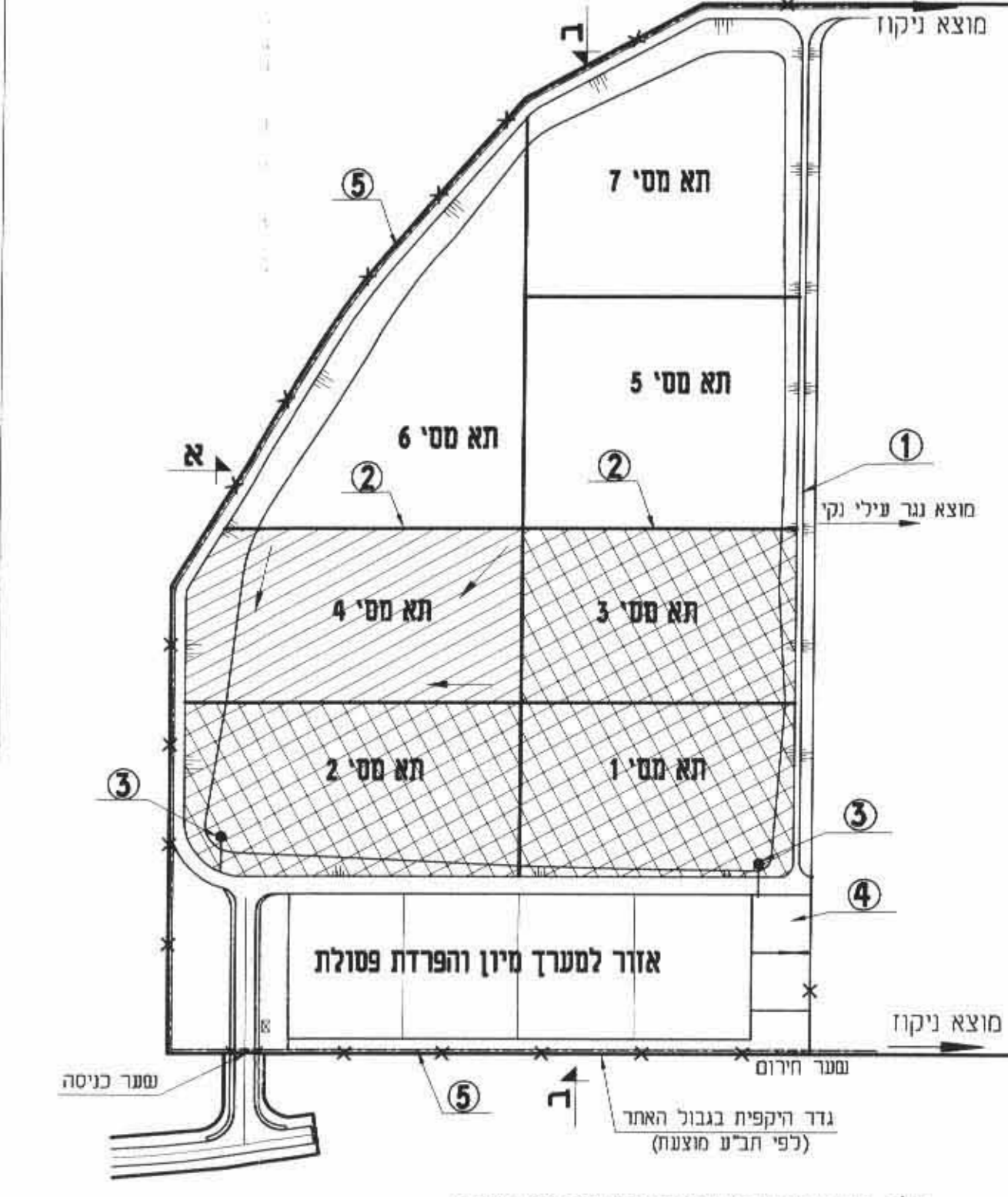
שלב א': הכשרת תא מס' 1



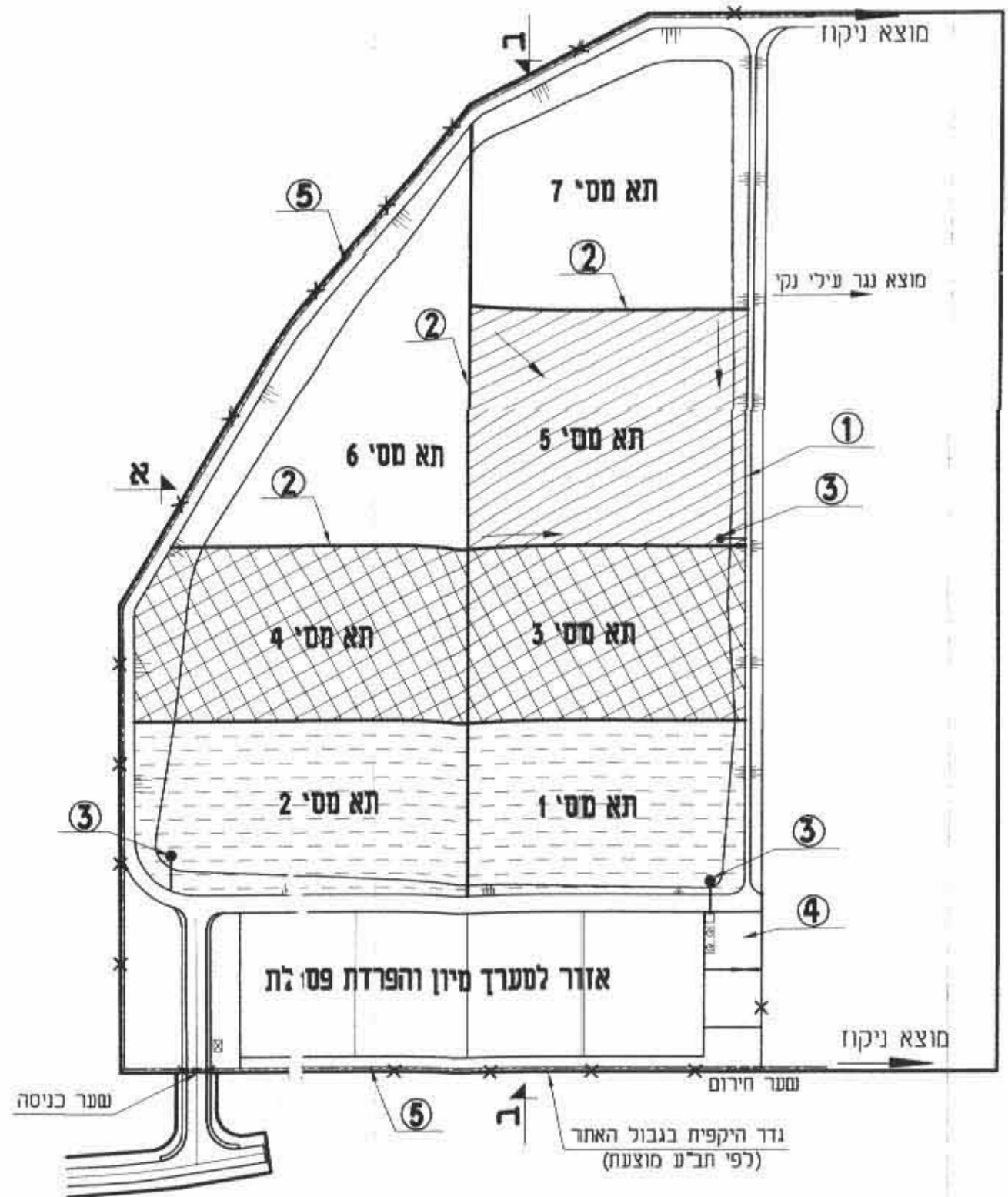
שלב ב': סגירת תא מס' 1 והכשרת תא מס' 2



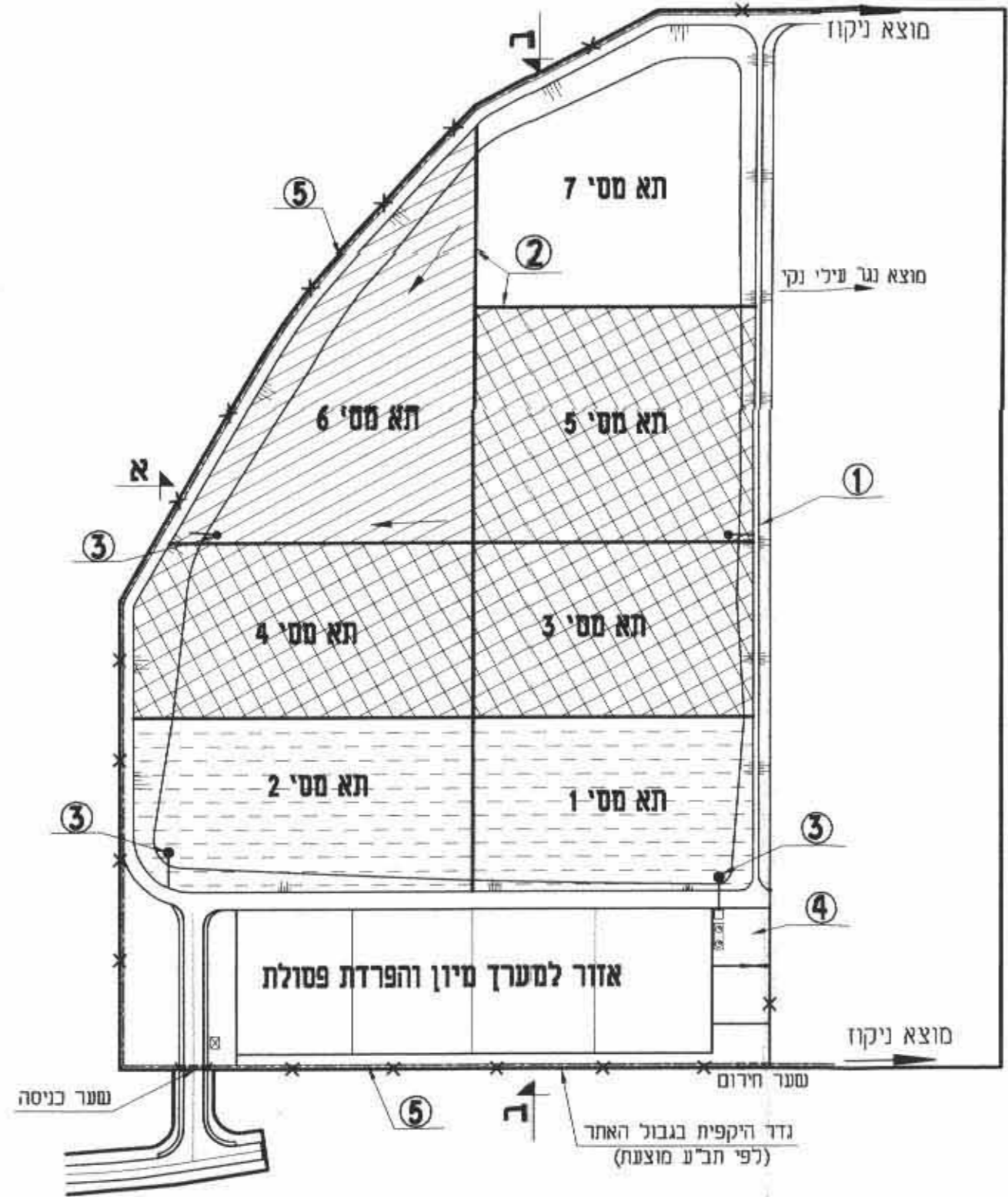
שלב ג': סגירת תא מס' 2 והכשרת תא מס' 3



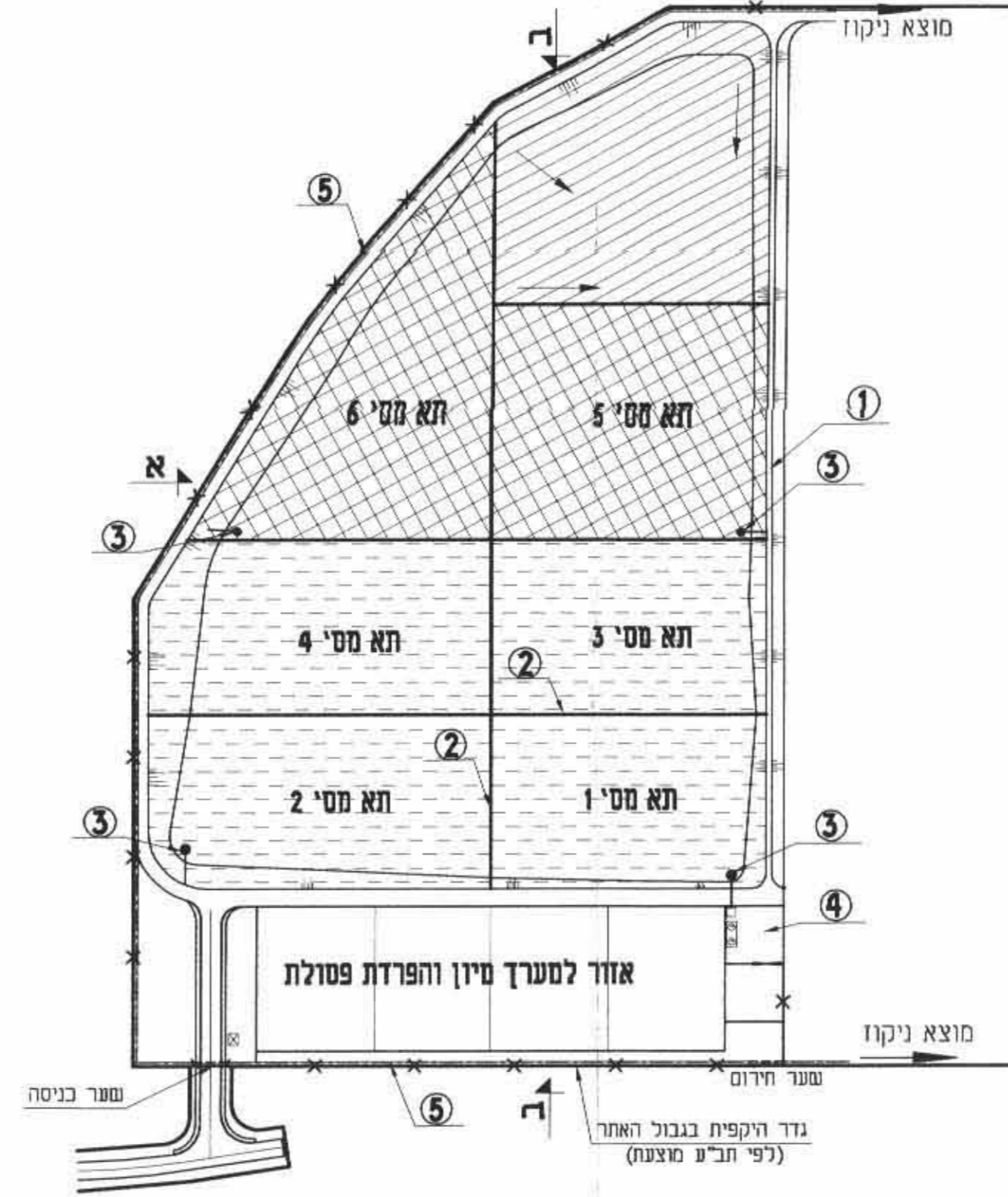
שלב ד': סגירת תא מס' 3 והכשרת תא מס' 4



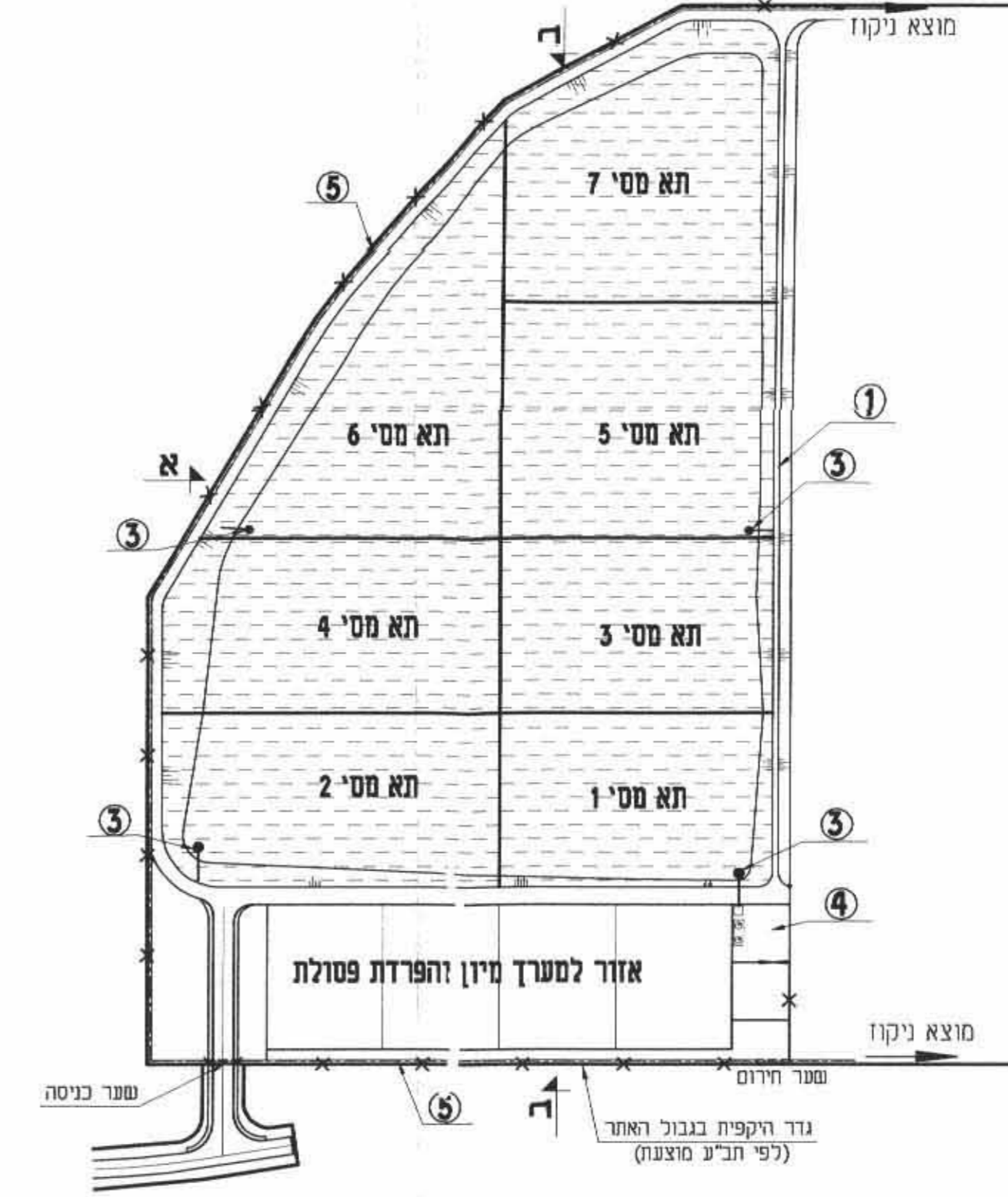
שלב ה': סגירת תא מס' 4 והכשרת תא מס' 5



שלב ו': סגירת תא מס' 5 והכשרת תא מס' 6



שלב ז': סגירת תא מס' 6 והכשרת תא מס' 7



שלב ח': סגירת תא מס' 7

תשריט מס' 2.1.2

מקרא:

- הכשרת תא הפמנה (diagonal hatching)
- מילוי בפסולת (או סגירה זמנית) (cross-hatching)
- שיקום תא הפמנה (horizontal hatching)
- 1 סוללה הפרדה חיצונית
- 2 סוללת הפרדה פנימית (בין תאים)
- 3 מתקן לאיסוף ושאיבת תשמיפים
- 4 מערכת איסוף וסילוק תשמיפים
- 5 תעלת ניקוז נגר עיילי

אתר פסולת יבשה
"הדרך הרומית" רמה"ג

תכנית כללית שלביות התפתחות האתר

קדם: 1:2000
מס פרויקט: 740

תכנן: י.סגל
שרטט: ס.טמנדב
בקר: י.אברהם

אשר: 26.11.06
שם הקובץ: Z:\740\Taskir\Tas-2.1.2.dwg
הוכן ע"י: מוא"ז גולן

א.י.ת.ל. הנדסה ויעוץ

רוד בונה אל"עוד 9 ת.ד. 25087 חיפה 31250
E-MAIL: MAIL@AYTA.COM 04-8408413 פקס 04-8408414