

# וועדה מקומית לתכנון ובנייה "לב הגליל"



משרד הפנים  
מחוז הצפון ועדה מחוזית  
08.05.2012  
נושקבל  
נצרת עילית

משרד הפנים מחוז צפון  
חוק התכנון והבניה תשכ"ה 1965  
10598 אישור תכנית מס'  
הועדה המחוזית לתכנון ובניה החליטה  
ביום 15.6.10 לאשר את התכנית  
יוסף ברוך  
נזיר הועדה המחוזית

## עראבה

## תוכנית מתאר - מערב עראבה

### מס': ג' / 10598

הודעה על אישור תכנית מס' 10598  
פורסמה בילקוט הפרסומים מס' .....  
מיום .....

## נספח תשתיות - מערכת ביוב

כולל:

- תוכנית אתר כללית - גיליון מס' 204, קנ"מ 2,500:1
- תוכנית ביוב אזורית כללית - גיליון מס' 205, קנ"מ 1:20,000

עדכון ינואר 2012  
פברואר 2011

פ.מ. 1-5650



- תכנון ויעוץ הנדסי
- עבודות מים וביוב
- מתקנים לטיפול במים ושפכים
- תיעול, ניקוד והשקיה

### בלשה-ילון

מערכות תשתית בע"מ



ת.ד. 33600, חיפה 31334, 70.04-8603600, פקס. 04-8603601  
Web site: www.bj-is.com, E-mail: balasha@bj-is.com

# עראבה

## תוכנית מתאר - מערב עראבה

מס': ג' / 10598

### מערכת הביוב - נספח לתקנון

#### 1. כללי - תיאור

היישוב עראבה נמצא על השיפולים ההרריים שבין העיר סחנין ממערב, היישוב דיר חנא ממזרח, יישובי משגב לוטם ומעלה צביה מצפון, הררית ואבטליון מדרום.

אזור מערב עראבה משתרע על פני שטח כולל של כ-785 דונם ומתוכנן לכלול כ-8,200 נפש.

מערכת הביוב הפנימית של עראבה בנויה מקווים גרביטציוניים בלבד. כיווני הזרימה הכלליים מדרום לצפון אל מערכת הקווים הראשיים האזוריים ומהם מערבה עד למט"ש כרמיאל.

עד היום מחוברים לביוב הציבורי בעראבה כ-90% מבתי היישוב.

פתרון הקצה לטיפול וסילוק של הביוב מעראבה הינו מט"ש כרמיאל.

שטח מערב עראבה המיועד לבינוי הינו בעל אופי הררי והביוב עפ"י המתחמים המתוכננים יהיה בגרביטציה בכיוון ממערב למזרח ומדרום לצפון.

#### 2. מערכת הביוב הקיימת

##### 2.1 מצב קיים (שנת 2010)

אוכלוסיית עראבה	:	כ-21,000	נפש
ספיקה סגולית לביוב לנפש (לצרכי חישוב)	:	כ-192	לניי
ספיקה יומית כוללת ממוצעת	:	כ-4,000	מק"י
כמות שנתית	:	כ-1,460,000	מ"ק/שנה
ספיקה שנתית מכסימלית	:	כ-567	מק"ש

הערה: הספיקה הסגולית חושבה עפ"י 70% מצריכת המים השנתית לנפש, בהתאם להנחיות משרד הבריאות.

## מערכת הולכה ואיסוף השפכים הפנימית בעראבה

2.2

מערכת איסוף השפכים בעראבה כולה גרביטציונית, מחולקת לשלושה אגני איסוף ראשיים:

- אגן האיסוף הראשי - הכולל את דרום ומערב הישוב והשכונה הצפונית ומתנקז בגרויטציה צפונה אל קו מאסף קיים המשותף לדיר-חנא ועראבה.
- אגן דרום-מזרחי-מרכזי - הכולל את השכונה הדרום-מזרחית והשכונה המרכזית ומתנקז צפונה אל קו הולכת השפכים המשותף של עראבה ודיר-חנא.
- אגן השכונה המזרחית - מתנקז צפונה אל קו מאסף משותף של עראבה ודיר-חנא.

## מערך האיסוף האזורי והטיפול בשפכים

2.3

מערך ההולכה והטיפול בשפכים הקיים כולל:

### 2.3.1 מאספים - כללי

2.3.1.1 קו מאסף אזורי משותף לעראבה וליישוב דיר-חנא המוליך בהמשך גם את שפכי סחנין, לוטס, מעלה צביה וסלאמה עד לקו מאסף ראשי של כרמיאל והסביבה הזורם לכיוון מערב בנחל חילוון עד מטי"ש כרמיאל.

2.3.1.2 בקטע הקו המשותף של דיר-חנא ועראבה קיים מתקן סינון גס מסוג מגוב מכני לסינון מוצקים ושמירה על הקו מפני סתימות.

2.3.1.3 עקב חיבור היישובים דיר-חנא, עראבה וסחנין למאסף ולמטי"ש כרמיאל כושר הולכת חלק מהקווים המאספים והמטי"ש אינם עומדים בעומס.

### 2.3.2 מערכת הולכה אזורית

#### 2.3.2.1 קטע F1-AD

קיים קו מאסף משותף לעראבה ודיר-חנא המופנה צפונה ומערבה לאורך תוואי נחל חילוון ומתחבר לקו מאסף המגיע מסחנין בנקודה AD וקולט גם קו מאסף משותף של סלאמה, לוטס ומעלה צביה.

הקו הקיים בקוטר 400 מ"מ בקטע F1-AD הותאם לספיקות מרוסנות כאשר שפכי דיר-חנא ועראבה הוזרמו אל מאגר עראבה, קוטר קו זה אינו עונה לצרכים היום!

בשלב הנוכחי הספיקות אינן מוזרמות למאגר ולכן אינו מרוסנות והקו מופנה ישירות לקו המאסף של כרמיאל. לפני חיבור הקו המשותף של עראבה ודיר חנא עם הקו מסחנין הוקם מתקן סינון מסוג מגוב מכני להגנה על הקווים.

הפתרון המוצע הינו הנחת קו חדש מקביל בקטע F1-AD, קו גרביטציוני בקוטר 630 מ"מ ובאורך כ-4,000 מ' שיספיק להזרמת שפכי שלושת היישובים סעי"ד והנלווים אליהם ללא ריסון.

#### 2.3.2.2 קטע F-F1

בהמשך לקו המשותף הנייל (דיר-חנא, עראבה, סחנין, מעלה צביה, לוטס וסלאמה) קיים קו מאסף ראשי של כרמיאל הקולט גם את כל היישובים ממזרח לכרמיאל, ראמה, שזור, סג'ור, נחף ויישובי משגב הסמוכים, קטע F-F1.

קו זה תוכנן לקוטר (700 מ"מ) המספיק גם ללא ריסון עראבה, סחנין ודיר-חנא לכלל הספיקות המגיעות אליו.

2.3.2.3 קטע F - מט"ש כרמיאל B

בהמשך לקו זה מערבה מנקודה F קיים קו לחץ גרביטציוני עד מט"ש כרמיאל, נקודה B.

בעקבות חיבור עראבה, סחנין ודיר-חנא כושר ההולכה של הקו אינו מתאים לספיקת התכן ובפועל מתקבלות גלישות במעלה הקו, בנקודה F.

בנוסף לכך סוג הצינורות של הקו הינו מאסבסט צמנט ומצבו רעוע ומסוכן וכן גם הקו עובר בסמוך לשני קידוחי מי שתייה של "מקורות" ללא מיגון.

יש להחליף קו זה קטע F - מט"ש כרמיאל, בקו חדש בקוטר מתאים (900 מ"מ) מסוג פוליאתילן עם מיגון של שרולים ברדיוסי המגן של הקידוחים הנ"ל. התכנון הכללי הוצג בועדת השיפוט במינהל לתשתיות ביוב ובמשרד הבריאות ואושר.

2.3.3 מט"ש אזורי כרמיאל

- 2.3.3.1 המכון בכרמיאל הינו מסוג בוצה משופעלת כולל טיפול שליוני.
- 2.3.3.2 מכון הטיפול בשפכים כרמיאל ומערכת הולכת השפכים אל מכון הטיפול בשפכים לא תוכנן לקלוט את ספיקות התכן הקיימות והחזויות מדיר-חנא ושאר יישובי בקעת סחנין.
- 2.3.3.3 בשלב זה מתבצעת הרחבת המט"ש, דהיינו הקמת מודול נוסף כדי להתאים את המט"ש לספיקות התכן של יישובי בקעת סחנין המחברים למט"ש.
- 2.3.3.4 חלקה של עראבה בהרחבת המט"ש: 11.7 אחוז, מכלל היישובים המחברים.

2.4 כושר הולכת הקווים המאספים הפנימיים הקיימים לביוב

2.4.1 כללי

כושר הולכה נקבע בעיקר עפ"י קוטר ושיפוע הקו.

קיימת בעיה יסודית ועיקרית בקווי ביוב והיא סתימות עקב מוצקים גדולים שנוזקים ו/או נופלים למערכת הביוב. כדי להתגבר על בעיה זו מקובל לתכנן קווי ביוב ציבוריים בקוטר מינימלי של 160 מ"מ (6"), אעפ"י שקוטר קטן יותר היה מספיק לספיקות ביוב נתונות, כאשר שיפוע הקו נקבע בדרך כלל עפ"י שיפוע הקרקע/כביש/ פיתוח שטח קיימים או מתוכננים.

קוטר זה ושיפועים סבירים מאפשרים בדי"כ כושר הולכה מספיק עבור מסי בתים בתוך יישוב בעל אופי כפרי, כאשר כל מקרה צריך בדיקה לגופו. כמובן שעבור קווים מאספים הקולטים רחובות שלמים או שכונות/יישובים נוספים יש צורך בקטרים גדולים יותר.

2.4.2 דוגמאות אופייניות

- 2.4.2.1 קו בקוטר 160 מ"מ ובשיפוע של 1.0% יכול להוליך ביוב של כ-1,800 (אלף ושמונה מאות) נפש.
- 2.4.2.2 קו בקוטר 200 מ"מ ובשיפוע של 1.0% יכול להוליך ביוב של כ-3,300 (שלושת אלפים ושלוש מאות) נפש.

3. מצב מתוכנן למערב עראבה, תב"ע ג' 10598

3.1 נתונים לתב"ע החדשה של מערב עראבה

אוכלוסיה כוללת	:	כ-8,200	נפש (עפ"י אדריכל התוכנית)
ספיקת ביוב סגולית לנפש (לצרכי חישוב)	:	כ-192	לנ"י
ספיקה יומית כוללת ממוצעת	:	כ-1,575	מק"י
כמות שנתית	:	כ-574,875	מ"ק/שנה
ספיקה שנתית מכסימלית	:	כ-262	מק"י

כל שטח התב"ע של מערב עראבה מתחלק ל-5 מתחמים:

מתחם A	:	כ-760	נפש
מתחם B	:	כ-1,640	נפש
מתחם C	:	כ-1,960	נפש
מתחם D	:	כ-1,640	נפש
מתחם E	:	כ-2,200	נפש
<b>סה"כ</b>	:	<b>כ-8,200</b>	<b>נפש</b>

מערכת הביוב הפנימית המתוכננת באתר תתחבר אל הקווים הקיימים בהתאמה לחיבור הכבישים של כל מתחם לכבישים הקיימים.

3.2 תיאור מערכת ההולכה הפנימית המוצעת בתב"ע החדשה של מערב עראבה

3.2.1 מוצע שמערכת הביוב תהיה בנויה מרשת צינורות פ.ו.סי. "עבה" SN-8 בקוטר 200 מ"מ, 160 מ"מ, בהתאם לתכנון המפורט, בהתחשב בשיפועים ובספיקות.

בהתאם להנחיות התכנון ובמסגרת תכנון הכבישים, תכלול מערכת הביוב גם שוחות ביוב בהתאם לתוכנית. השוחות תהיינה אטומות למניעת חלחול ביוב לקרקע למניעת חדירת מי תהום.

מכסי השוחות יהיו משני סוגים: מכסה D-400 לעומס כבד בכבישים ובדרכים הסלולות שרוחבם עולה על 3.0 מ', ומכסה B-125 לעומס בינוני בשטחים פתוחים ובדרכים משניות שברוחב פחות מ-3.0 מ'.

3.2.2 בהתאם לסדרי עדיפויות, יבוצעו הקווים לביוב במסגרת הכבישים המיועדים לביצוע וכמו כן בהתאם לפיתוח המגרשים.

3.2.3 כל הקווים באזור המערבי המתוכנן יהיו גרביטציוניים שישתלבו ויתחברו לקווים קיימים פנימיים של עראבה.

3.3 השפעת חיבורי הקווים המתוכננים לקווים הקיימים

קווי הביוב המתוכננים בשכונה המערבית מתחברים ב-6 מוצאים אל הקווים הקיימים בעראבה.

כושר ההולכה של כל קו קיים אליו מתחברים מספיק לקליטת התוספת מהשכונה החדשה.

ראה סכמה קווית ותוכנית של החיבורים והשפעתם בהמשך.

#### 4. מערכת הביוב המוצעת - סיכום

##### 4.1 מערכת הולכה פנימית

כפי שמתואר בסעיף 1.1 לעיל, כ-90% מאוכלוסיית הישוב הקיים מחוברים למערכת הביוב הציבורית. נותרו לביצוע מספר השלמות של מערכת קווי ביוב ציבוריים שיבוצעו במסגרת המועצה המקומית/תאגיד המים "מי הגליל" באמצעות משרד התשתיות הלאומיות בהתאם לנוהלים ולתקנות.

באזורים המיועדים להרחבת היישוב יבוצעו קווים נוספים לביוב, גם כן בהתאם לתקנים, לתקנון ולנוהלים המקובלים.

מערכת הקווים שיבוצעו תכלול ביבים ציבוריים ומאספים גרביטציוניים שיונחו לאורך כבישים, שבילים ורצועות ציבוריות ובמידת הצורך לאורך ובסמוך לגבולות מגרשים.

קוטרי הקווים יהיו 160, 200 מ"מ, אך קביעה סופית לקטרים תבוצע במסגרת התכנון המפורט.

כל הקווים ישתלבו במערכת המאספים הקיימת.

כושר ההולכה של הקווים הקיימים מתאים לקליטת כל ששת המוצאים לביוב, ראה סכימה מצורפת בהמשך.

##### 4.2 תחזוקת מערכת הביוב - צנרת

4.2.1 על הרשות הממונה על התחזוקה - תאגיד "מי הגליל", להחזיק מאגר נתונים מעודכן של כל צנרת הביוב בתחומה בכלל ובתחום עראבה, לרבות מיפוי, מועד הנחה של קטעים, סוג צנרת, קוטרה ומצבה.

4.2.2 על הרשות הממונה לבצע ביקורת תקופתית של הפעלת קווי הביוב בהתאם לנתוני התכנון. כמו כן יתבצע ניקוי תקופתי של הקווים ולאחריו יתבצע צילום וידאו פנימי של הצנרת ובדיקת אטימות כדי לוודא את שלמותה ואטימותה.

4.2.3 על הרשות הממונה להכין, לעדכן ולבצע תוכנית רב שנתית להחלפת צנרת ברחבי היישוב, תוך מתן דגש לקטעים ישנים או חשופים לקורוזיה ולארוזיה.

תינתן עדיפות להחלפת צנרת ישנה מאסבסט צמנט או בטון (אם עדיין ישנם כאלה) וכן לצנרת הסובלת מפיצוצים או סתימות וגלישות.

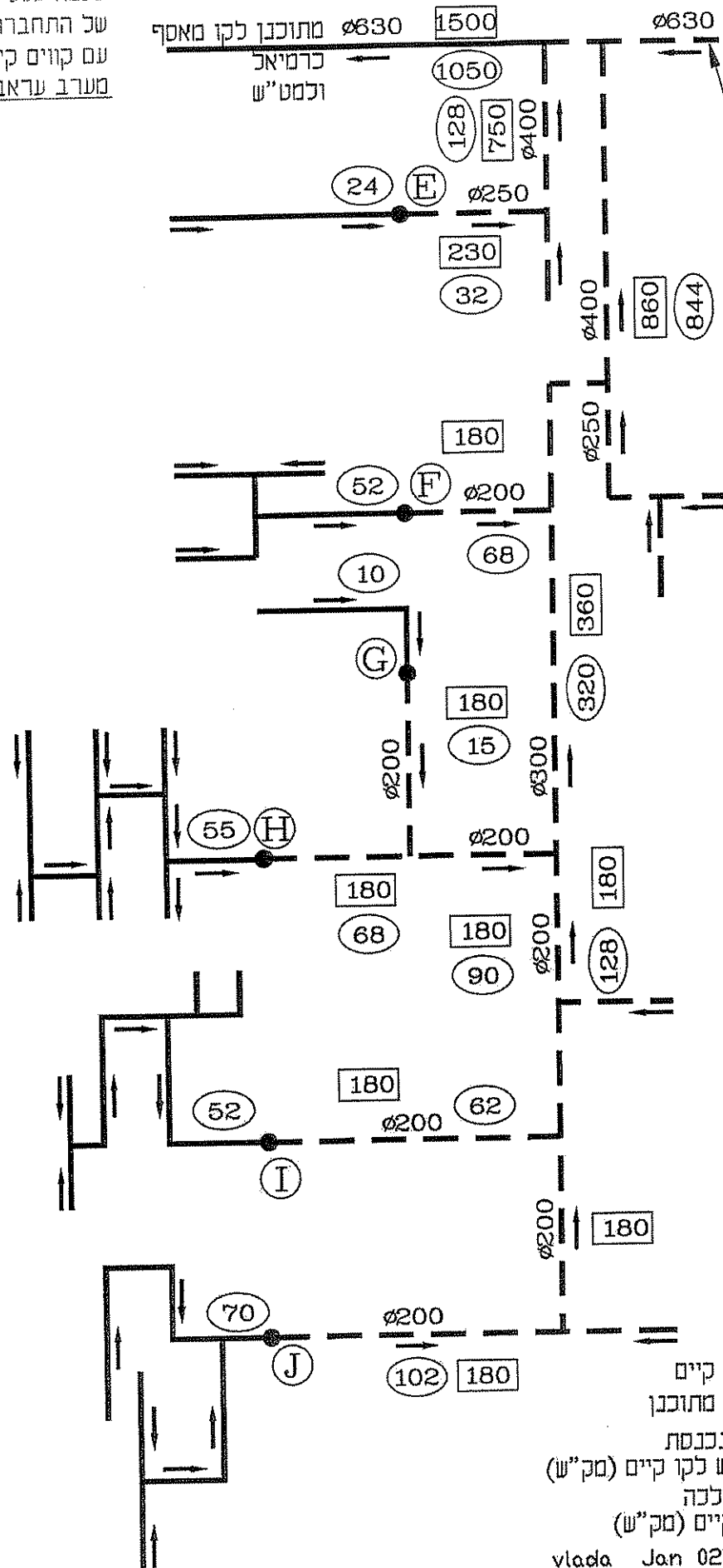
קוטר צנרת חדשה יותאם לספיקות הדרושות לפיתוח עתידי באזור.

4.2.4 הרשות הממונה תדאג לתחזוקה תקינה של כל מרכיבי המערכת כך שלא יוצרו מטרדים סביבתיים כגון מטרדי ריח, מזיקים כגון דגירת יתושים, דליפת שפכים לקרקע ולמקורות המים.

4.2.5 על הממונה לדאוג לתיעוד כל מהלכי התחזוקה לשם ניטור ובקרה וכן לצורך קבלת החלטות בעתיד על המשך החלפת או תגבור קווים ושיקום מתקנים.

4.2.6 הרשות תנהל יומן תחזוקה ובו פירוט כל עבודות התחזוקה שבוצעו לרבות בדיקת הקווים.

סכמה כללית  
של התחברות קווי ביוב חדשים  
עם קווים קיימים באזור  
מערב עדאבה



קו מאספ  
ראשי משותף  
עם דיר-חנא

מקרא:

- קו ביוב קיים
- קו ביוב מתוכנן
- ספיקה נכנסת 24
- מקו חדש לקו קיים (מק"ש) 180
- כושר הולכה של קו קיים (מק"ש)





# נספח א'

## תחזית אוכלוסייה - עראבה



יום ראשון, 10 במאי 2009  
ס"ז באייר התשס"ט

לכבוד

מר שמעון בר שמואל  
אגף בכיר לתכנון משולב  
מינהל התכנון, משרד הפנים

עקרונות תחשיב תחזית אוכלוסיית - עראבה

1. בהמשך לפנייתך, לחלק תחזית אוכלוסייה למועצה מקומית עראבה.
2. עקרונות:
  - א. סווח התחזית - לשנת 2030 ו-2020.
  - ב. מקורות התונים:
    1. מרסומי למ"ט.
    2. נתונים שנתקבלו מועדה מקומית לתכנון ולבנייה "לב הגליל".
3. מבטות עיימות: בסוף 2006 עראבה מנתה 21,100 תושבים. תוחו נתוני למ"ט על האוכלוסייה ויורד מ-2003 מראה שבממוצע של החמש השנים האחרונות אחוז הגידול הממוצע עומד על כ-2.7%. גודל משק בית ממוצע עומד על 5 נפשות.
4. מבטות תכנית: עראבה אינה מקבלת התייחסות נפרדת בתמ"א/85 תיישוב ומבא במקום עירוני. ליישוב תכנית אב שהוכנה בשנת 2000 במסגרת מרויקט משרד ראש הממשלה להכנת תכניות במגזר המיעוטים. על"ה התכנית היישוב חזו לגדול עד שנת 2030 ל-28,000 תושבים בכ-6,500 משקי בית, דהיינו גודל משק בית של 4.3 נפשות, תכנית זו אושרה. ביצוע תחזית שנתית למי הגידול השנתי הממוצע של 2.4% מראה כי היישוב יגיע עד שנת 2020 ל-28,700 תושבים (גודל משק בית של 4.6 נפשות) ובשנת 2030 ל-36,400 תושבים בכ-8,700 יחיד (גודל משק בית של 4.2 נפשות).

בכבוד רב,

לואיס בר-גיר, מתכנן ערים וזוורים

M:\תחזיות\2009\עראבה\תחזית עראבה.docx2009



אורבניקס-תכנון, כלכלה וסביבה | ז'בוטינסקי 1, בנין דימור, רמת-גן, מיקוד: 52520 |  
טל: 03-6102617/28 | מ"ד: 032-8360912 | טקס: 03-7526182 | e-mail: louie@urbanica.co.il

# נספח ב'

## מערכת ביוב פנימית - סעיפים לתקנון

## מערכת ביוב פנימית - סעיפים לתקנון

### מערכת ביוב פנימית - סעיפים לתקנון

1. פיתוח מתחמי בינוי חדשים יותנה בהכנה ואישור של תוכנית איסוף וסילוק שפכים, לאחר קביעת רום ה-0.0± למבנים במגרשים בתיאום עם מתכנן הביוב.
2. לכל מגרש יוסדר חיבור למערכת הביוב הציבורית.
3. לא יינתן אישור לבנייה למגרש ללא שהוכנה עבורו, ואושרה ע"י מהנדס המועצה/התאגיד, תוכנית חיבור למערכת הביוב הציבורית.
4. מערכת הביוב הציבורית תאפשר חיבור ביוב למפלסים שמעל רום-00 שנקבע למבנה בתוכנית הפיתוח. חיבור מפלסי בינוי נמוכים מרום ה-00 הנמוך שנקבע למבנה יהיה באחריות היזם בלבד.
5. הרשות תהיה רשאית, על פי שיקול דעתה, להעביר קווי ביוב ולהתקין שוחות בקרה לביוב במגרשים פרטיים, לצורך מעבר קווי ביוב או לצורך חיבור ביוב של מגרשים סמוכים.
6. מערכת הביוב תבוצע על פי התקנים וההוראות המחייבות.
7. צנרת ביוב תהיה מפל.וי.סי. לפי ת"י 884. במקומות שיידרש תהיה הצנרת מפלדה עם עטיפה פנים וחוף חרושתית לפי ת"י 530.
8. שוחות בקרה לביוב תהיינה טרומיות חרושתיות לפי ת"י 1205.4. במקומות שהדבר יידרש תהיינה השוחות יצוקות באתר. מכסים לשוחות בקרה יהיו חרושתיים מפלדת יצקת עם הכיתוב "מ.מ. עראבה-ביוב".
9. מתקני ביוב, תחנות שאיבה לביוב, מתקני טיפול קדם ודרכי הגישה אליהם יבוצעו במקומות שהוגדרו לכך בתוכנית האב לביוב ועל פי הנחיות משרד הבריאות והמשרד להגנת הסביבה.