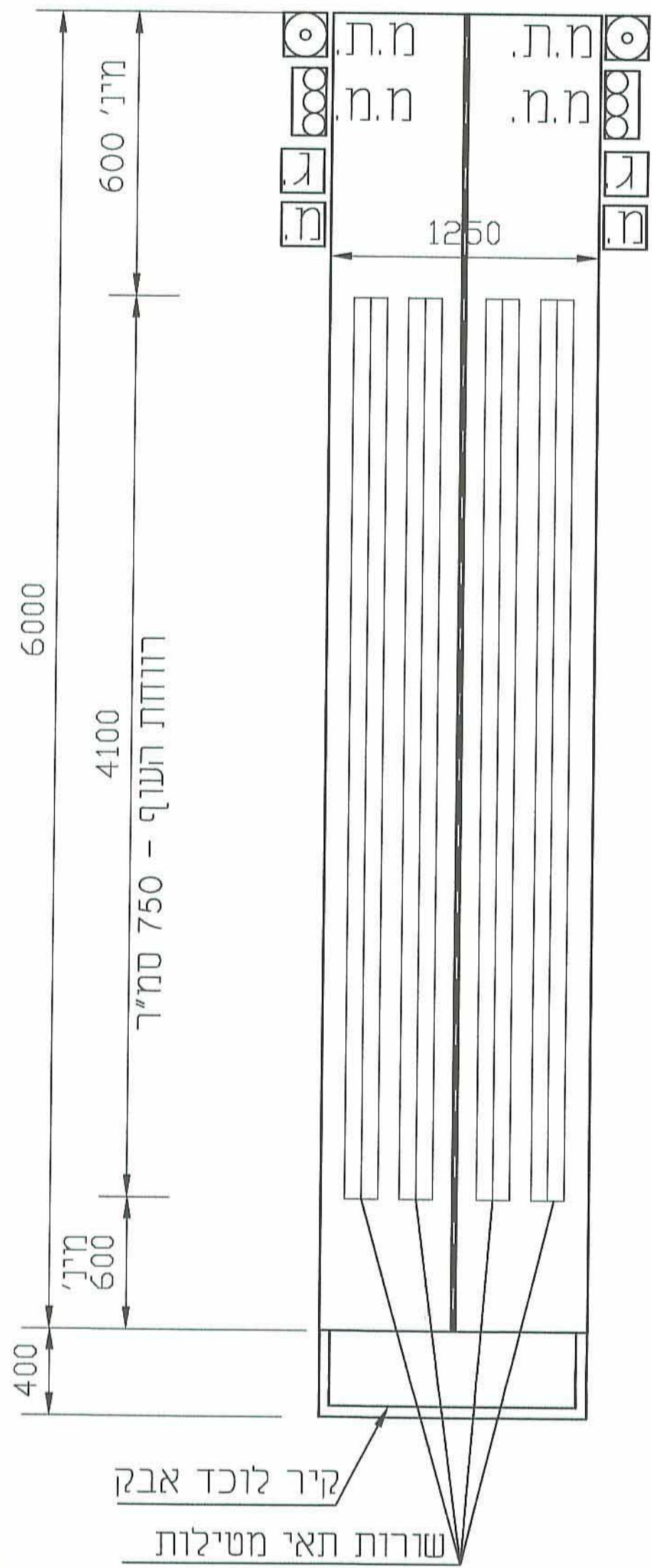


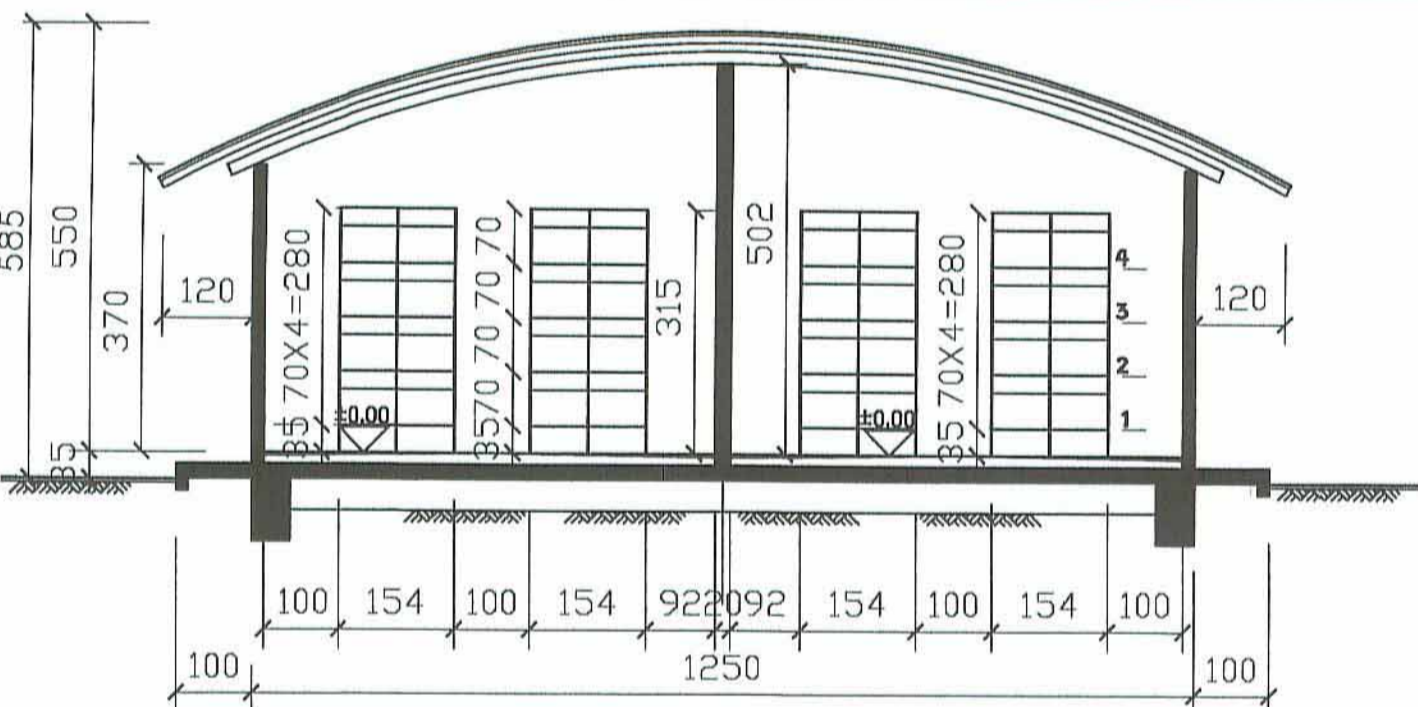
לול סוללה  
 חוות לולים - אב טיפוס אי  
 קנ"מ 1:250



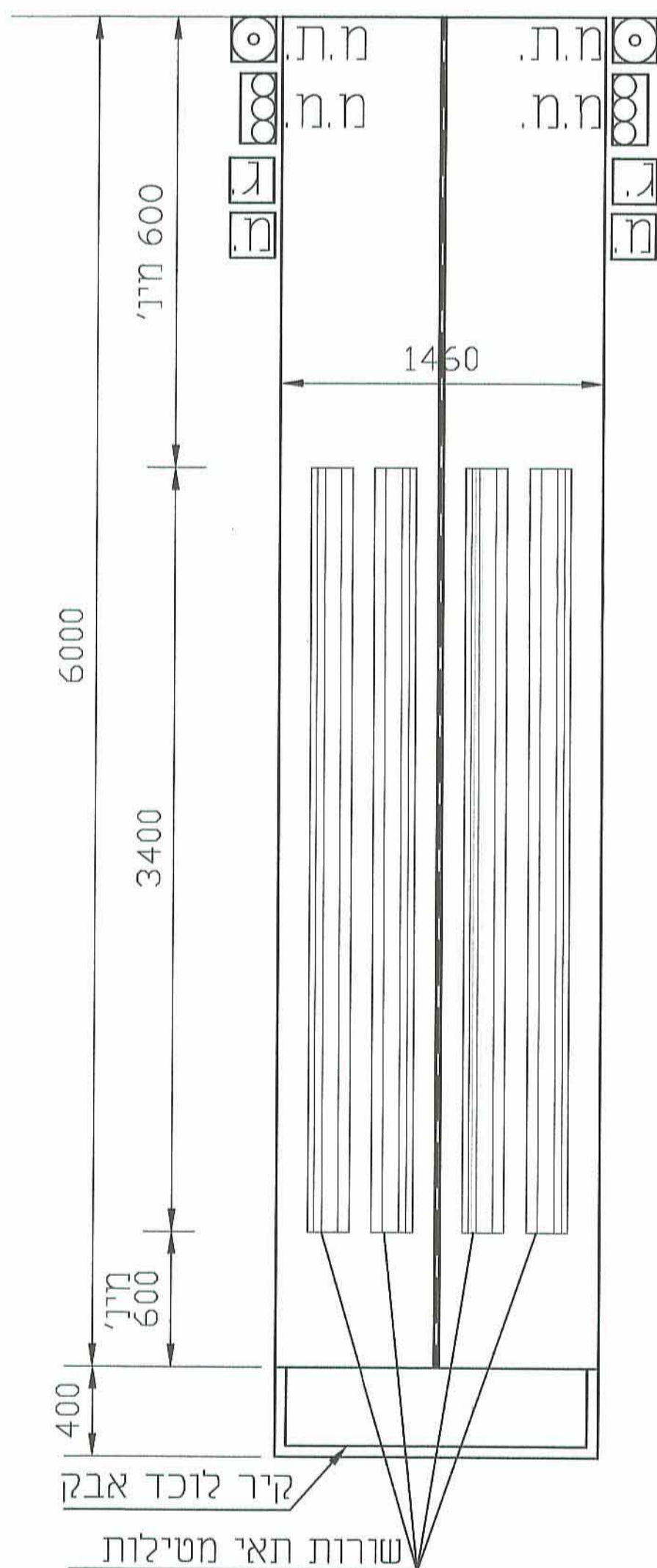
תכנית

לול סוללה

חתך אופייני  
 בגג קשתי  
 קנ"מ 1:100



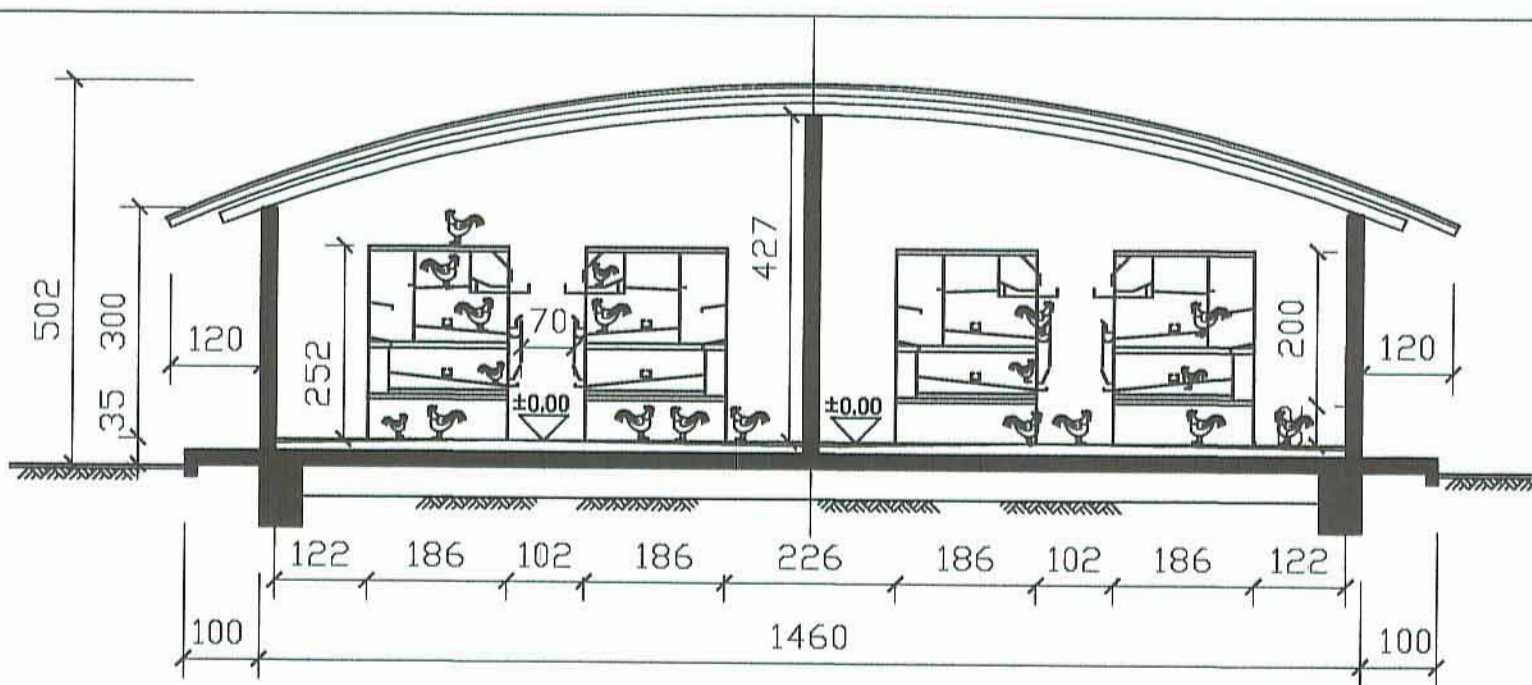
לול מעוף  
 חוות לולים - אב טיפוס אי  
 קנ"מ 1:250



תכנית

לול מעוף

חתך אופייני  
 בגג קשתי  
 קנ"מ 1:100



מחיר יעלה מעתה  
 23-12-2013  
 ג' תשרי  
 תשע"ג

תכנית ג\1750

מושב עלמה - קביעת יעוד קרקע למבני משק  
 להסדרת לולי הסלה

תכנית מפורטת

נספח מבנה לול טיפוסי

תנאים או הרשאות	המכתב ראשית המספלת בתכנית	סוג איחוד וחלוקה
תכנית שניתן מכוחה להציא ריתורים או הרשאות	ועדה מחוזית	ללא איחוד וחלוקה

הודעה על אישור תכנית מס' 17750  
 פורסמה בילקוט הפרסומים מס' 6757  
 מיום 11/2/14

מחזור :  
 מרחב תכנון מקומי :  
 רשות מקומית :  
 ישוב :  
 שטח התכנית :  
 קנה מידה :

צפון  
 מרום הגליל  
 מועצה אזורית מרום הגליל  
 מושב עלמה  
 1,034,307 מ"ר  
 1:250, 1:100

התוכנית אושרה על ידי ועדת התכנון  
 ביום 9/10/13  
 מנהל שיהל התכנון  
 מ.מ. י"ר הועדה המחוזית

גוש וחלקות בתכנית:

מספר חלקה	מספר חלקות	חלק/כלי גוש	סוג גוש	מספר גוש
118	---	חלק מוגוש	מוסדר	14178
2.8.157	---	חלק מוגוש	מוסדר	14182
20	---	חלק מוגוש	מוסדר	14309
50	---	חלק מוגוש	מוסדר	14310
3.6-7.13.17.19	4-5.8-9.11-12.14-15.20.22	חלק מוגוש	מוסדר	14311
20.25	---	חלק מוגוש	מוסדר	14312
1-2.18	---	חלק מוגוש	מוסדר	14315
1-7	---	חלק מוגוש	מוסדר	14316
132	5-131.133-137	חלק מוגוש	מוסדר	14681

שלב: מילי תנאים למתן תוקף מהדורה: 1 תאריך: 11/2013

חותמות מוסד התכנון:

Four empty rectangular boxes for signatures or stamps.

עמדות וזוהימות:

תאריך	חתימה	שם ומספר תאגיד/שם רשות מקומית	מספר זהות	שם פרטי ומספר זהות	מגיש התכנית
23/12/13	עמיר אגסלר	מושב עלמה ופיתוח הכפר	---	---	מגיש התכנית
23/12/13	עמיר אגסלר	מושב עלמה ופיתוח הכפר	---	---	יזם בפועל
		מינהל מקרקעי ישראל	---	---	בעלי עניין בקרקע
21/1/13	רובי אגרון	---	015463839	חדי ברטו אדייכליס	עורך התכנית

ה: המידות הן ממוזות בלבד  
 ומסות על מיטב רזוע הקיים וזום  
 ויות להשתנות בעתיד