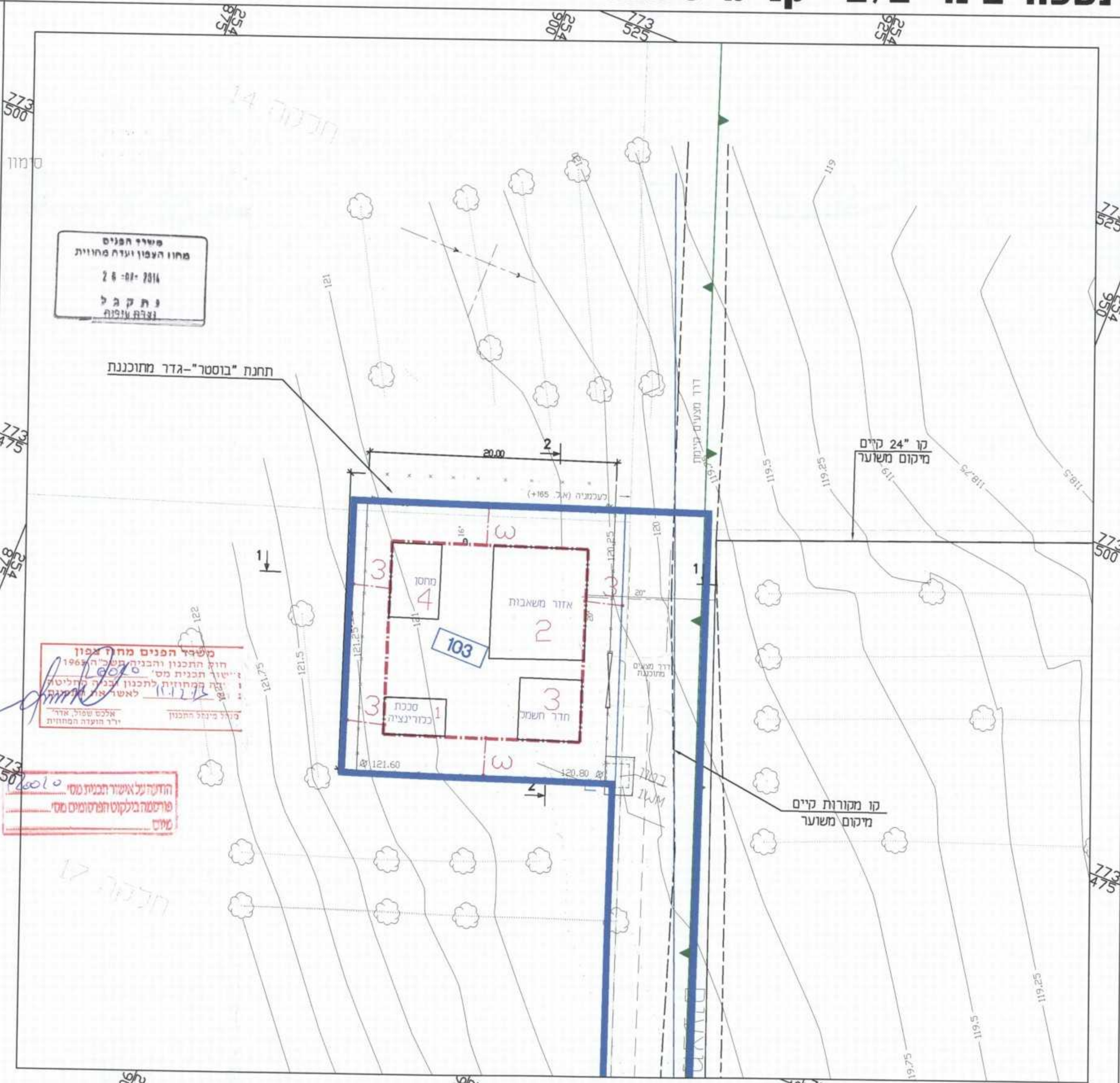


**תנוחה כללית**

קני"מ 1 : 250

**נספח בינוי 2/2 קני"מ 1:250**



משרד הפנים  
מחוז הצפון ועיריית סח'ת  
24-01-2011  
ד"ר ק. ק. ק.  
דפוס ארזות

משרד הפנים מחוז הצפון  
ד"ר ק. ק. ק.  
דפוס ארזות

הודעה על אישור תכנית מס' 103  
פרויקט בלוקס תחנת שאיבה - תנוחה כללית

גבול התכנית  
קו בנין

בתשרים	מספר תא שטח	גובה	שטח מ"ר
1	103	4 מ'	15
2		1 מ'	70
3		4 מ'	25
4		סה"כ	134

טבלת חישוב שטח בנוי

27.07.11  
03.2011  
תאריך: 03.2011  
DATE: 03.2011

עברו שנים: 1  
שנים: 1

על התוכנית כבדו את התוכנית ולבסוף את המידות לפני הביצוע. בכל משרה של מטרות, חתירה, או א-תחמה, עזרי לודיעו מיד למשרדו של המהנדס האחראי ולמכלל הוראות בכתב לכביצוע.

אגודת מי החולה  
למישרד  
למכרז  
למישרד

שם הפרויקט: מפעל מי החולה  
שם התכנית: תחנת שאיבה - בוסטר  
תנוחה כללית וחתכים

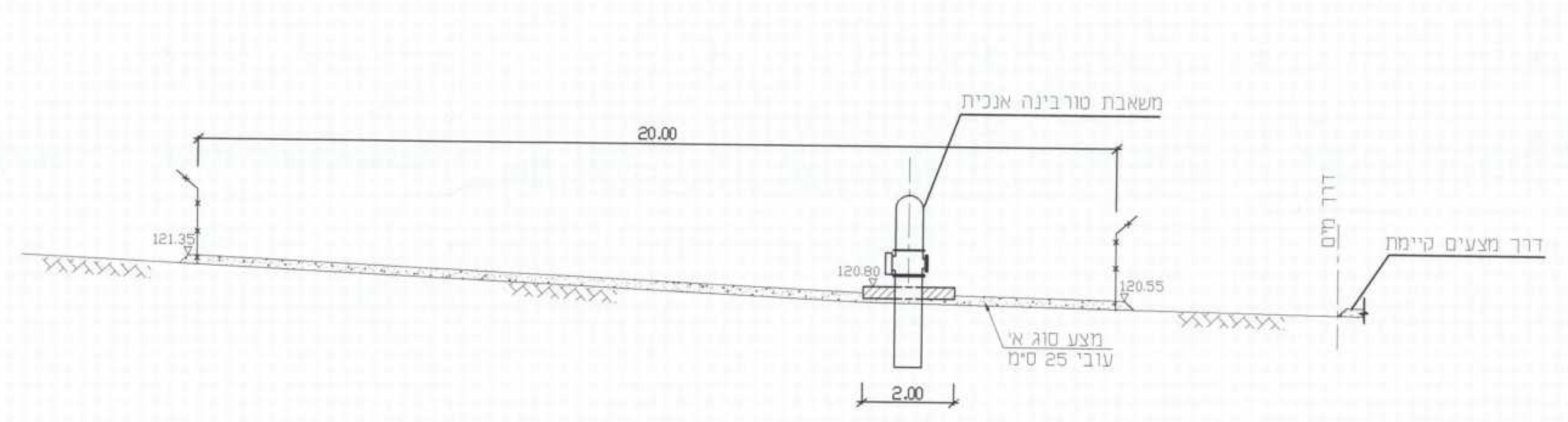
תכנון: גיוס טוב, שטח, ס. מלמד, גיוס טוב, אישר, גיוס טוב  
תכנית מס': 1049/54-1  
שנה: 2011

LAVI-NATIF CONSULTING ENGINEERS LTD.  
WATER, SEWAGE & DRAINAGE ENGINEERING  
DESIGN, CONSULTING, SUPERVISION

ת"ד 48266 תל-אביב 61480  
ת"ד 32295 ת"ד 14

טל: 03-5984506  
טל: 04-8325647  
טל: 03-5984524  
טל: 04-8227000  
E-MAIL: HAIFA@LAVI-NATIF.CO.IL

**חתך 1-1**  
קני"מ 1 : 100



**חתך 2-2**  
קני"מ 1 : 100

