

תכנית חסי' 20412

הקמת מתקן חנדסי-תחנת שאיבה
ובריכת חרום לשפכים, בגשר.

תוכנית ספורט
נספח ב' בנין

שם התוכנית	מספר רישוי	אשר התוכנית
22643	1000	10/10/14

שם התוכנית	מספר תוכנית	אשר התוכנית
22643	1000	10/10/14

שם התוכנית	מספר תוכנית	אשר התוכנית
22643	1000	10/10/14

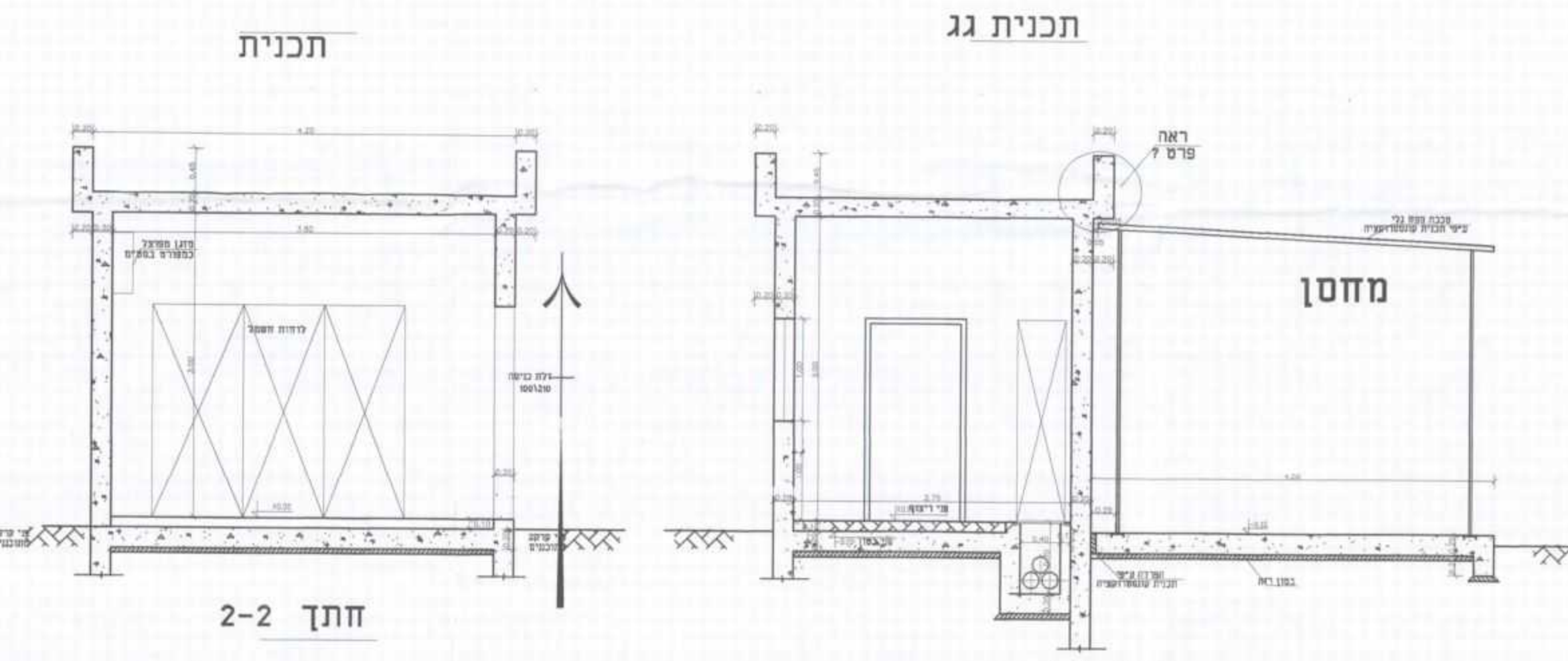
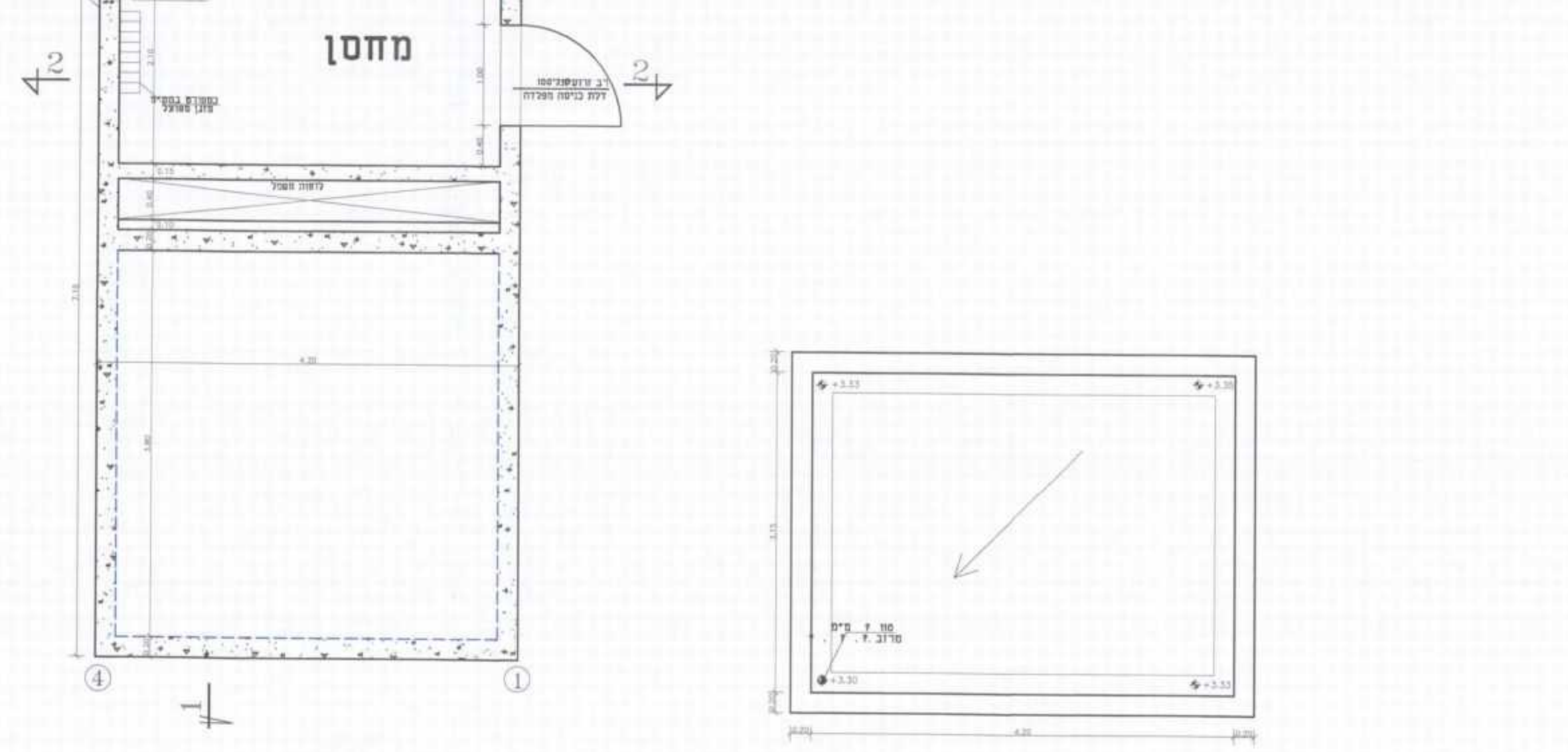
שם התוכנית	מספר תוכנית	אשר התוכנית
22643	1000	10/10/14

שם התוכנית	מספר תוכנית	אשר התוכנית
22643	1000	10/10/14

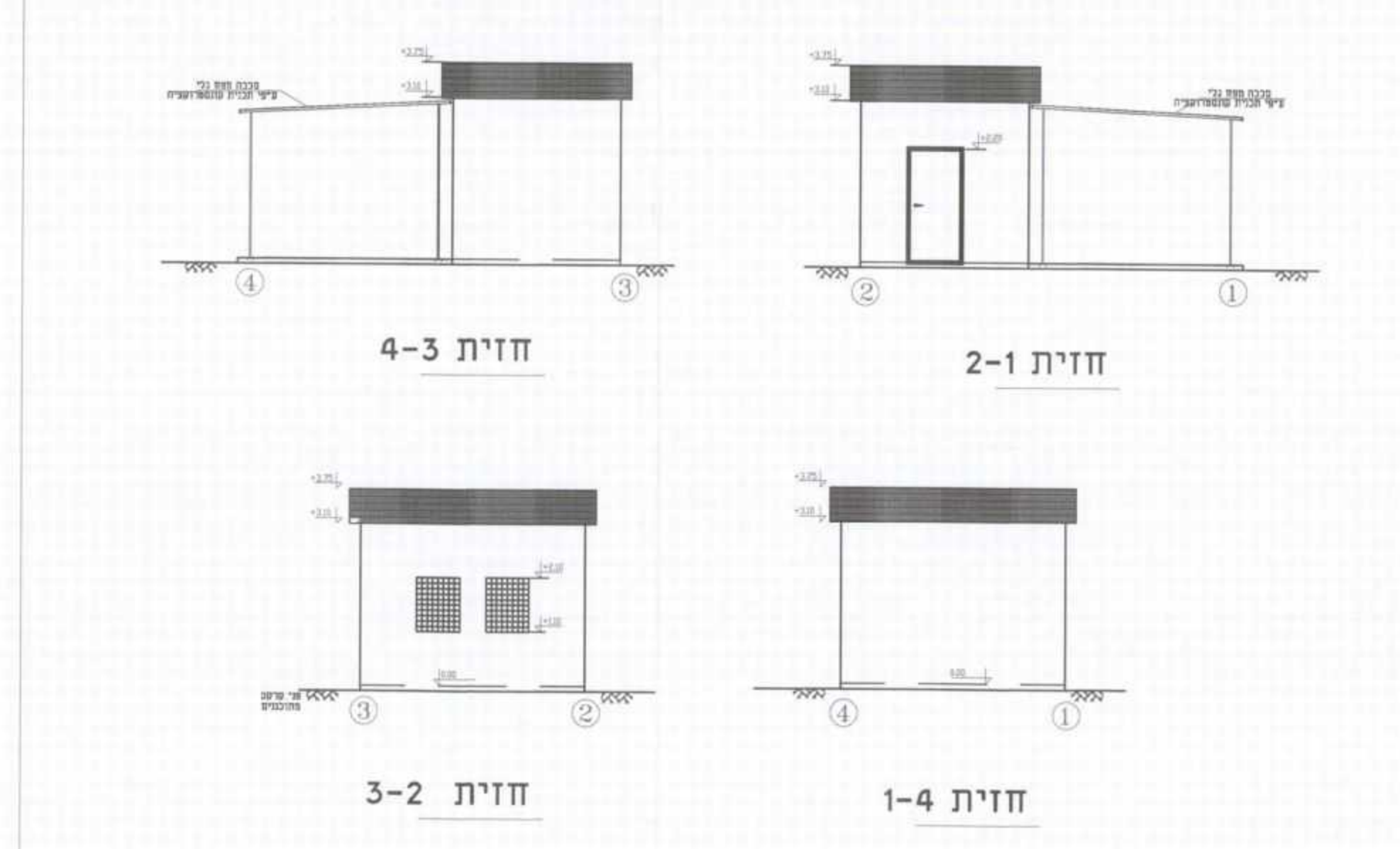
שם התוכנית	מספר תוכנית	אשר התוכנית
22643	1000	10/10/14

מחלקת תכנון
הרשמה לתכנון

**מבנה חשמל
תוכניות וחתכים
קנ"מ 1:50**



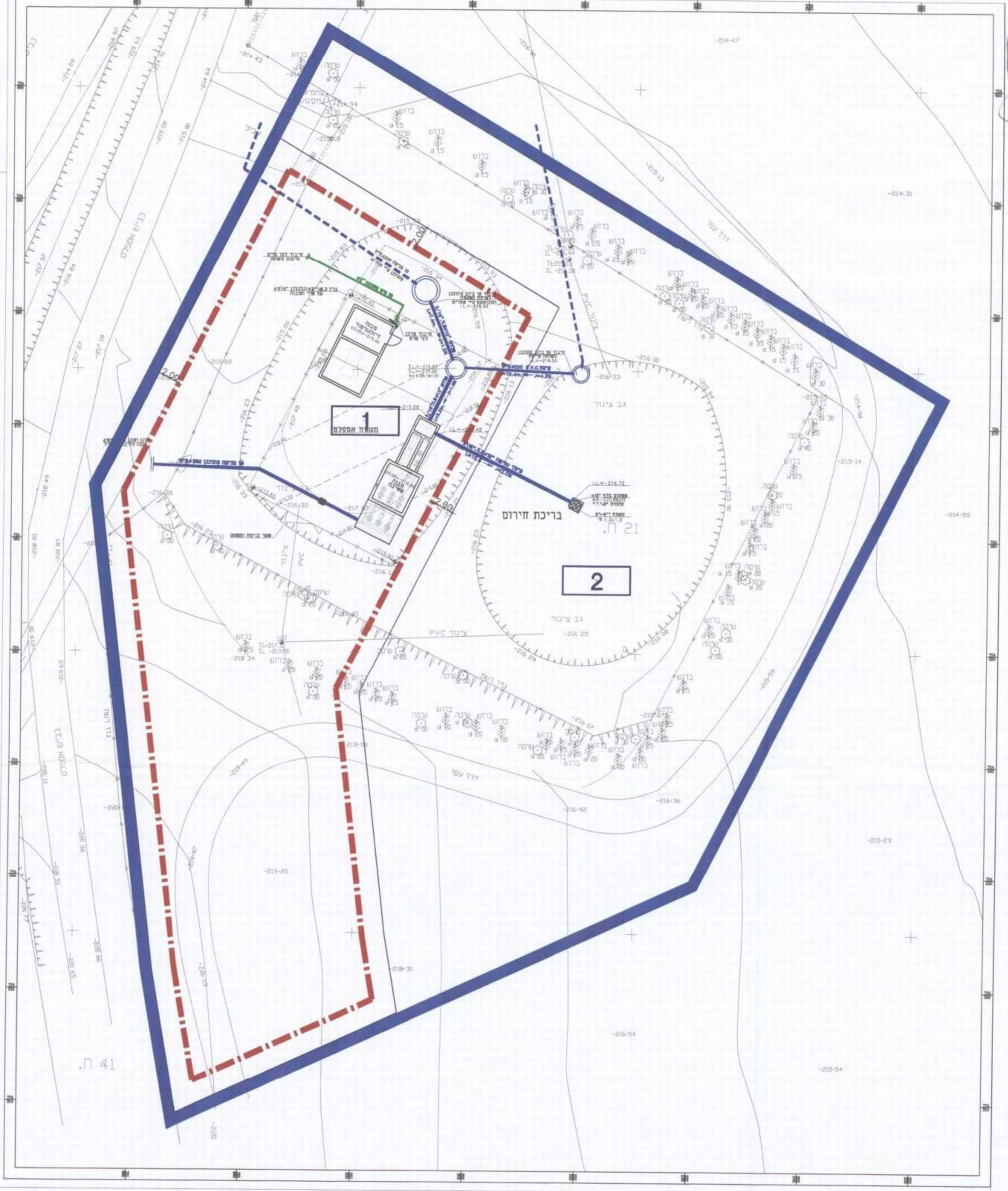
**מבנה חשמל
חזיתות
קנ"מ 1:100**



**תכנית סביבה
קנ"מ 1:2500**



**תוכנית העמדה
קנ"מ 1:250**



**מבנה שאיבה
תוכניות וחתכים
קנ"מ 1:50**

