

תכנית מס' ג/21243
תכנית מפורטת
מגדל העמק שכונה מערבית

נספח תנועה
תכנית 2/2

איחוד וחלוקה סמכות ראשית
אופי התכנית צפון
מחזור מרחב תכנון מקומי : מגדל העמק, יזרעאלים
רשות מקומית : מגדל העמק

שלב: דרישה מהחזרה : 10 תאריך: 10/2016
 צוות: מוסד התכנון :

שמות וזהויות :

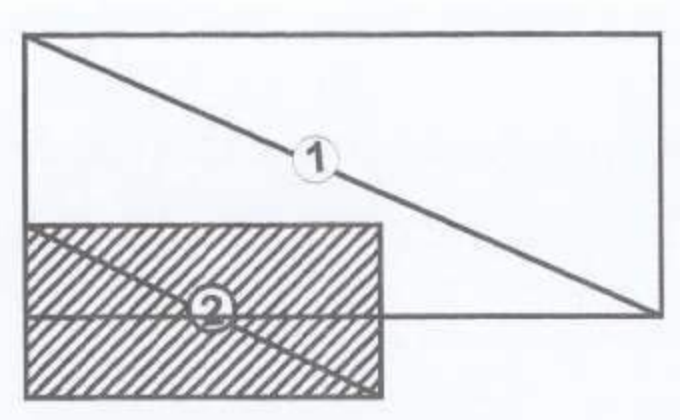
יזום התכנית	משרד הרכוש מחוז נגב מחלקת 3 ערים עיריית יזרעאל 04-6088222
מניח התכנית	משרד הרכוש מחוז נגב מחלקת 3 ערים עיריית יזרעאל 04-6088222
בעל הזכויות במקרקע	מינהל מקרקעי ישראל מחוז הצפון חד' 580 נגרת ערים מינהל מקרקעי 04-6560521
עורך התכנית	ענת פרי אוריינטל ת.ד. 43 מ"ת בנין 36000 04-9531201
מודד	ד"ר אפרים זעירא נדלונות יזרעלים בנין 11 ת.ד. 45 יזרעאל 50204 04-6560376



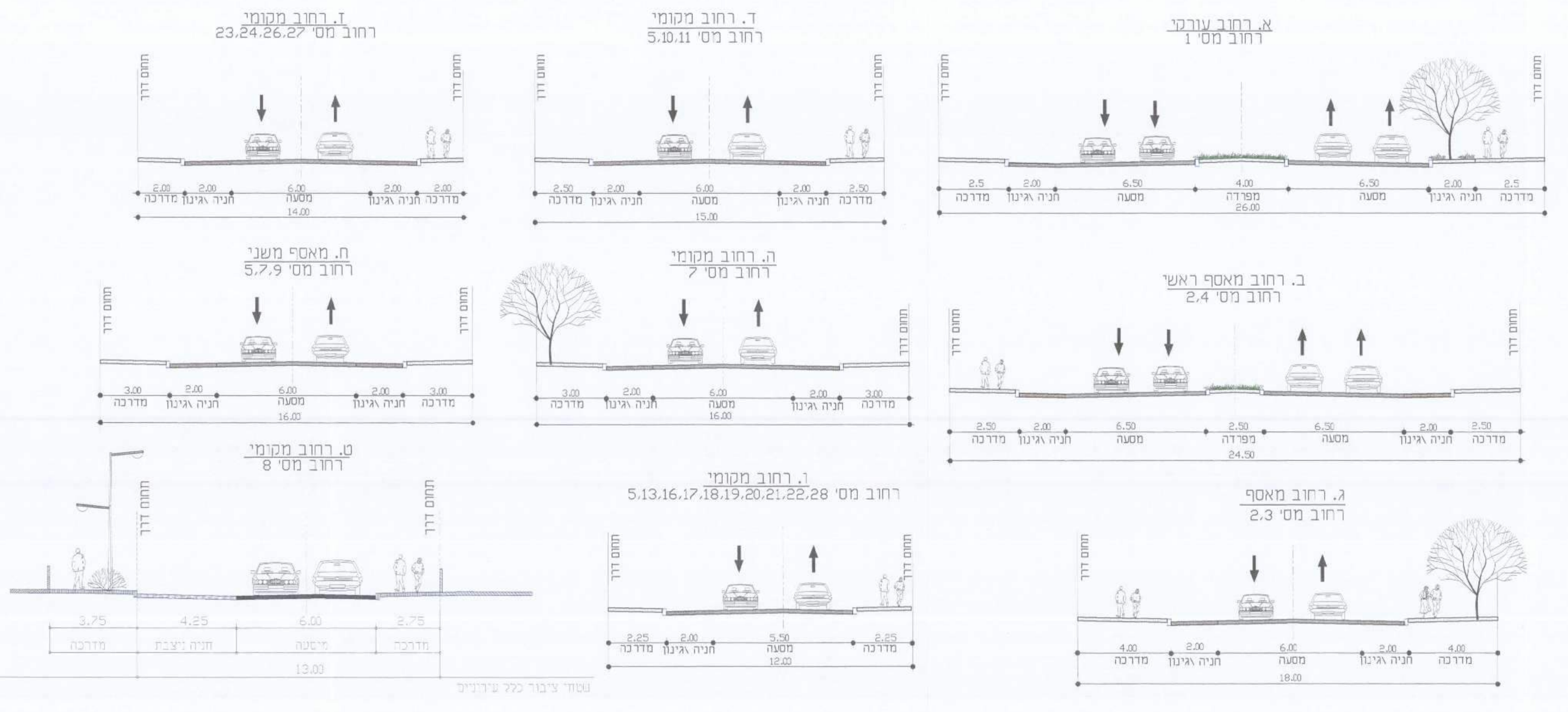
לוח עדכון מהדורה

חתימה	תאריך	הערות
	16.09.12	עמוד דריש
	28.01.14	עמוד דריש 7
	24.01.14	עמוד תוכנית עבודה מפורטת
	08.03.2012	עמוד תוכנית עבודה מפורטת
	21.06.2012	עמוד תוכנית עבודה מפורטת
	23.06.2012	עמוד תוכנית עבודה מפורטת
	24.08.2012	עמוד תוכנית עבודה מפורטת
	22.04.2012	עמוד תוכנית עבודה מפורטת
	16.06.2012	עמוד תוכנית עבודה מפורטת
	06.11.2016	מפת חוק

הערה:
 מס' תחית עפ"י תוכנית מאושר בזנב
 אישור תכנית לתמוך חוקף



התכנים טיפוסיים



טבלת מאזן חניה

שם חניה	סלול	מספר חניות	סך הכל
מגרש 1	מגרש 1	17	17
מגרש 22	מגרש 22	43	43
מגרש 23	מגרש 23	17	17
דיור פיתוח	דיור פיתוח	43	43
סך הכל	סך הכל	117	117

משרד הבינוי והשיכון
מגדל העמק
שכונה מערבית
נספח תנועה וחניה
תכנית מפורטת
1169-1-03-6-2

תאריך: 19.08.13
 חתום: רונת ירון
 חתום: אפרים זעירא

משרד הבינוי והשיכון
 ת.ד. 444, בנין 4
 54-5050500
 http://www.mof.gov.il